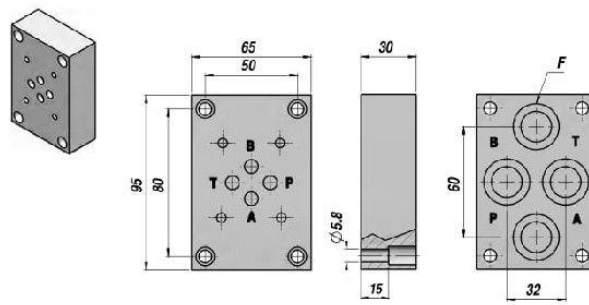
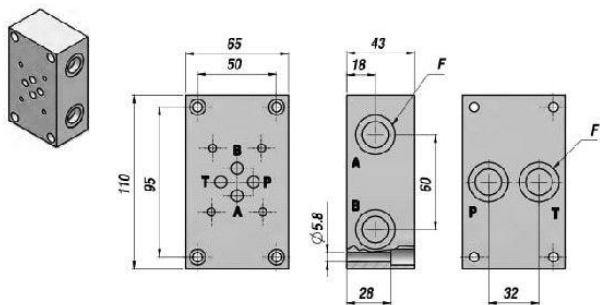


ES3-D-PL **ES3-A-P** CETOP 3

EMBASE DE MONTAGE POUR ELECTROVANNES SANS LP
SUB-PLATE FOR SOLENOID VALVES WITHOUT RELIEF VALVE



Code Code	Type Type	F BSP	kg
EV95050005	ES3-D-38-PL	3/8"	1,80

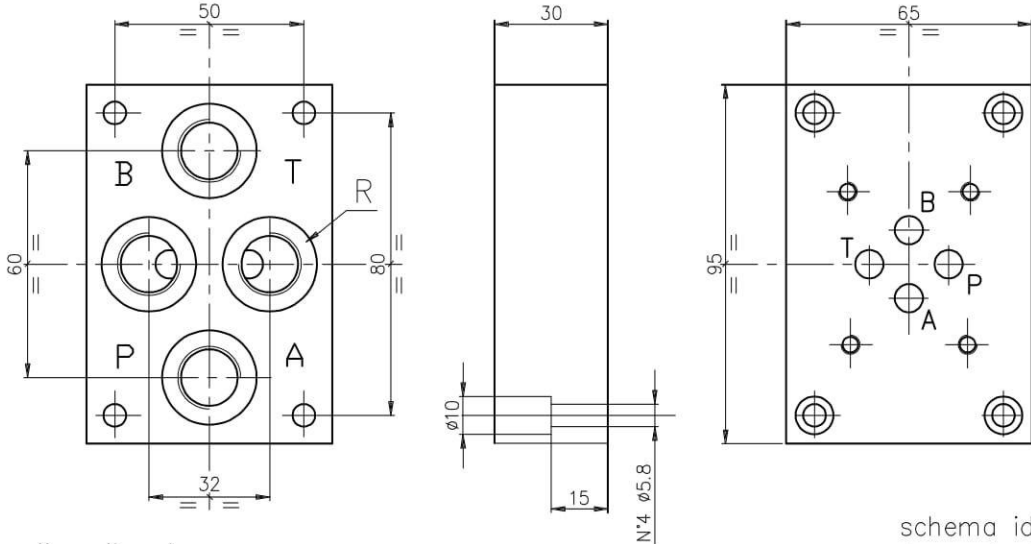
Code Code	Type Type	F BSP	kg
EV95050003	ES3-A-38-P	3/8"	1,00

MATERIEL : FONTE
MATERIAL : CAST IRON

MATERIEL : FONTE
MATERIAL : CAST IRON

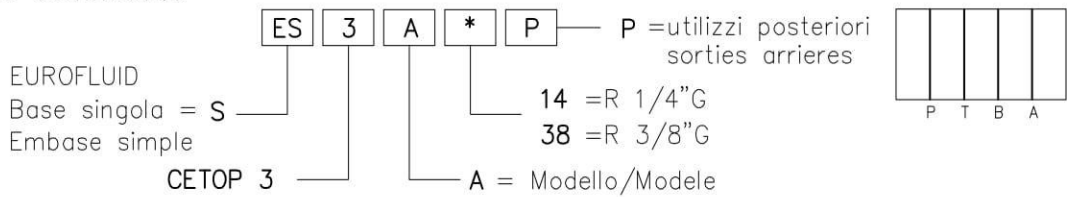
BASE SINGOLA TIPO ES3A...P E TIPO ES3A14L
EMBASE SIMPLE TYPE ES3A...P ET TYPE ES3A14L

Base singola con utilizzi A-B-P-T posteriori. Peso = 1 Kg
Embase simple, sorties A-B-P-T arrieres. Poids = 1 Kg

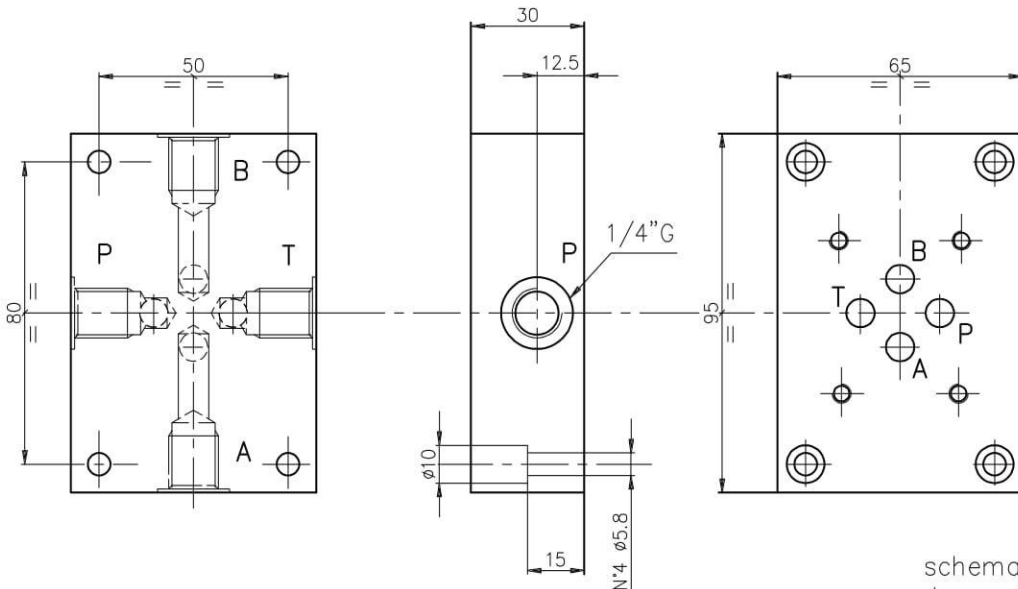


Esempio di ordinazione:
Exemple de commande

schema idraulico
schema hydraulique

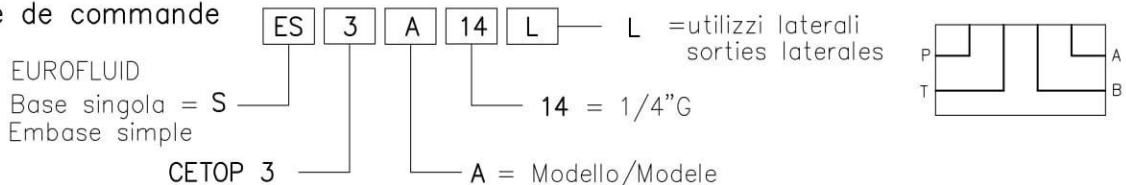


Base singola con utilizzi A-B-P-T laterali da 1/4"G. Peso = 1 Kg
Embase simple, sorties A-B-P-T laterales en 1/4"G. Poids = 1 Kg



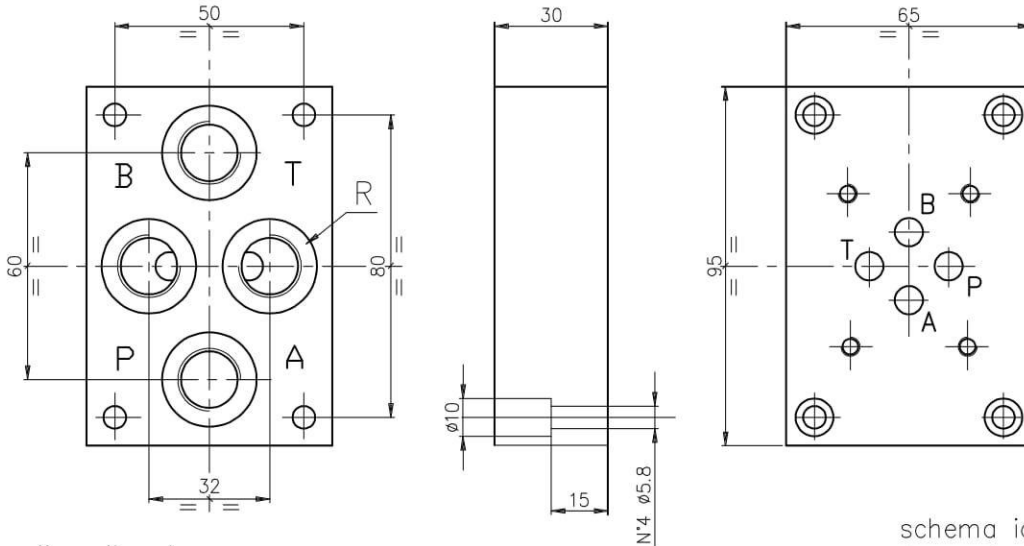
Esempio di ordinazione:
Exemple de commande

schema idraulico
schema hydraulique



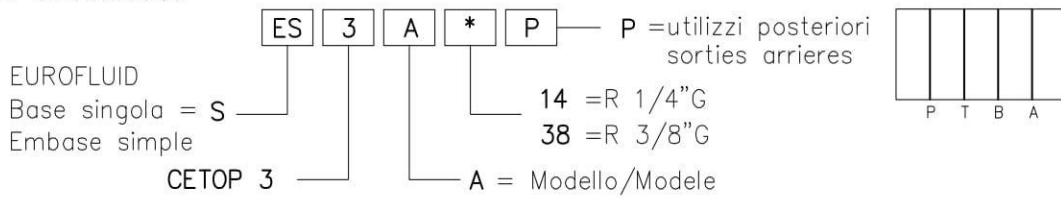
BASE SINGOLA TIPO ES3A...P E TIPO ES3A14L
EMBASE SIMPLE TYPE ES3A...P ET TYPE ES3A14L

Base singola con utilizzi A-B-P-T posteriori. Peso = 1 Kg
Embase simple, sorties A-B-P-T arrieres. Poids = 1 Kg

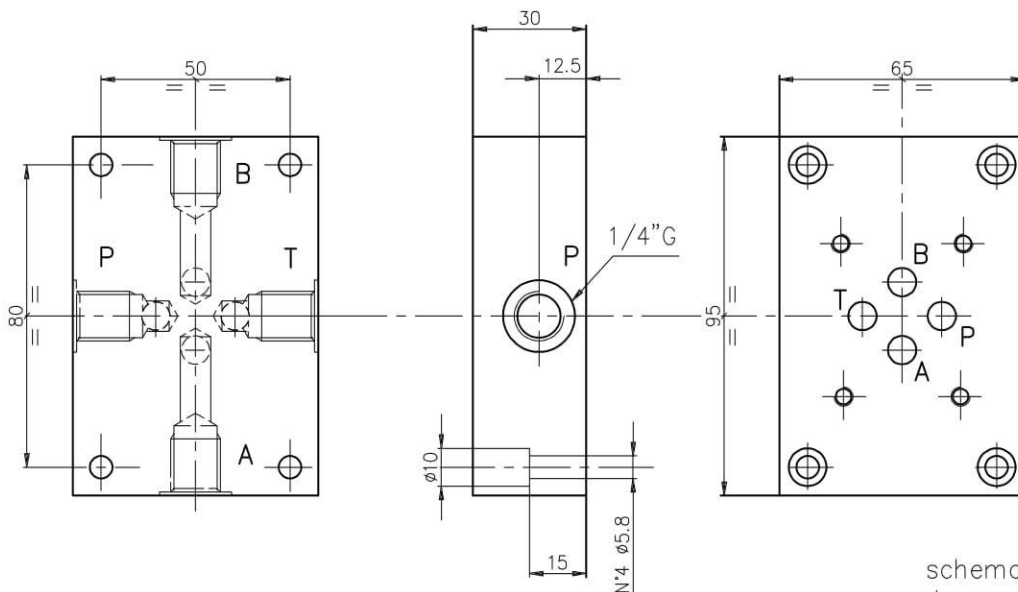


Esempio di ordinazione:
Exemple de commande

schema idraulico
schema hydraulique

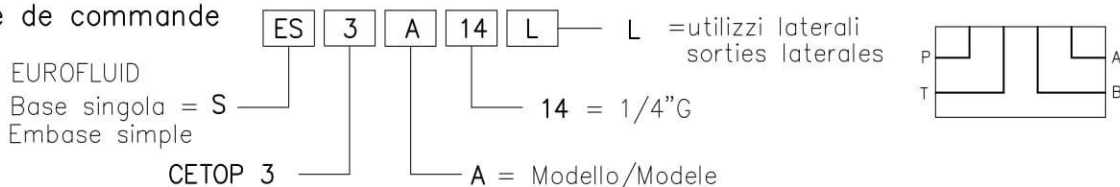


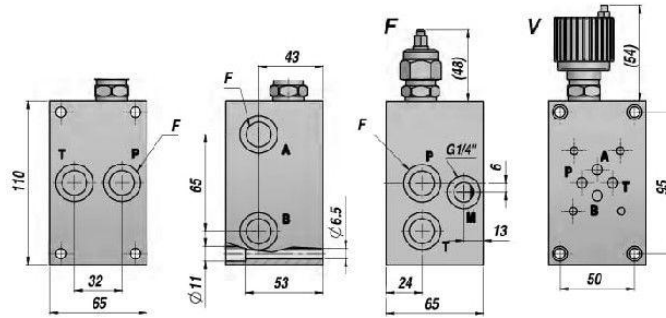
Base singola con utilizzi A-B-P-T laterali da 1/4"G. Peso = 1 Kg
Embase simple, sorties A-B-P-T laterales en 1/4"G. Poids = 1 Kg



Esempio di ordinazione:
Exemple de commande

schema idraulico
schema hydraulique





Code Code	Type Type	F BSP	kg
EV95050024	ES3-B-38-X.3F	3/8"	3,00
EV95050014	ES3-B-38-X.3V	3/8"	3,00

PLAGE DE REGLAGE SETTING RANGE
X.0F - X.0V : 5 - 50 bar
X.1F - X.1V : 30 - 100 bar
X.2F - X.2V : 50 - 210 bar
X.3F - X.3V : 100 - 350 bar (Standard)

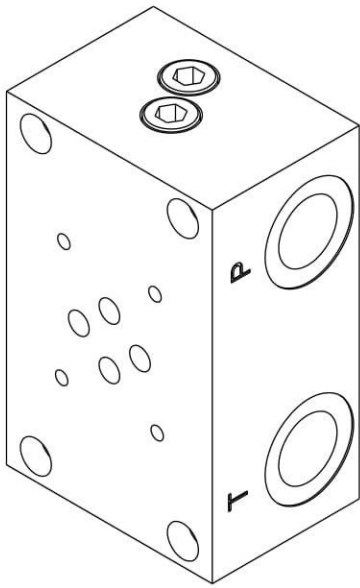
MATERIEL : FONTE
MATERIAL : CAST IRON

REGLAGE - SETTING :

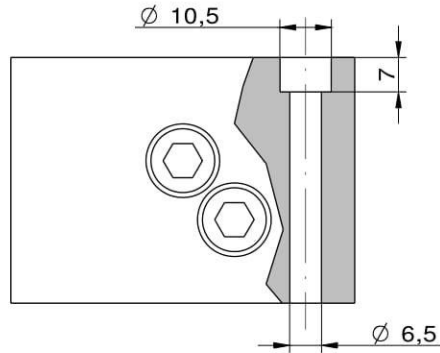
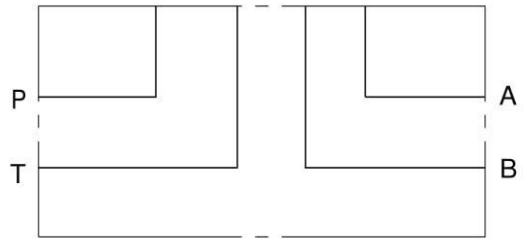
F = PAR CLEF - BY KEY

V = PAR VOLANT - BY KNOB

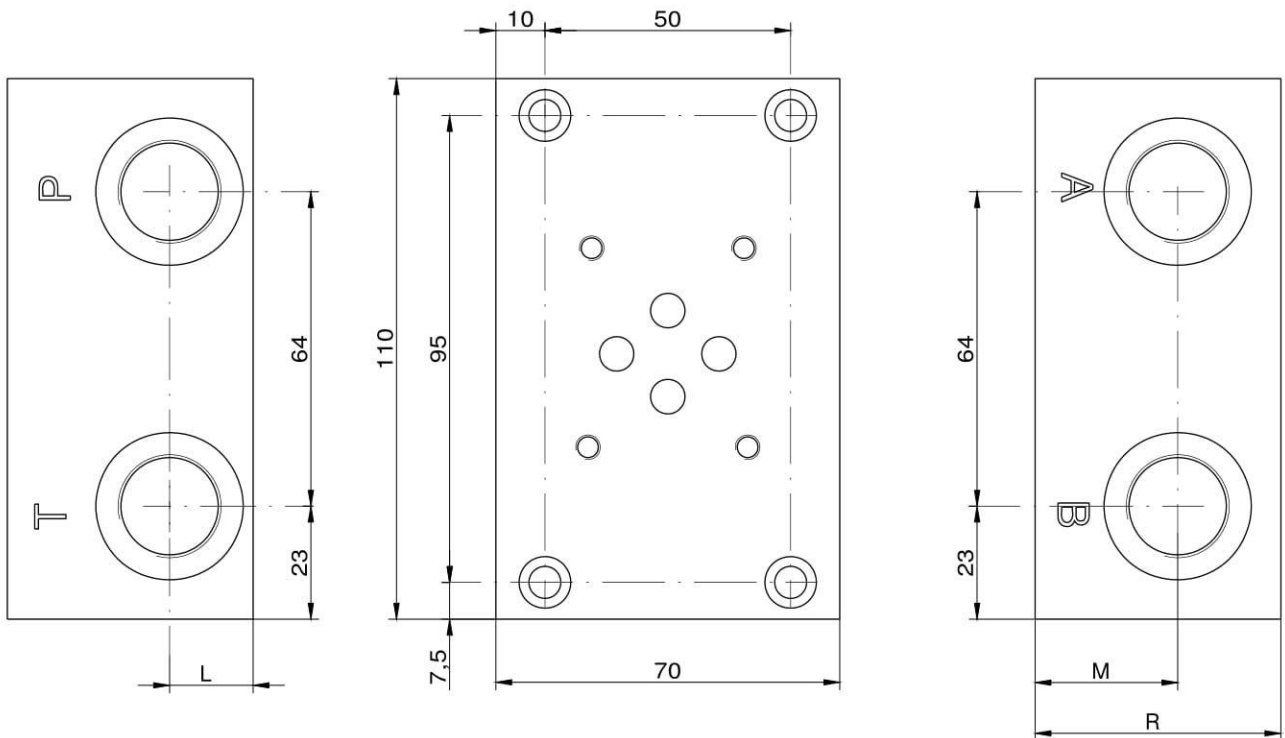
BASE SINGOLA CETOP 3 CON UTILIZZI A-B-P-T LATERALI
SUB-PLATE CETOP 3 WITH A-B-P-T PORTS ON SIDE



Schema idraulico
Hydraulic diagram



VERSION	R	L	M
E_06-08-14	45	15	27
E_06-08-38	45	15	27
E_06-08-12	50	17	29

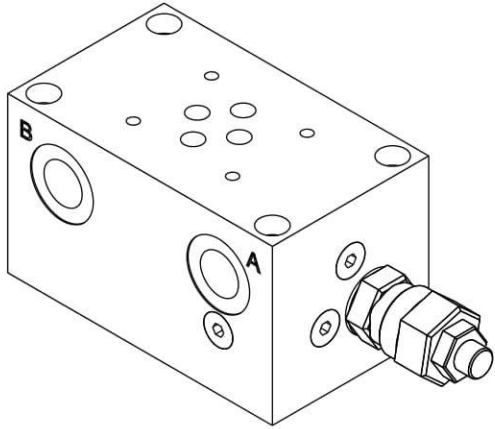


E 06 - 08 -

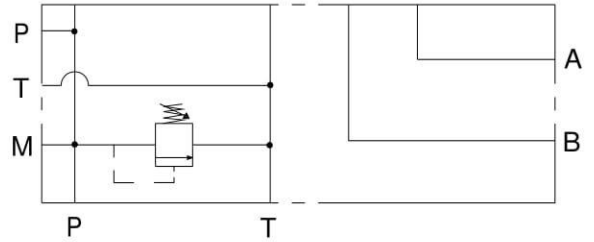
S = STEEL
A = ALUMINUM

14 = BSP 1/4G
38 = BSP 3/8G
12 = BSP 1/2G

**BASE SINGOLA CETOP 3 CON UTILIZZI A-B-P-T LAT. P-T POST. 3/8" BSP
SUB-PLATE CETOP 3 WITH A-B-P-T PORTS ON SIDE P-T BACK 3/8" BSP**

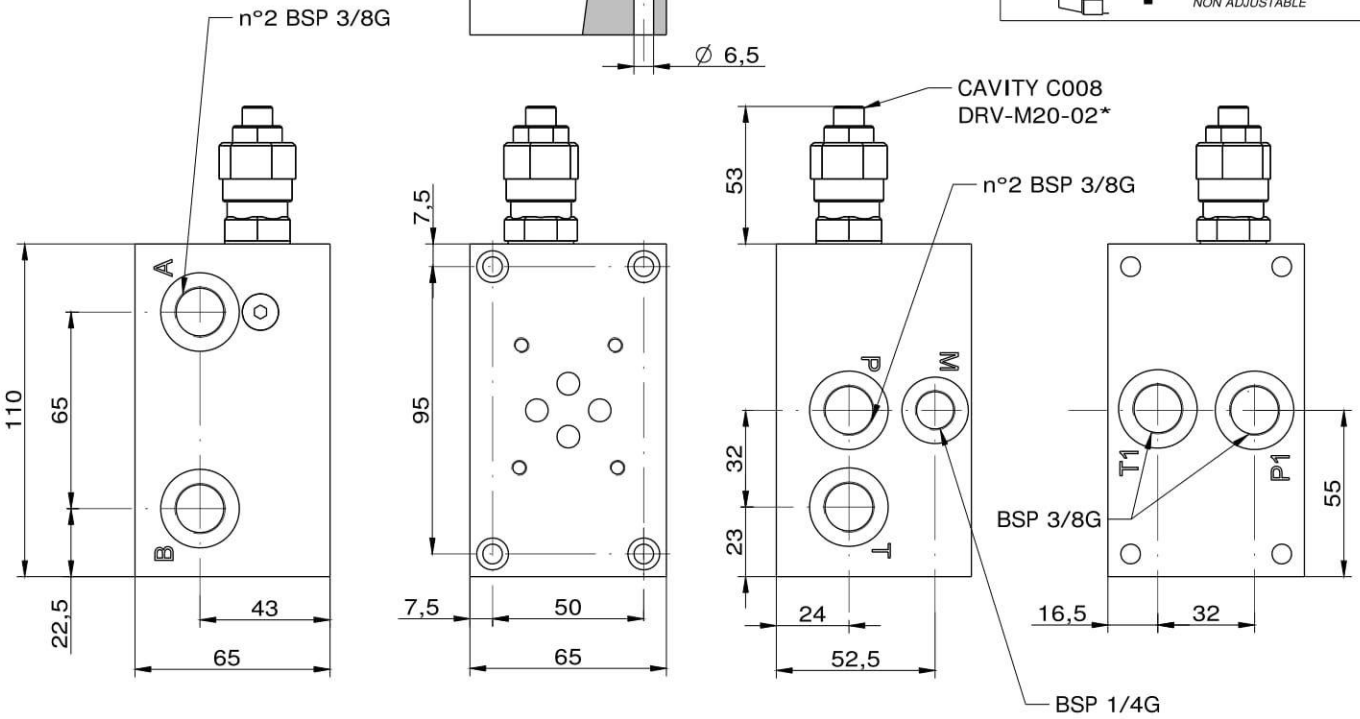
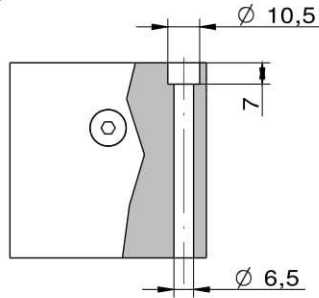


Schema idraulico
Hydraulic diagram



**TIPI DI REGOLAZIONE
REGULATION TYPE**

	H	VITE CON CHIAVE ESAGONALE (standard) <i>HEXAGONAL HEAD SCREW</i>
	K	POMOLO <i>KNOB</i>
	C	FISSA CON CAPPuccio <i>COVER CAP</i>
	I	INVOLABILE <i>NON ADJUSTABLE</i>



E_06 - 10 - 38 - - - -

S = STEEL
A = ALUMINUM

0 = WITHOUT RELIEF VALVE
1 = WITH RELIEF VALVE
2 = RELIEF VALVE READY

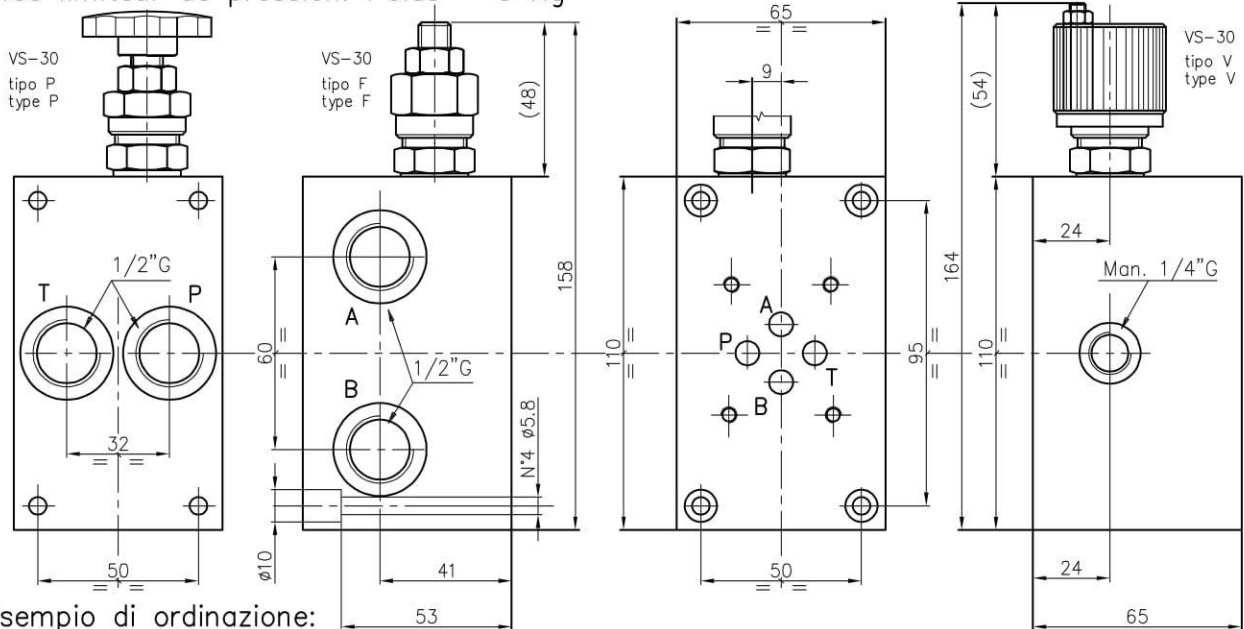
0 = WITHOUT RELIEF VALVE
H = HEXAGONAL HEAD SCREW
K = KNOB
C = COVER CAP
I = NOT ADJUSTABLE

0 = WITHOUT R.V.
1 = 5-50 BAR
2 = 20-110 BAR
3 = 50-220 BAR
4 = 100-350 BAR
5 = 100-420 BAR

*see *CARTDRIGE VALVES* catalog

BASE SINGOLA TIPO ES3B12.. E TIPO ES3C14
EMBASE SIMPLE TYPE ES3B12.. ET TYPE ES3C14

Base singola con utilizzi A-B laterali da 1/2" G, P-T posteriori da 1/2" G con valvola limitatrice di pressione. Peso = 3 Kg
Embase simple avec sorties A-B laterales en 1/2" G, P-T arrieres en 1/2" G, avec limiteur de pression. Poids = 3 Kg



Esempio di ordinazione:
Exemple de commande:

EUROFLUID
Base singola = S
Embase simple

CETOP 3

Modello/Modele = B

1/2" G = 12

ES 3 B 12 * * *

regolazione / réglage

F = a chiave / à clé
V = Volantino / Molette
P = Pomolo / Volant

tipo molla / type de ressort

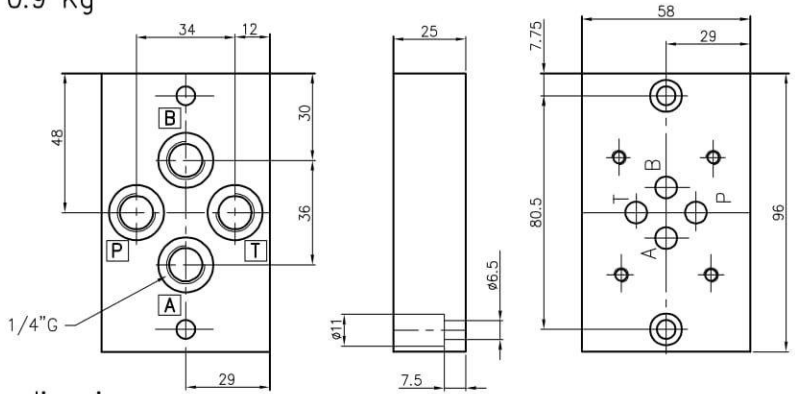
0 = 5-50 bar
1 = 30-100 bar
2 = 50-210 bar
3 = 100-350 bar

X = con VLP / avec VLP
Z = con predisposizione per VLP / avec predisposition pour VLP

schema idraulico / schema hydraulique

NOTA: Per informazioni tecniche relative alla VLP vedere pag 50/fiche tecniche de VLP à page 50

Base singola con utilizzi A-B-P-T posteriori da 1/4" G.
Embase simple avec sorties A-B-P-T arrieres en 1/4" G.
Peso/Poids = 0.9 Kg



Esempio di ordinazione:
Exemple de commande:

EUROFLUID
Base singola = S
Embase simple

CETOP 3

Modello/Modele = C

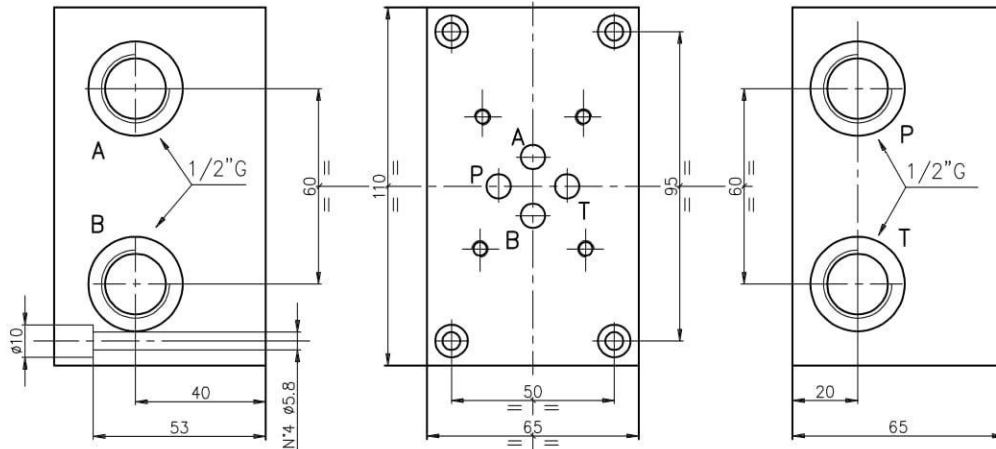
1/4" G = 14

ES 3 C 14

schema idraulico / schema hydraulique

**BASE SINGOLA TIPO ES3B12LL E TIPO ES3B38...
EMBASE SIMPLE TYPE ES3B12LL.. ET TYPE ES3B38..**

Base singola con utilizzi A-B-P-T laterali sul lato lungo 1/2"G. Peso = 3 Kg
Embase simple avec sorties A-B-P-T laterales gran cotè 1/2"G. Poids = 3 Kg



Esempio di ordinazione:
Exemple de commande:

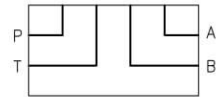
EUROFLUID

Base singola = S
Embase simple

ES 3 B 12 LL — LL = utilizzi su lato lungo
sorties gran cotè

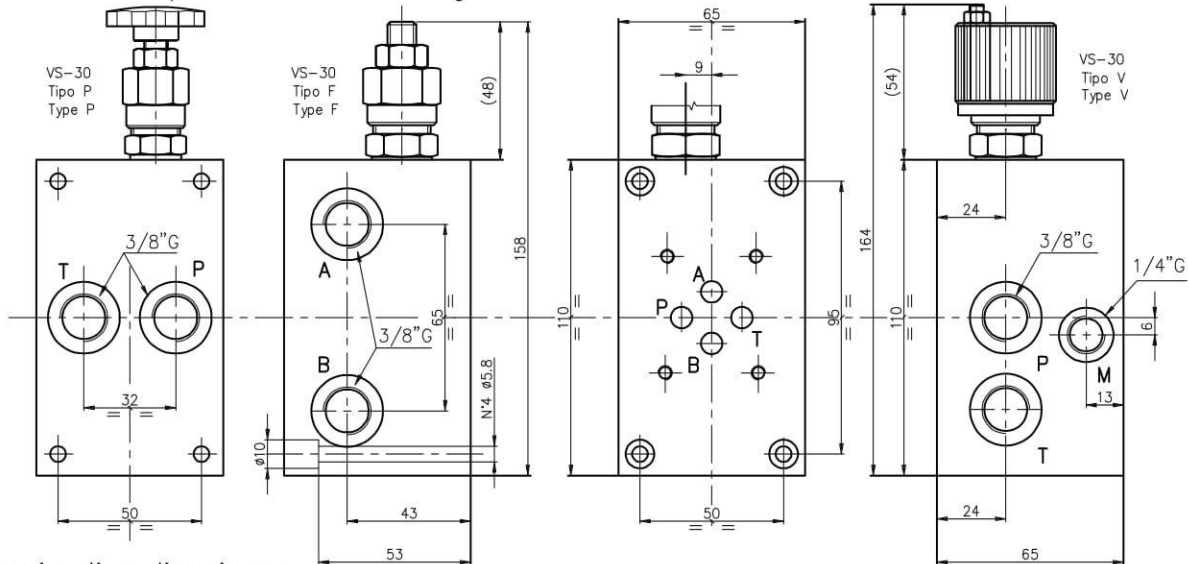
12 = 1/2"G

B = Modello/Modele



Base singola con utilizzi A-B laterali, P-T laterali e posteriori
con valvola limitatrice di pressione. Peso = 3 Kg

Embase simple avec sorties A-B laterales, P-T laterales et arrieres
avec limiteur de pression. Poids = 3Kg



Esempio di ordinazione:
Exemple de commande:

EUROFLUID

Base singola = S
Embase simple

ES 3 B 38 * * * — regolazione
reglage

CETOP 3

Modello/Modele = B

3/8"G = 38

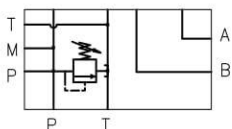
F = a chiave/à clé
V = Volantino/Molette
P = Pomolo/Volant

tipo molla/type de ressort

0 = 5-50 bar
1 = 30-100 bar
2 = 50-210 bar
3 = 100-350 bar

X = con VLP/avec VLP
Z = con predisposizione per VLP
= avec predisposition pour VLP

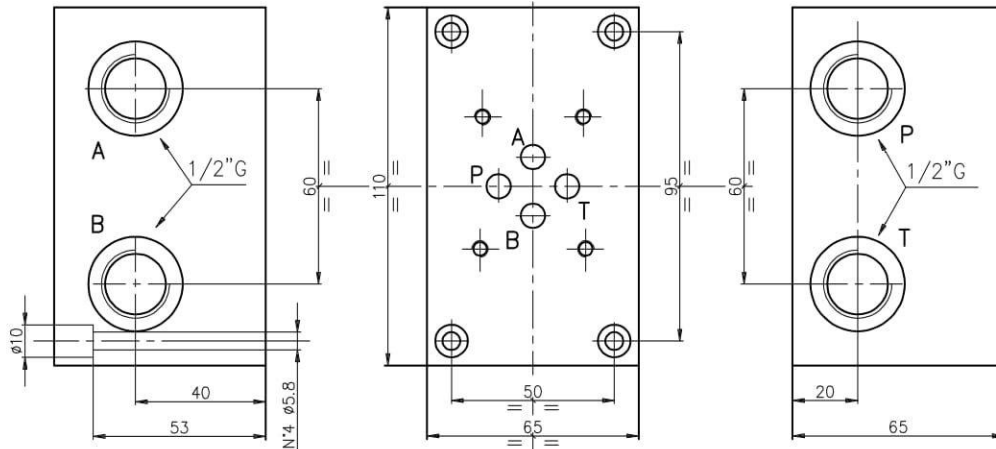
schema idraulico
schema hydraulique



NOTA: Per informazioni tecniche relative alla VLP vedere pag 50/fiche technique de VLP à page 50

**BASE SINGOLA TIPO ES3B12LL E TIPO ES3B38...
EMBASE SIMPLE TYPE ES3B12LL.. ET TYPE ES3B38..**

Base singola con utilizzi A-B-P-T laterali sul lato lungo 1/2"G. Peso = 3 Kg
Embase simple avec sorties A-B-P-T laterales gran cotè 1/2"G. Poids = 3 Kg



Esempio di ordinazione:
Exemple de commande:

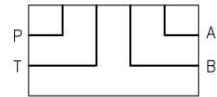
EUROFLUID

Base singola = S
Embase simple

ES 3 B 12 LL — LL = utilizzi su lato lungo
sorties gran cotè

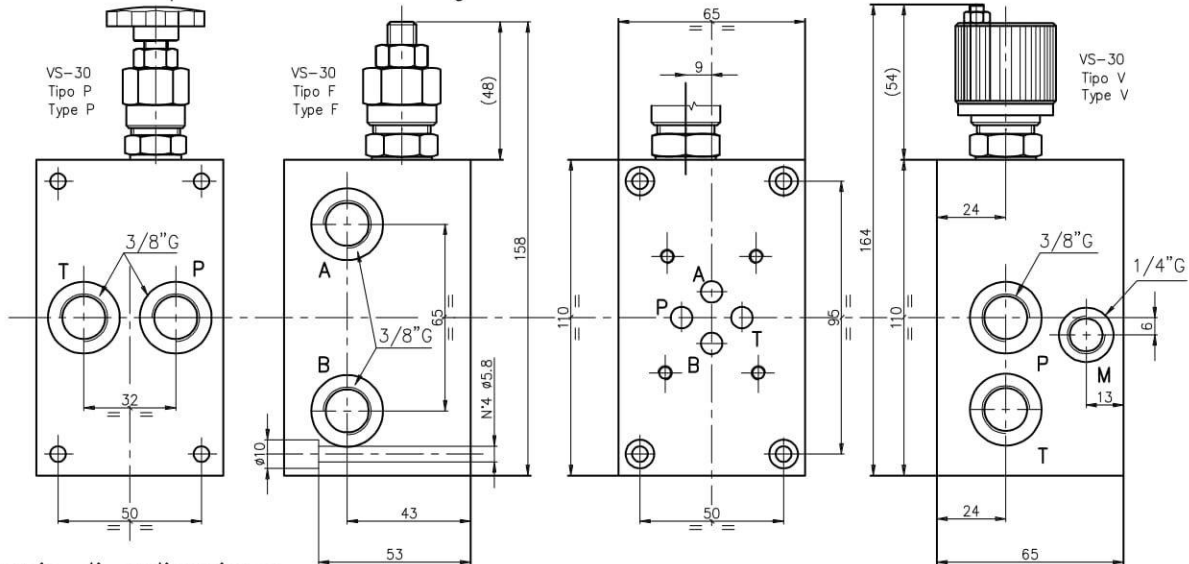
12 = 1/2"G

B = Modello/Modele



Base singola con utilizzi A-B laterali, P-T laterali e posteriori
con valvola limitatrice di pressione. Peso = 3 Kg

Embase simple avec sorties A-B laterales, P-T laterales et arrieres
avec limiteur de pression. Poids = 3Kg



Esempio di ordinazione:
Exemple de commande:

EUROFLUID

Base singola = S
Embase simple

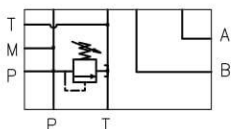
ES 3 B 38 * * * — regolazione F = a chiave/à clé
reglage réglage V = Volantino/Molette
P = Pomolo/Volant

* — tipo molla/type de ressort

0 = 5-50 bar
1 = 30-100 bar
2 = 50-210 bar
3 = 100-350 bar

X = con VLP/avec VLP
Z = con predisposizione per VLP
= avec predisposition pour VLP

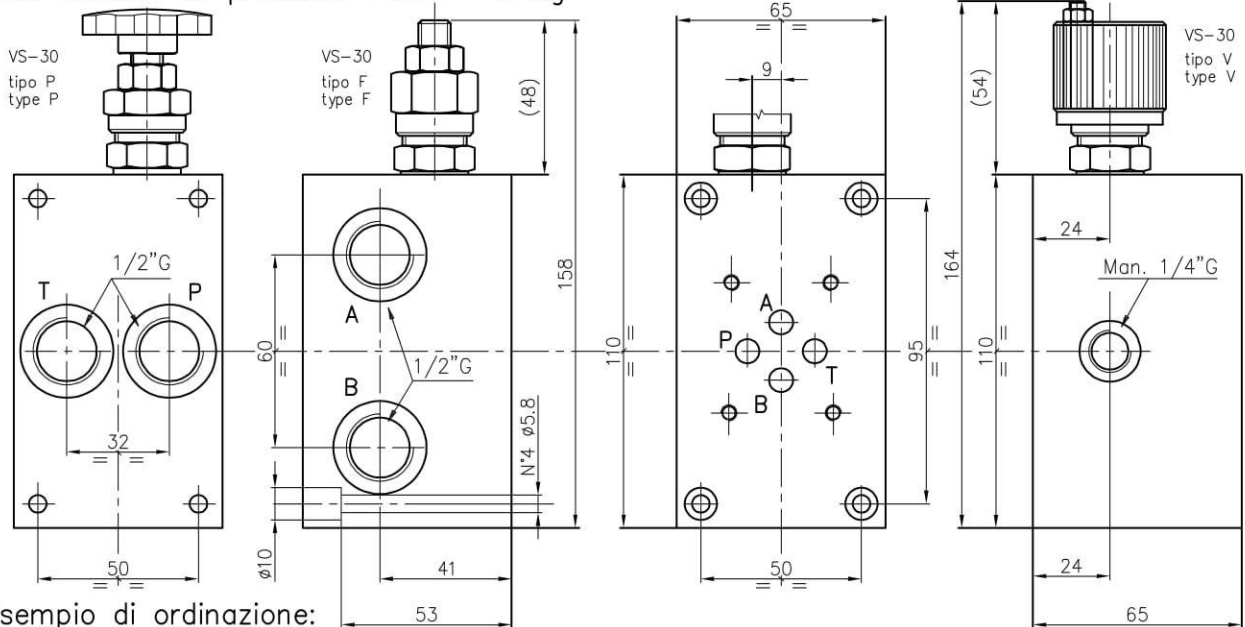
schema idraulico
schema hydraulique



NOTA: Per informazioni tecniche relative alla VLP vedere pag 50/fiche technique de VLP à page 50

BASE SINGOLA TIPO ES3B12.. E TIPO ES3C14
EMBASE SIMPLE TYPE ES3B12.. ET TYPE ES3C14

Base singola con utilizzi A-B laterali da 1/2" G, P-T posteriori da 1/2" G con valvola limitatrice di pressione. Peso = 3 Kg
Embase simple avec sorties A-B laterales en 1/2" G, P-T arrieres en 1/2" G, avec limiteur de pression. Poids = 3 Kg



Esempio di ordinazione:
Exemple de commande:

EUROFLUID
Base singola = S
Embase simple

CETOP 3

Modello/Modele = B

1/2" G = 12

ES 3 B 12 * * *

regolazione / réglage

F = a chiave / à clé
V = Volantino / Molette
P = Pomolo / Volant

tipo molla / type de ressort

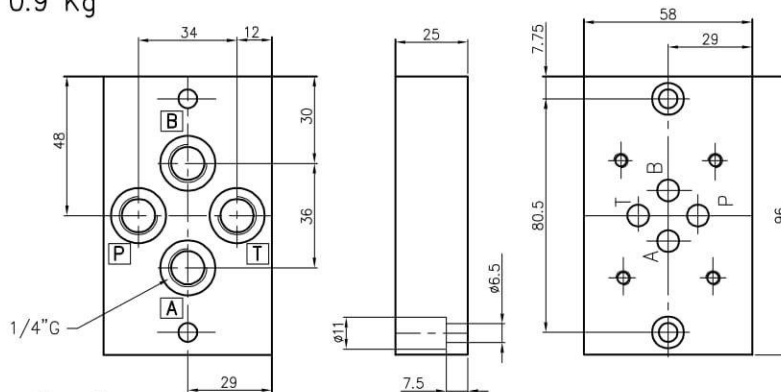
0 = 5-50 bar
1 = 30-100 bar
2 = 50-210 bar
3 = 100-350 bar

X = con VLP / avec VLP
Z = con predisposizione per VLP / avec predisposition pour VLP

schema idraulico / schema hydraulique

NOTA: Per informazioni tecniche relative alla VLP vedere pag 50/fiche tecniche de VLP à page 50

Base singola con utilizzi A-B-P-T posteriori da 1/4" G.
Embase simple avec sorties A-B-P-T arrieres en 1/4" G.
Peso/Poids = 0.9 Kg



Esempio di ordinazione:
Exemple de commande:

EUROFLUID
Base singola = S
Embase simple

CETOP 3

Modello/Modele = C

1/4" G = 14

ES 3 C 14

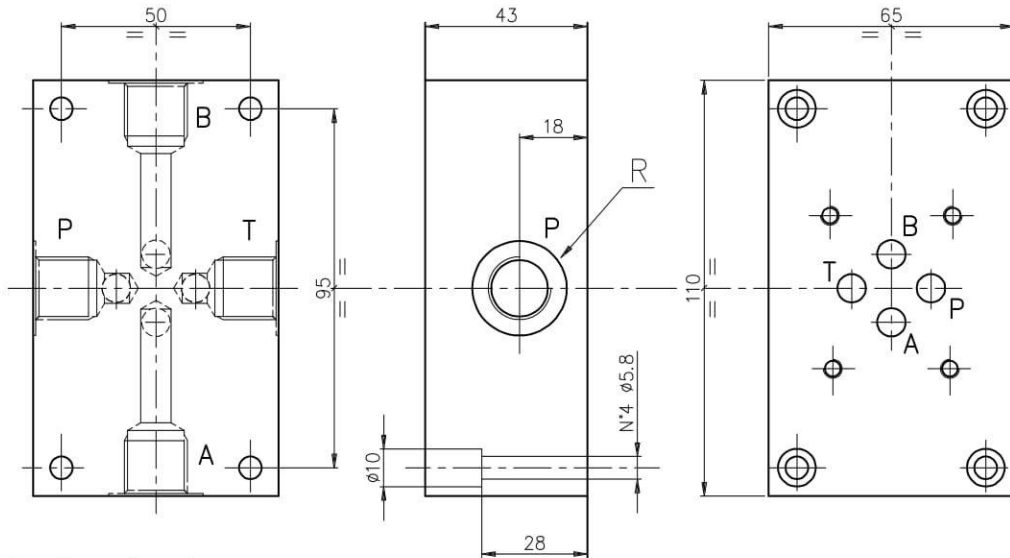
14 = 1/4" G

C = Modello/Modele

schema idraulico / schema hydraulique

BASE SINGOLA TIPO ES3D...L E TIPO ES3D...LL
EMBASE SIMPLE TYPE ES3D...L ET TYPE ES3D...LL

Base singola con utilizzi A-B-P-T laterali. Peso = 1.8 Kg
 Embase simple avec sorties A-B-P-T laterales. Poids = 1.8 Kg



Esempio di ordinazione:
 Exemple de commande:

EUROFLUID
 Base singola = S
 Embase simple

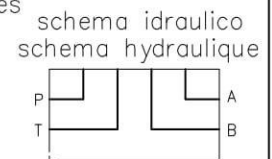
CETOP 3

ES 3 D * L

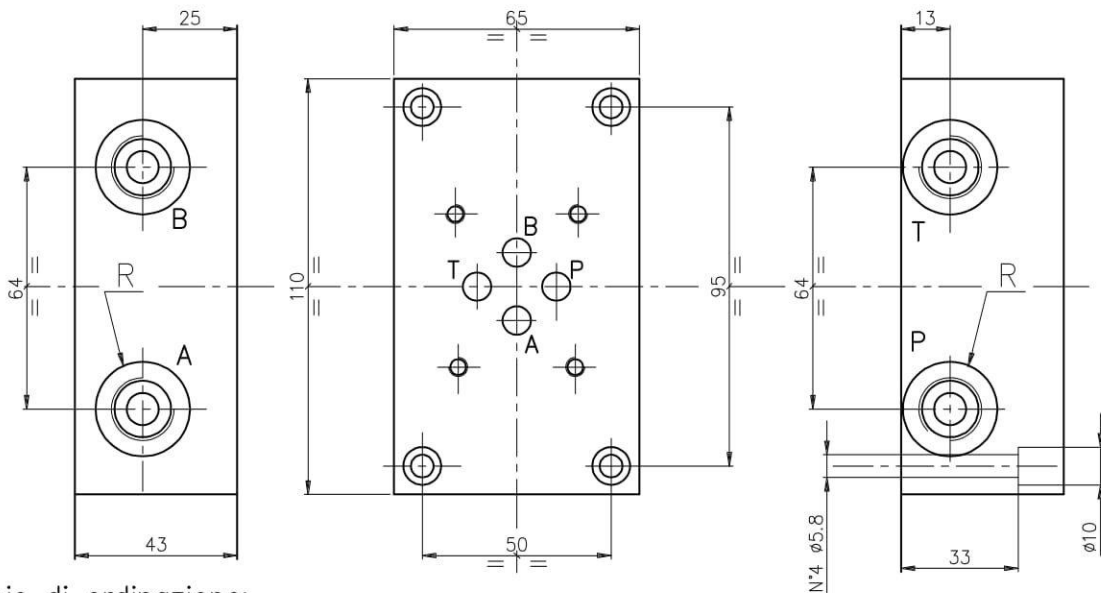
L = utilizzi laterali
 sorties laterales

38 = R 3/8" G
 12 = R 1/2" G

D = Modello/Modele



Base singola con utilizzi A-B-P-T laterali lato lungo. Peso 1,8 Kg
 Embase simple avec sorties A-B-P-T laterales grand coté. Poids 1,8 Kg



Esempio di ordinazione:
 Exemple de commande:

EUROFLUID
 Base singola = S
 Embase simple

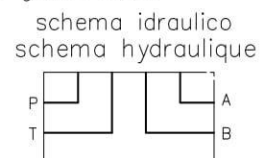
CETOP 3

ES 3 D * LL

LL = utilizzi laterali lato lungo
 sorties laterales grand coté

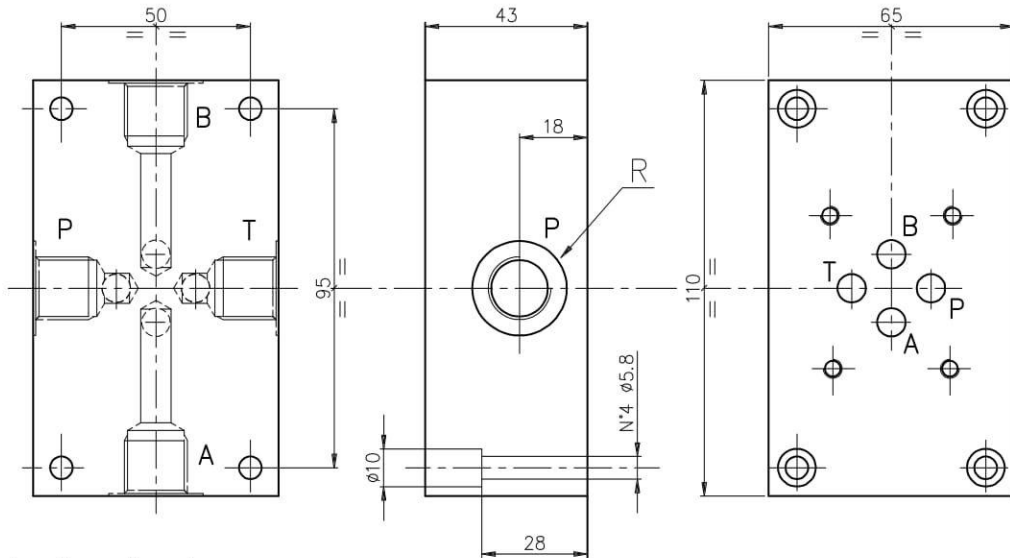
38 = R 3/8" G
 14 = R 1/4" G

D = Modello/Modele



BASE SINGOLA TIPO ES3D...L E TIPO ES3D...LL
EMBASE SIMPLE TYPE ES3D...L ET TYPE ES3D...LL

Base singola con utilizzi A-B-P-T laterali. Peso = 1.8 Kg
 Embase simple avec sorties A-B-P-T laterales. Poids = 1.8 Kg



Esempio di ordinazione:
 Exemple de commande:

EUROFLUID
 Base singola = S
 Embase simple

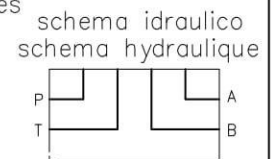
CETOP 3

ES 3 D * L

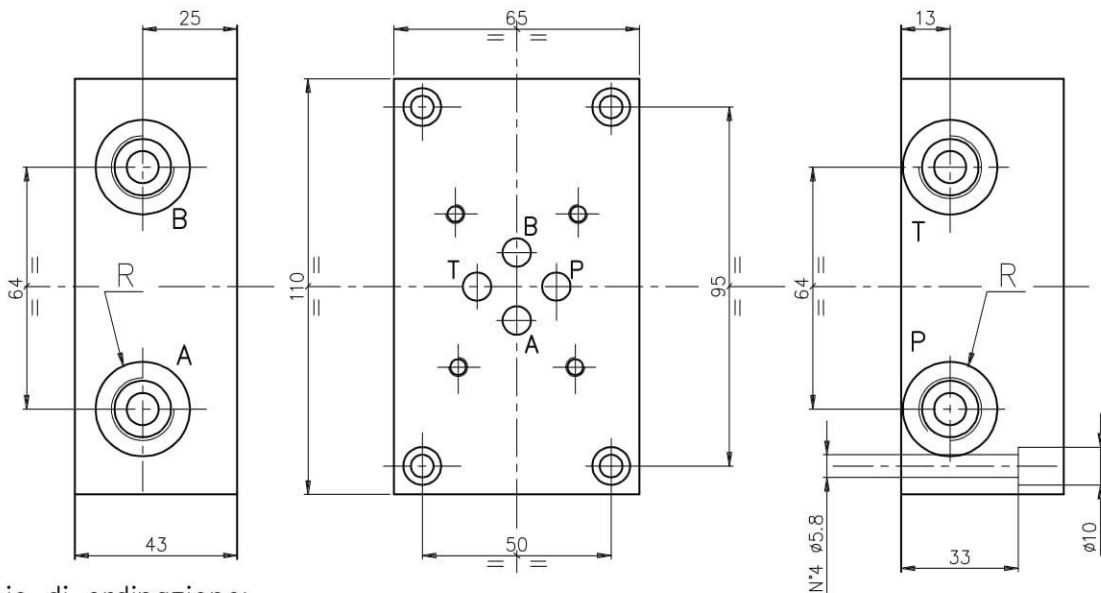
L = utilizzi laterali
 sorties laterales

38 = R 3/8" G
 12 = R 1/2" G

D = Modello/Modele



Base singola con utilizzi A-B-P-T laterali lato lungo. Peso 1,8 Kg
 Embase simple avec sorties A-B-P-T laterales grand coté. Poids 1,8 Kg



Esempio di ordinazione:
 Exemple de commande:

EUROFLUID
 Base singola = S
 Embase simple

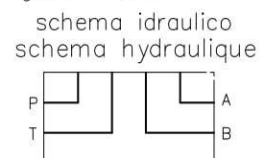
CETOP 3

ES 3 D * LL

LL = utilizzi laterali lato lungo
 sorties laterales grand coté

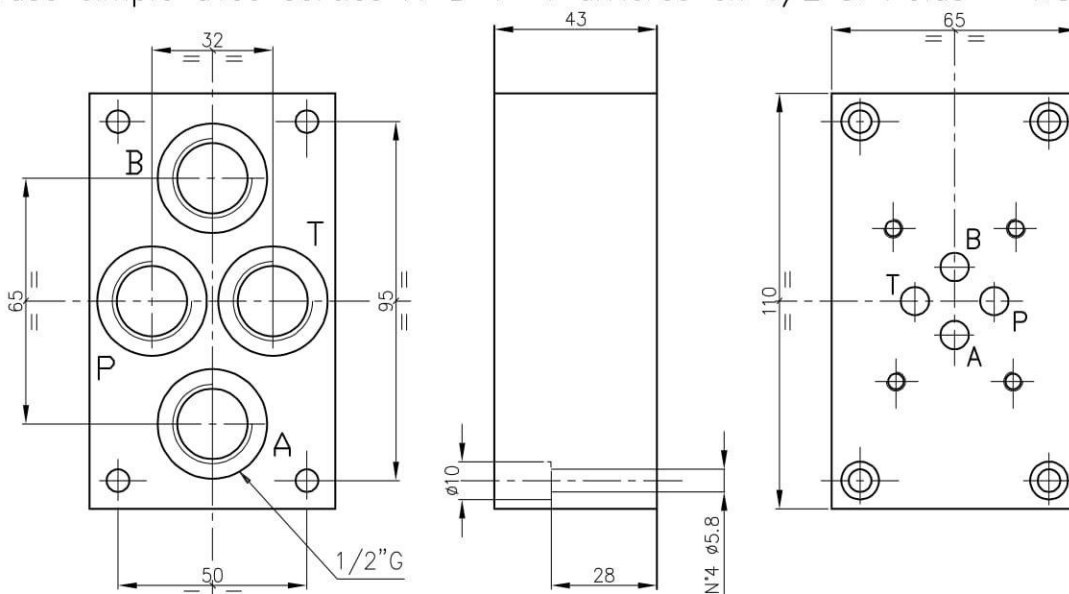
38 = R 3/8" G
 14 = R 1/4" G

D = Modello/Modele



**BASE SINGOLA TIPO ES3D12P E TIPO ES3D..PL
EMBASE SIMPLE TYPE ES3D12P ET TYPE ES3D..PL**

Base singola con utilizzi A-B-P-T posteriori da 1/2"G. Peso = 1.8 Kg
Embase simple avec sorties A-B-P-T arrieres en 1/2"G. Poids = 1.8 Kg



Esempio di ordinazione:
Exemple de commande:

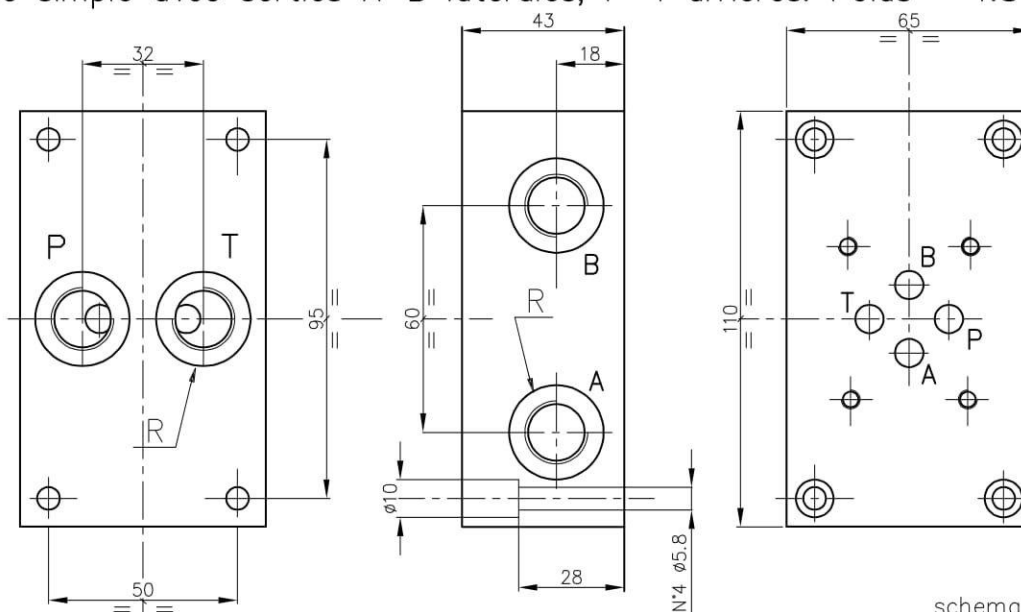
EUROFLUID
Base singola = S
Embase simple

ES 3 D 12 P — P = utilizzi posteriori
sorties arrieres
12 = 1/2"G
D = Modello/Modele

schema idraulico
schema hydraulique



Base singola con utilizzi A-B laterali, P-T posteriori. Peso = 1.8 Kg
Embase simple avec sorties A-B laterales, P-T arrieres. Poids = 1.8 Kg

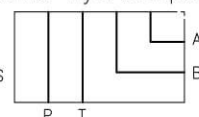


Esempio di ordinazione:
Exemple de commande:

EUROFLUID
Base singola = S
Embase simple

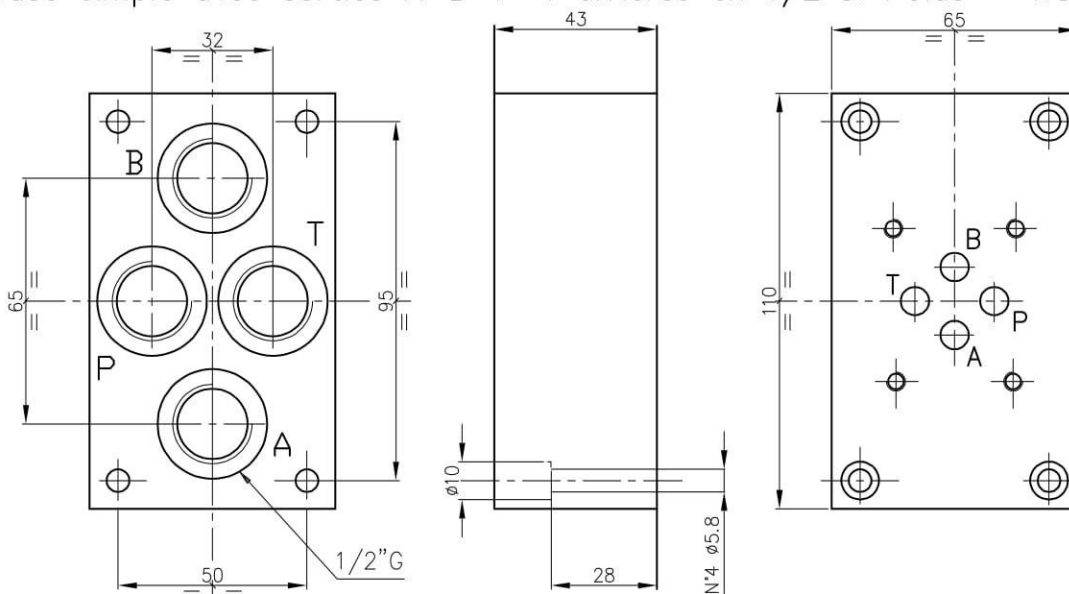
ES 3 D * PL — PL = utilizzi post./later.
sorties arrieres/laterales
38 = R 3/8"G
12 = R 1/2"G
D = Modello/Modele

schema idraulico
schema hydraulique



BASE SINGOLA TIPO ES3D12P E TIPO ES3D..PL
EMBASE SIMPLE TYPE ES3D12P ET TYPE ES3D..PL

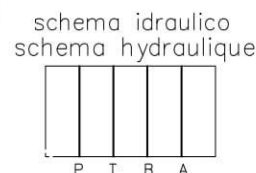
Base singola con utilizzi A-B-P-T posteriori da 1/2"G. Peso = 1.8 Kg
 Embase simple avec sorties A-B-P-T arrieres en 1/2"G. Poids = 1.8 Kg



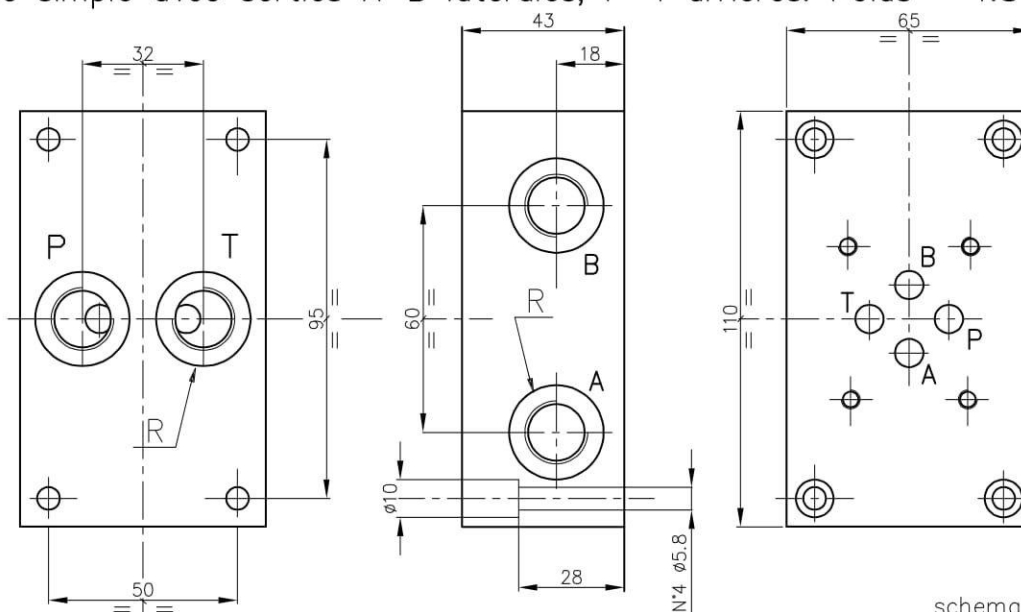
Esempio di ordinazione:
 Exemple de commande:

EUROFLUID
 Base singola = S
 Embase simple

ES 3 D 12 P — P = utilizzi posteriori
 sorties arrieres
 12 = 1/2"G
 D = Modello/Modele



Base singola con utilizzi A-B laterali, P-T posteriori. Peso = 1.8 Kg
 Embase simple avec sorties A-B laterales, P-T arrieres. Poids = 1.8 Kg



Esempio di ordinazione:
 Exemple de commande:

EUROFLUID
 Base singola = S
 Embase simple

ES 3 D * PL — PL = utilizzi post./later.
 sorties arrieres/laterales
 38 = R 3/8"G
 12 = R 1/2"G
 D = Modello/Modele

