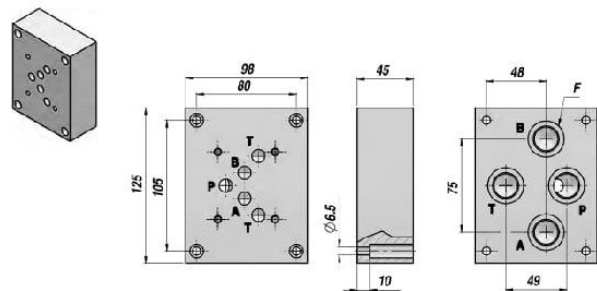
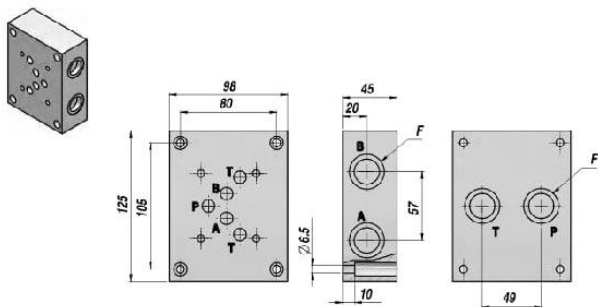


**ES5-A-PL** **ES5-A-P** CETOP 5

EMBASE DE MONTAGE POUR ELECTROVANNES SANS LP  
SUB-PLATE FOR SOLENOID VALVES WITHOUT RELIEF VALVE



Code Code	Type Type	F BSP	kg
EV95070005	ES5-A-12-PL	1/2"	3,50

Code Code	Type Type	F BSP	kg
EV95070001	ES5-A-12-P	1/2"	3,50

MATERIEL : FONTE  
MATERIAL : CAST IRON

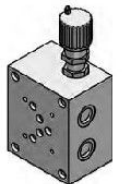
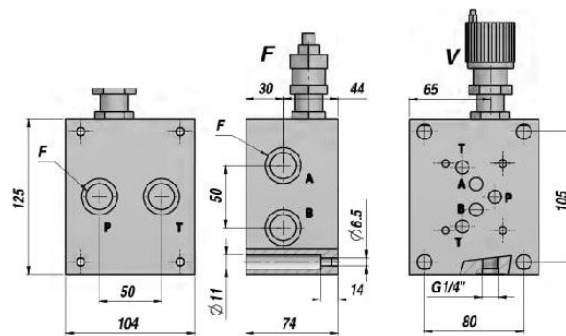
MATERIEL : FONTE  
MATERIAL : CAST IRON

SUR DEMANDE - ON REQUEST :

EMBASES POUR ELECTROVANNES CETOP 7 E CETOP 8 - SUB-PLATES FOR SOLENOID VALVES CETOP 7 AND CETOP 8

EMBASE DE MONTAGE POUR ELECTROVANNES AVEC LP  
SUB-PLATE FOR SOLENOID VALVES WITH RELIEF VALVE

CETOP 5 **ES5-B**



Code Code	Type Type	F BSP	kg
EV95070012	ES5-B-12-X.3F	1/2"	7,00
EV95070015	ES5-B-12-X.3V	1/2"	7,00

PLAGE DE REGLAGE SETTING RANGE
X.1F - X.1V : 5 - 60 bar
X.2F - X.2V : 35 - 120 bar
X.3F - X.3V : 80 - 300 bar ( Standard )

MATERIEL : FONTE  
MATERIAL : CAST IRON

REGLAGE - SETTING : F = PAR CLEF - BY KEY V = PAR VOLANT - BY KNOB