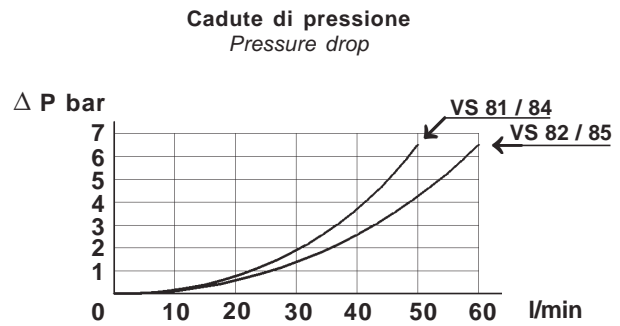
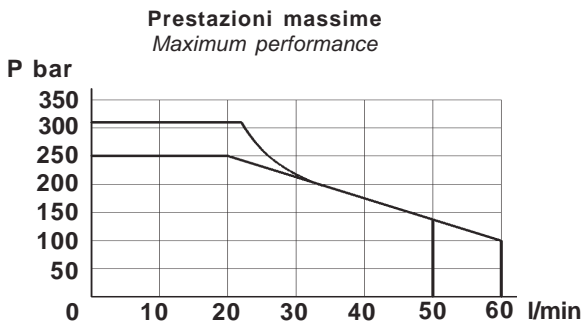


Portata max. Max flow	50-60 l/min	Codice Code	L 7 0 5 U J W V X Y Z
Attacchi Ports	3/8" G-1/2" G-SAE6-8	Descrizione: Deviatori di flusso a 3 vie Description: 3 ways flow diverters	

SCHEMA			CIRCUIT		
Codice Code	Schema Circuit	* Posizione transitoria * Transit position	Codice Code	Schema Circuit	* Posizione transitoria * Transit position
W			W		
3A			3C		
3N			3D		
3B					

CARATTERISTICHE TECNICHE TECHNICAL FEATURES

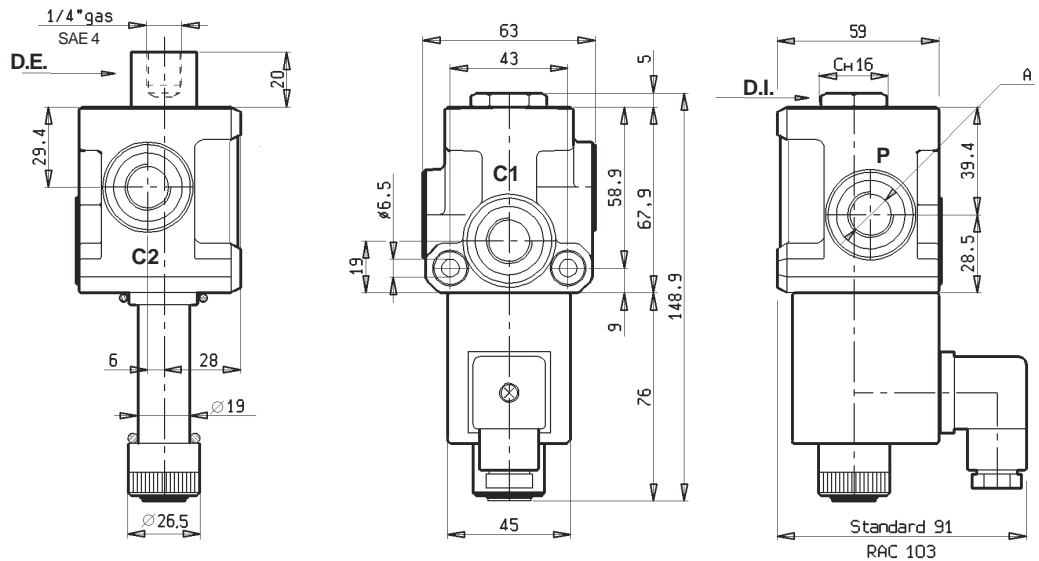
V	Drenaggio Drain	Schema Circuit	Tipi di circuiti - Spool types					Pressione Pressure max bar
			3A	3B	3C	3D	3N	
I	Int. D.I.		250	250	250	250	250	
E	Ext. D.E.		310	310	310	310	310	



Trafilamenti interni sugli utilizzi C Internal leakage on C ports	MIN cm ³ /min	MAX cm ³ /min	Olio minerale, viscosità 32 cSt, 40°C, pressione 100 bar. Mineral oil with 32 cSt viscosity, at 40°C and 100 bar pressure.
	10	20	

DIMENSIONI DI INGOMBRO OVER-ALL DIMENSIONS

U	Attacchi (A) Ports (A)	Modello Model
3	3/8" Gas	VS 81
4	1/2" Gas	VS 82
B	SAE 6	VS 84
C	SAE 8	VS 85
Pesi Weights		2.06 kg

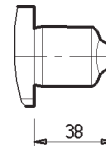
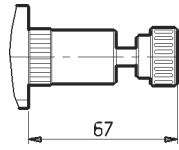


MOMENTI MASSIMI DI SERRAGGIO MAXIMUM BLOCKING TORQUES

Cannotto Tube ch. 16mm: 22±24Nm	Ghiera blocco bobina Coil retainer nut 5±6Nm	Viti di fissaggio Fixing screws N°2 DIN 912-8.8 M6x40: 9±10Nm
--	---	--

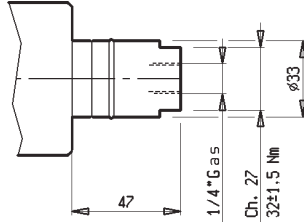
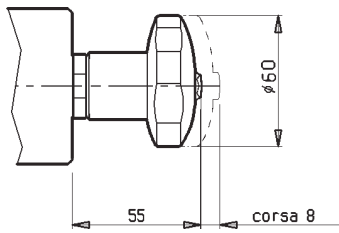
ACCESSORI OPTIONALS

J	Comando manuale di emergenza a vite EF <i>Screwed manual override EF</i> Riferimento - Reference: LC1DZEF	J	Comando manuale di emergenza a pulsante EP <i>Push-button manual override EP</i> Riferimento - Reference: 271-05099
_F		_P	



ALTRI COMANDI OTHER ACTUATOR

J	X	Comando manuale spingi e gira <i>Push-turn manual actuator</i> Rif. - Ref.: 26-0243000	J	X	Comando oleopneumatico OP <i>Oleopneumatic actuator OP</i> Riferimento - Reference: LC1ZP	Pressione di pilotaggio <i>Pilot pressure</i>	
H1	SG		P1	00		P. Max 200bar	P. Min 4bar*



* Con drenaggio esterno (DE).
With external drain (DE).

Con drenaggio interno (DI), considerare un rapporto di pilotaggio 6,5:1.
With internal drain (DI), allow for pilot ratio 6,5:1.
Esempio: utilizzi (C1 o C2) a 100 bar, pressione minima di pilotaggio 100:6,5 = 15,4 bar.
Example: at 100 bar pressure (C1 or C2), will need a minimum pilot pressure of 100:6,5 = 15,4 bar.

CODICE DI ORDINAZIONE ORDERING CODE

L705U_J_WV_X_Y_Z

U	ATTACCHI PORTS
-	VEDI PAGINA 8.10.04 <i>SEE PAGE 8.10.04</i>
W	SCHEMA CIRCUIT
--	VEDI PAGINA 8.10.04 <i>SEE PAGE 8.10.04</i>
V	DRENAGGIO DRAIN
-	VEDI PAGINA 8.10.04 <i>SEE PAGE 8.10.04</i>
Y	CONNESSIONE CONNECTION
00	SENZA BOBINA, SENZA CONNETTORE <i>WITHOUT COIL AND CONNECTOR</i>
01	CON BOBINA, SENZA CONNETTORE <i>WITH COIL, WITHOUT CONNECTOR</i>
02	CON CONNETTORE DIN 43650 <i>WITH CONNECTOR DIN 43650</i>
03	AMP JUNIOR <i>AMP JUNIOR</i>
07	DT04-2P DEUTSCH <i>DT04-2P DEUTSCH</i>
31	CAVO 350mm <i>CABLE 350 mm</i>
34	CAVO 350mm + DT04-2P DEUTSCH <i>CABLE 350 mm + DT04-2P DEUTSCH</i>
Z	VERSIONE VERSION
0	STANDARD <i>STANDARD</i>
V	GUARNIZIONI IN VITON <i>SEALS IN VITON</i>

J	AZIONAMENTO OPERATED
11	AZIONAMENTO ELETTRICO (DZ) <i>ELECTRICALLY OPERATED (DZ)</i>
1F	AZIONAMENTO ELETTRICO + EF <i>ELECTRICALLY OPERATED + EF</i>
1P	AZIONAMENTO ELETTRICO + EP <i>ELECTRICALLY OPERATED + EP</i>
P1	AZIONAMENTO OLEOPNEUMATICO (OP) <i>OLEOPNEUMATICALLY OPERATED (OP)</i>
H1	AZIONAMENTO MANUALE (MN) <i>MANUALLY OPERATED (MN)</i>
20*	AZIONAMENTO EL. ANTIDEFLAGRANTE (AD) <i>EL. OP. WITH EXPLOSION PROOF COILS (AD)</i>

* DISPONIBILE A RICHIESTA (ATEX)
* ON REQUEST (ATEX)

X	TENSIONE VOLTAGE	Connessioni disponibili Available connections					
		00	01	03	07	31	34
00	SENZA BOBINA <i>WITHOUT COIL</i>						
OB	12V DC	X	X	X	X	X	X
OC	24V DC	X	X	X	X	X	X
AC	27V DC	X	X		X		
OD	48V DC	X	X				
OV	24 RAC (21.5 DC)	X	X				
OW	110 RAC (98 DC)	X	X				
OZ	230 RAC (207 DC)	X	X				

Peso : 0.500 kg. - Classe di isolamento: H

Intermittenza di funzionamento: ED = 100% solo se la temperatura ambiente non supera i 40°C.

Tensione di alimentazione: non deve superare +5% / -10% del valore nominale.

Tensioni disponibili: vedi tabella. Su richiesta possono essere fornite versioni speciali.

Bassa tensione: conforme alle direttive 73/23/CEE e 89/336/CEE. Connessioni standard: DIN 43650-ISO 4400.

Le versioni con cavi+guaina e quelle con connettore Deutsch e AMP JUNIOR sono tutte dotate di diodo bidirezionale.

Grado di protezione secondo DIN 40050, valido solo nel caso in cui la bobina sia montata correttamente con O-Ring e ghiera di fermo:

- IP65 con connettore DIN 43650, solo se montati con guarnizioni in gomma e vite di fissaggio opportunamente bloccata.

- IP69k per versioni con connettore Deutsch.

Weight : 0.500 kg. - Insulation Class: H

Working Duty: ED 100% only if the room temperature does not exceed 40°C.

Inlet voltage: should not exceed +5% / -10% of the nominal value.

Available voltages: Look at table. On request different voltages can be supplied.

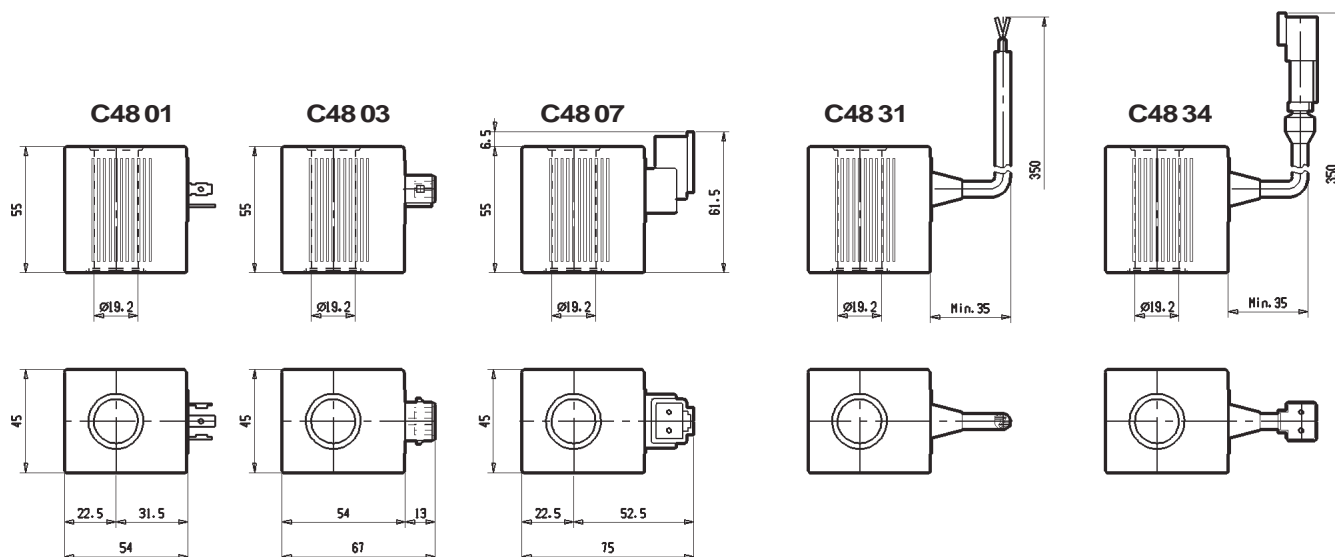
Low voltage: conforms to the 73/23/CEE and 89/336/CEE directives. Standard connections: DIN 43650-ISO 4400.

Versions with sheathed cables as well as with Deutsch and AMP JUNIOR connector are equipped with bi-directional diode.

Protection Class according to DIN 40050: only if the coil is assembled correctly with O'ring and retainer:

- IP65 with DIN 43650 connector, only if they are assembled with rubber sealings and the fixing screw is properly tightened.

- IP69k for versions with Deutsch connector.



Riferimento <i>Reference</i>	Modello <i>Model</i>	Connessione <i>Connection</i>	Tensione nominale <i>Nominal voltage</i>	Marcatura <i>Marking</i>	Potenza <i>Power</i>	Corrente nomina- le <i>Nominal current</i>	Resistenza <i>Resistance</i>	
							ampere	Ω
							$\pm 7\%$	T=20°C
271-0520	C4801 12DC	DIN 43650 - ISO 4400	12 DC	12 VDC	36	3.01		4,0
271-052000	C4831 12DC	CABLES	12 DC	12 VDC	36	3.01		4,0
271-052001	C4834 12DC	CABLES + DEUTSCH	12 DC	12 VDC	36	3.01		4,0
271-052004	C4807 12DC	DEUTSCH DT04-2P	12 DC	12 VDC	36	3.01		4,0
271-0520005	C4803 12DC	AMP JUNIOR	12 DC	12 VDC	36	3.01		4,0
271-0521	C4801 24DC	DIN 43650 - ISO 4400	24 DC	24 VDC	36	1.53		16,0
271-052005	C4831 24DC	CABLES	24 DC	24 VDC	36	1.53		16,0
271-052006	C4834 24DC	CABLES + DEUTSCH	24 DC	24 VDC	36	1.53		16,0
271-052009	C4807 24DC	DEUTSCH DT04-2P	24 DC	24 VDC	36	1.53		16,0
271-0520055	C4803 24DC	AMP JUNIOR	24 DC	24 VDC	36	1.53		16,0
271-052008	C4807 27DC	DEUTSCH DT04-2P	27 DC	27 VDC	36	1.32		20,5
271-05212	C4801 27DC	DIN 43650 - ISO 4400	27 DC	27 VDC	36	1.32		20,5
271-0522	C4801 48DC	DIN 43650 - ISO 4400	48 DC	48 VDC	36	0.75		63,6
271-0525	C4801 230 - 50/60 RAC	DIN 43650 - ISO 4400	207 DC	207 DC	36	0.17		1163,0
271-0524	C4801 110 - 50/60 RAC	DIN 43650 - ISO 4400	98 DC	98 VDC	36	0.37		261,0
271-0523	C4801 24 - 50/60 RAC	DIN 43650 - ISO 4400	21,5 DC	21,5 VDC	36	1.70		12,0