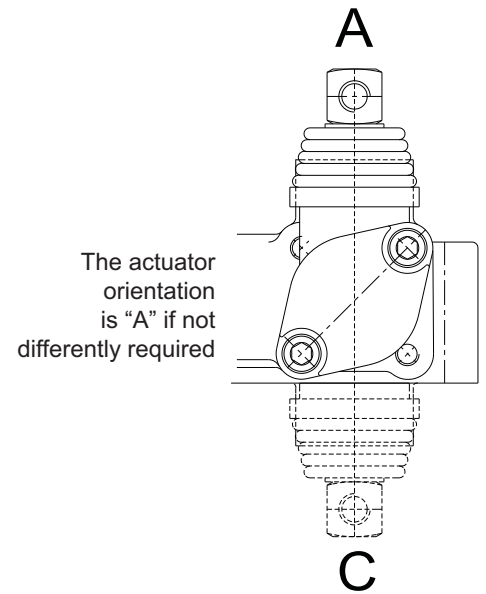
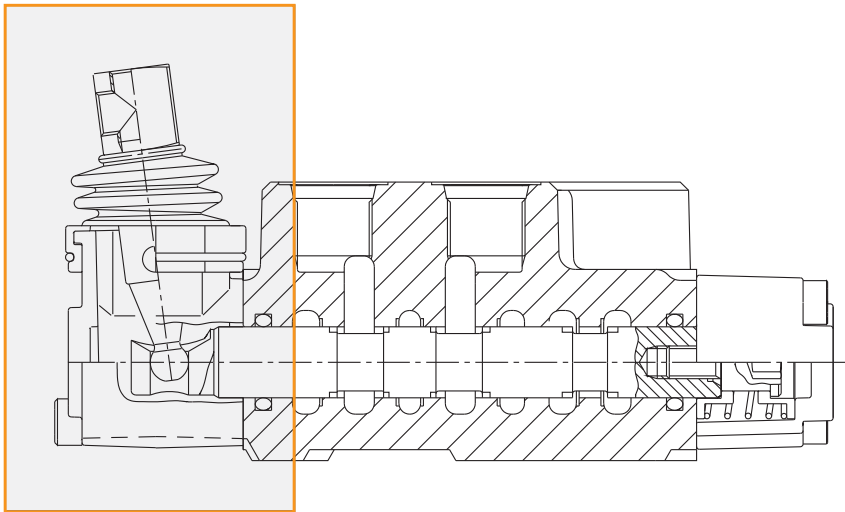


BM _ / _ / _ / _ / _



MANUAL MO	COD. 801017	

Manual lever control for manual operation. Features 2 angles 90° - 180°.

MANUAL WITHOUT LEVER MW	COD. 801025	

Manual control without lever handle.

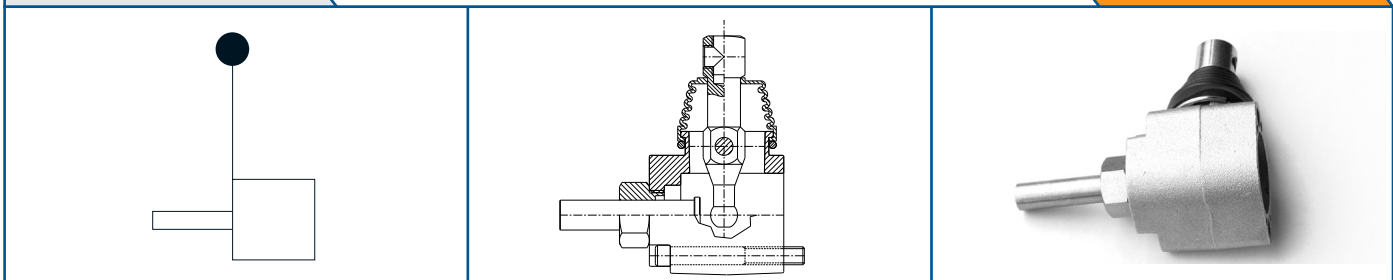
SAFETY MANUAL LEVER K	COD. 801174	

Manual control with safety lever system. Allows the operation of the lever only after the lock system is released.

BM __ / __ / / / /

MANUAL WITH CAM MC

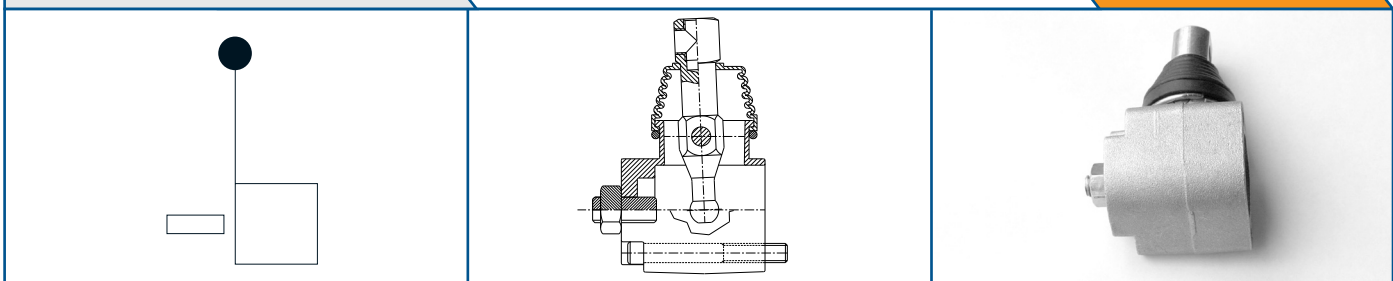
COD. 801029



Manual lever control with cam.

MANUAL WITH LIMITING DEVICE ML

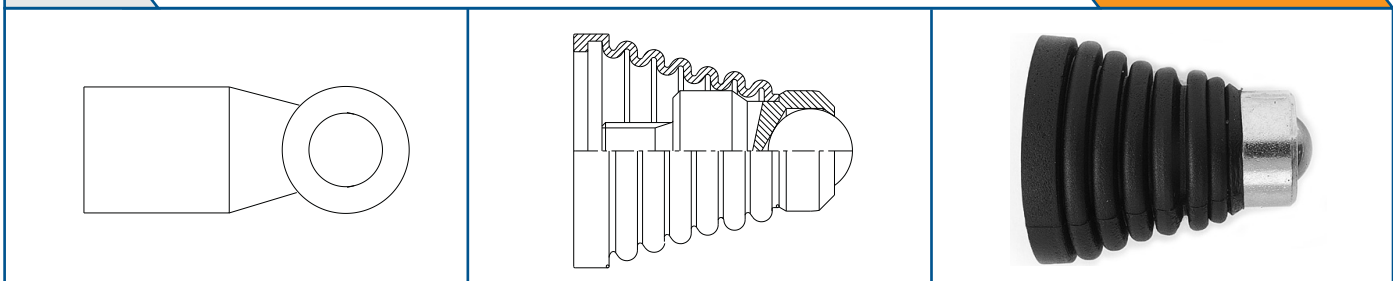
COD. 801167



Manual lever control with limiter of the spool movement.

CAM DO

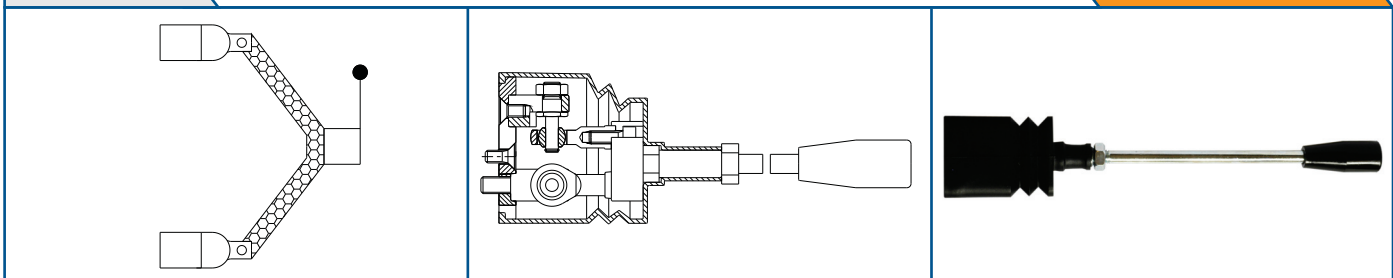
COD. 801155



Cam actuator.


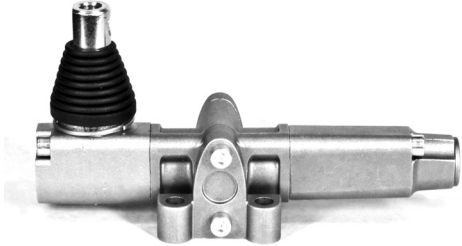
JOYSTICK JS

COD. 801143

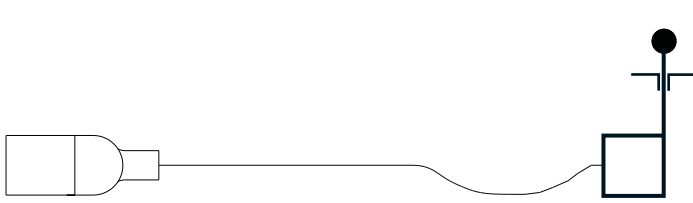
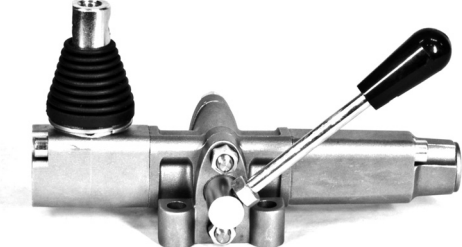


Operates two spools with one lever handle. Two spools can be operated independently or simultaneously, depending on the movement of the handle. Joystick requires to be assembled with spools AS, BS, DS or KS.

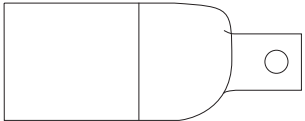
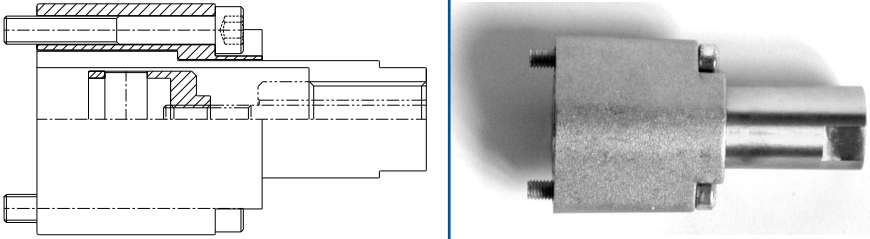
BM __ / __ / __ / __ / __

MANUAL REMOTE CONTROL FO	COD. 801233
	

Manual lever control for manual remote operation.

SAFETY MANUAL REMOTE CONTROL FA	COD. 801235
	

Manual lever control with safety system for manual remote operation. Allows the operation of the lever only after the lock system is released.

CABLE ADAPTER FL	COD. 801022
	

Cable adapter for cable control. No hand lever is provided.

BM __ / __ / __ / **—** — — / —

CABLE TYPE CA1.5

COD. 023088



Cable 1.5 mt. long.

CABLE TYPE CA2.0

COD. 023089



Cable 2.0 mt. long.

CABLE TYPE CA2.5

COD. 023090



Cable 2.5 mt. long.

CABLE TYPE CA3.0

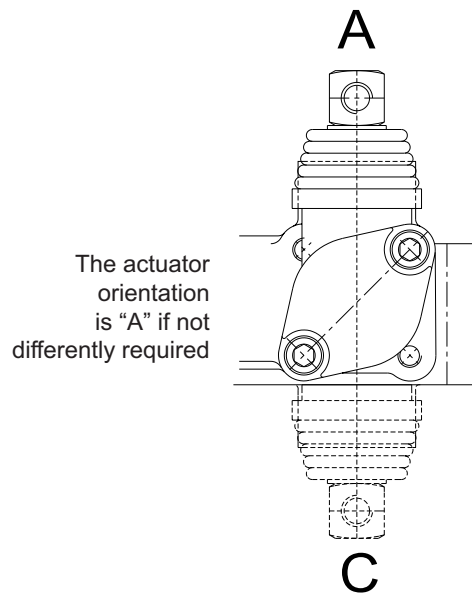
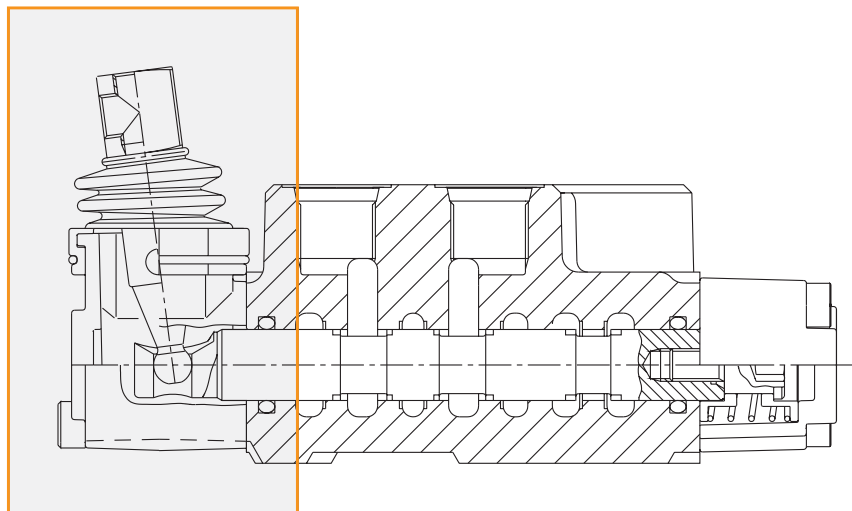
COD. 023091



Cable 3.0 mt. long.

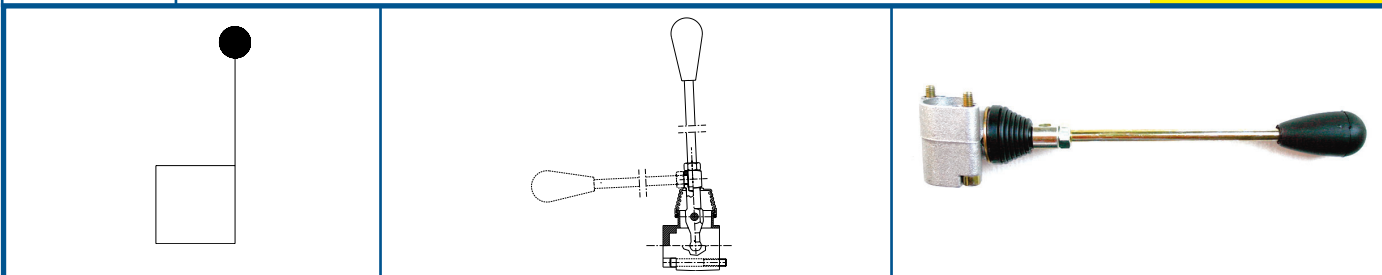
ACTUATORS

BM __ / __ / __ / **—** — — / —



MANUAL MO

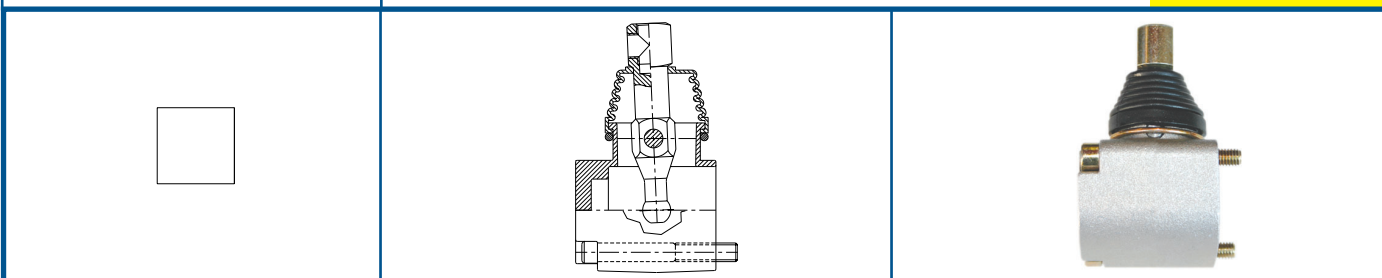
COD. 801001



Manual lever control for manual operation. Features 2 angles 90° - 180°.

MANUAL WITHOUT LEVER MW

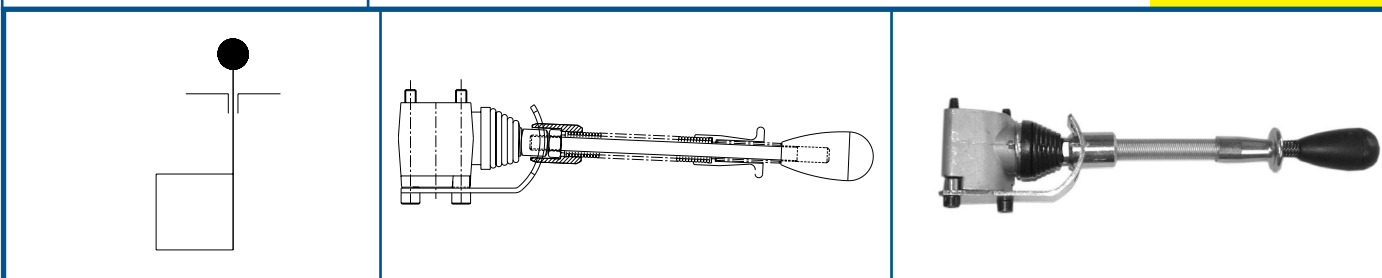
COD. 801035



Manual control without lever handle.

SAFETY MANUAL LEVER MX

COD. 801175

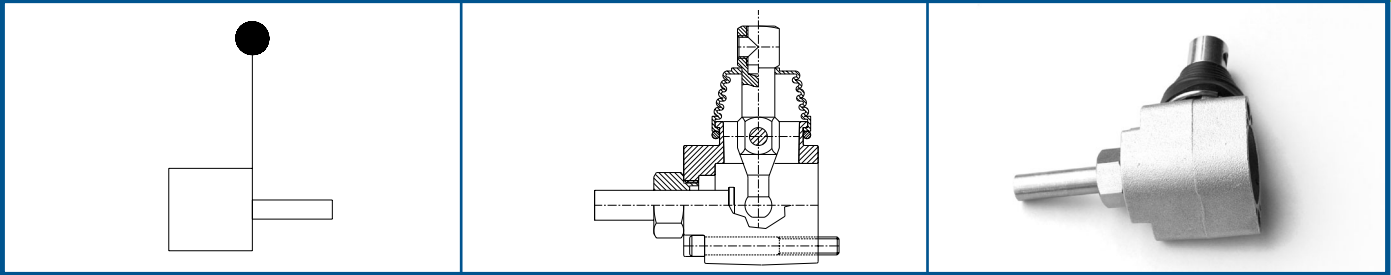


Manual control with safety lever system. Allows the operation of the lever only after the lock system is released.

BM __ / __ / __ / **—** — — / —

MANUAL WITH CAM MC

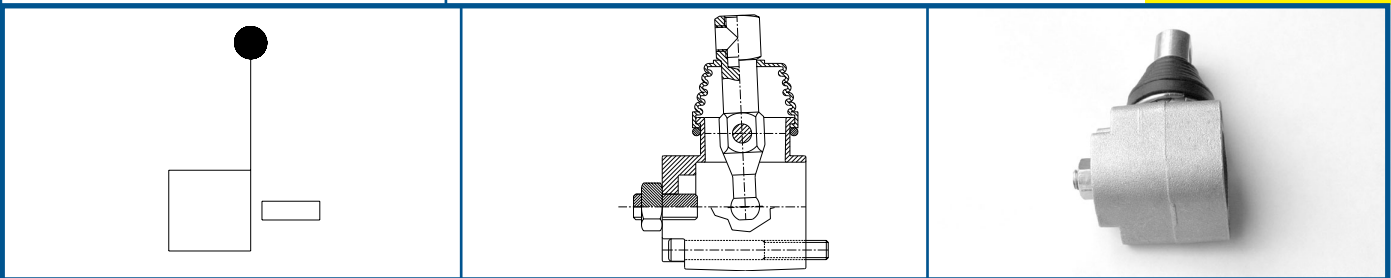
COD. 801065



Manual lever control with cam.

MANUAL WITH LIMITING DEVICE ML

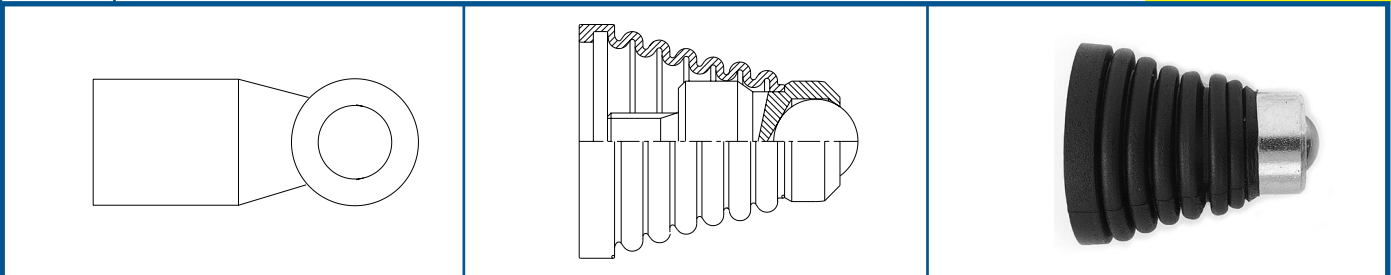
COD. 801162



Manual lever control with limiter of the spool movement.

CAM DO

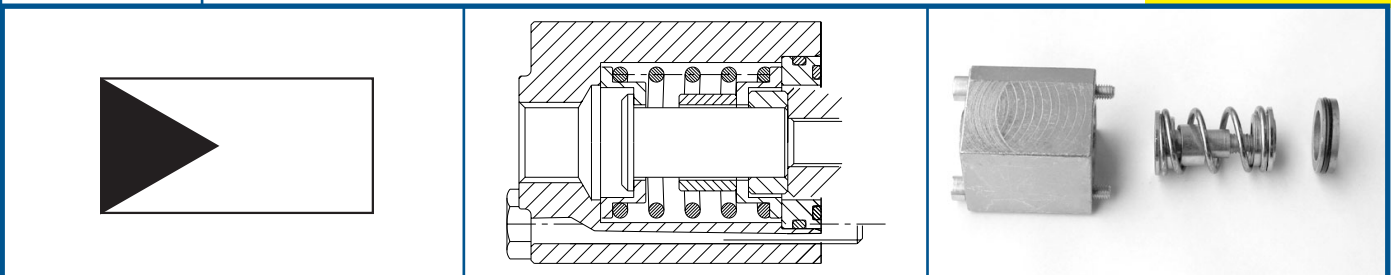
COD. 801044



Cam actuator.

HYDRAULIC HO

COD. 560644



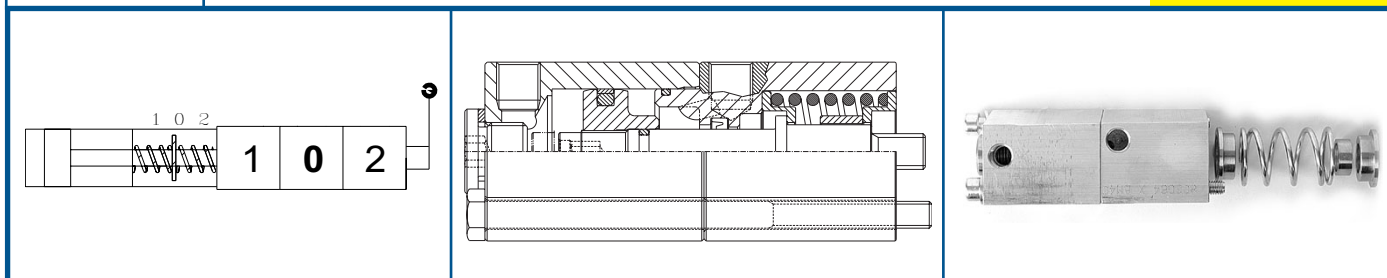
Hydraulic actuator for remote control.

ACTUATORS

BM __ / __ / / — — — / —

PNEUMATIC 1P

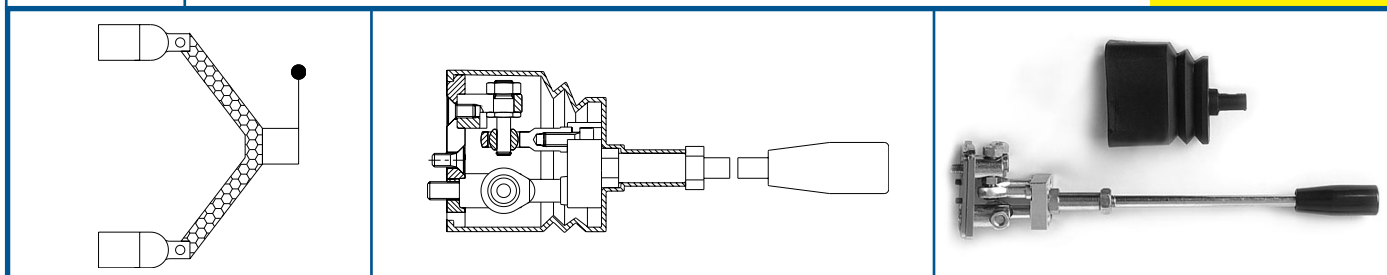
COD. 802064



Pneumatic actuator for remote control mounted on the spool control side. It can be combined with other manual actuators.

JOYSTICK JS

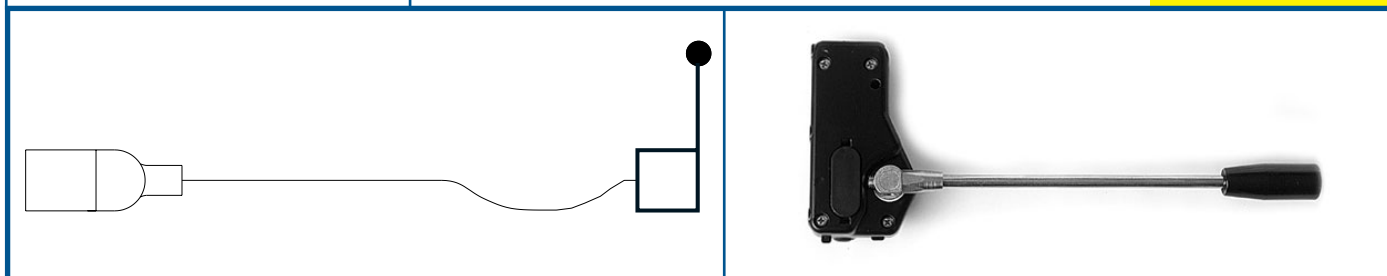
COD. 801120



Operates two spools with one lever handle. Two spools can be operated independently or simultaneously, depending on the movement of the handle. Joystick requires to be assembled with spools AS, BS, DS or KS.

MANUAL REMOTE CONTROL FO

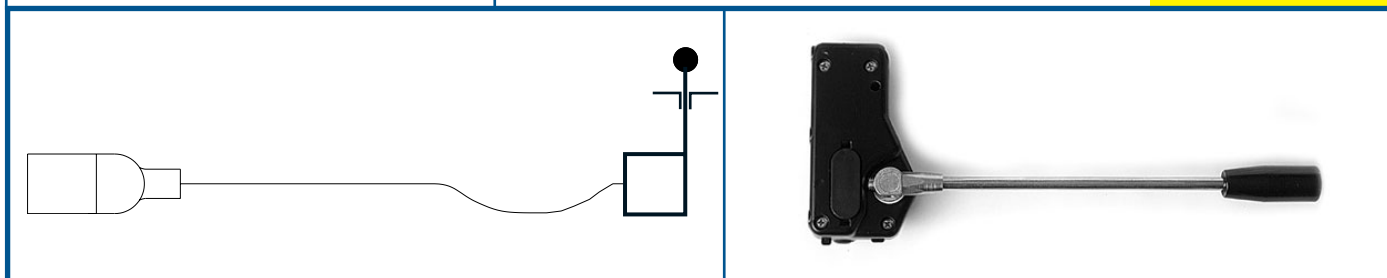
COD. 023040



Manual lever control for manual remote operation.

SAFETY MANUAL REMOTE CONTROL FA

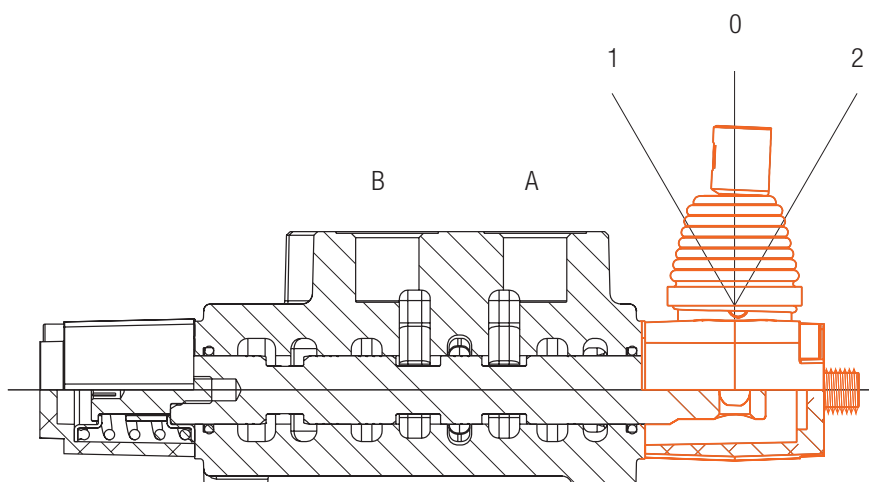
COD. 023047



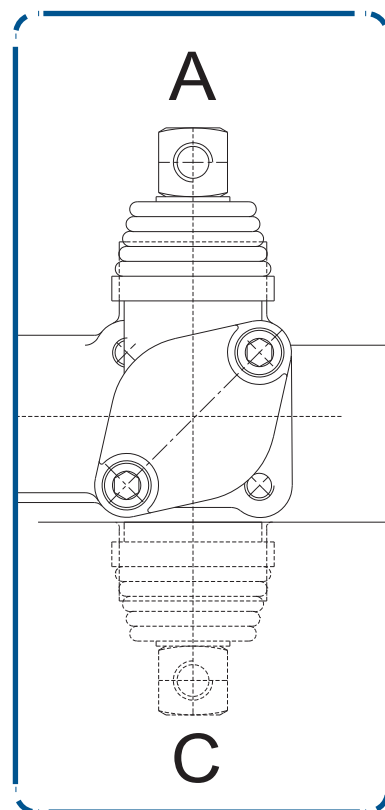
Manual lever control with safety system for manual remote operation. Allows the operation of the lever only after the lock system is released.

RICAMBI

Azionamenti



L'orientamento dell'azionamento è "A"
se non diversamente richiesto



MO - AZIONAMENTO MANUALE CON LEVA

Codice 801014



Azionamento standard con leva.
Possibilità di montaggio verticale o
orizzontale della leva.
Portaleva con posizione A (90°) o
posizione C (180°).

MW - AZIONAMENTO MANUALE SENZA LEVA

Codice 801116



Azionamento manuale come
sopra senza leva.

MC - AZIONAMENTO MANUALE CON CAMMA

Codice 801010



Azionamento a leva manuale
come sopra con camma.

RICAMBI

DO - AZIONAMENTO A CAMMA

Codice 801044



Azionamento a camma.

HO - AZIONAMENTO IDRAULICO

Codice 801246 - Singolo
Codice 561068 - Doppio



Azionamento idraulico per controllo a distanza.

MX - AZIONAMENTO MANUALE CON SISTEMA DI SICUREZZA

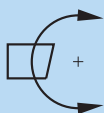
Codice 801262



Consente di azionare la leva solo dopo aver disinserito il sistema di sicurezza. Può essere combinato con altri azionamenti manuali.

MR - AZIONAMENTO ROTATIVO (BM70/BM100 ROTATIVO)

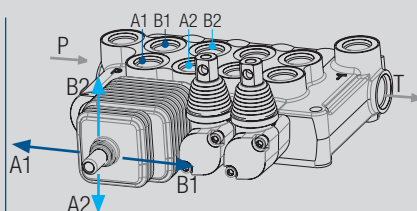
Codice 801301



L'azionamento rotativo permette di regolare la portata dell'olio, trovando tutte le posizioni intermedie tra la corsa minima e la corsa massima del cursore. Ciò è possibile ruotando la leva attorno all'asse della spola. Vedi pagina 31 per le caratteristiche del posizionatore 8(DN).

JS1 - JOYSTICK MECCANICO

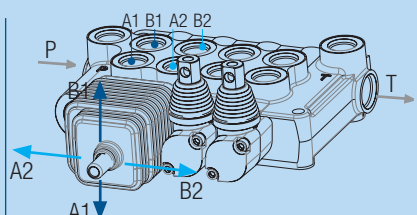
Codice JS1 - 801291



Consente di azionare due spole con un'unica leva. Le due spole possono essere azionate indipendentemente o in simultanea a seconda del movimento della leva. Per essere assemblato, il JS necessita delle spole senza appendice AS, BS, DS.

JS2 - JOYSTICK MECCANICO

Codice JS2 - 801292



Consente di azionare due spole con un'unica leva. Le due spole possono essere azionate indipendentemente o in simultanea a seconda del movimento della leva. Per essere assemblato, il JS necessita delle spole senza appendice AS, BS, DS.

RICAMBI

FO - AZIONAMENTO MANUALE A DISTANZA

Codice 801329



Azionamento manuale per controllo a distanza. Da usarsi in combinazione con i cavi flessibili.

FA - AZIONAMENTO MANUALE A DISTANZA CON SICUREZZA ANTI INVERSIONE

Codice 801336 (Sx)
Codice 801332 (Dx)



DX

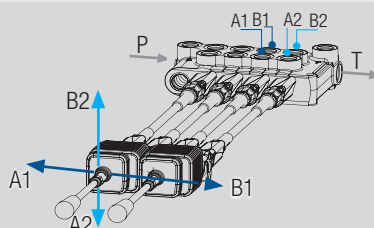


SX

Azionamento manuale per controllo a distanza con sistema di sicurezza anti inversione. Consente di azionare la leva solo dopo aver disinserito il sistema di sicurezza. La sicurezza evita inversioni troppo rapide. Da usarsi in combinazione con cavi flessibili push-pull per l'azionamento di motori bidirezionali.

FJ1 - JOYSTICK MECCANICO PER CAVI FLESSIBILI

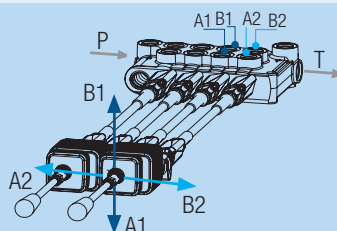
Codice FJ1 - 801297



Consente di azionare due spole con un'unica leva. Le due spole possono essere azionate indipendentemente o in simultanea a seconda del movimento della leva. Da usarsi in combinazione con i cavi flessibili.

FJ2 - JOYSTICK MECCANICO PER CAVI FLESSIBILI

Codice FJ2 - 801298



Consente di azionare due spole con un'unica leva. Le due spole possono essere azionate indipendentemente o in simultanea a seconda del movimento della leva. Da usarsi in combinazione con i cavi flessibili.

FL - ADATTATORE PER CAVO

Codice 801331



Questo adattatore permette il montaggio dei cavi push-pull sui distributori dal lato leva. Tramite gli azionamenti FO, FA, o FJ si possono azionare le spole a distanza.

CA... - CAVO FLESSIBILE

Codice

L [mt]



023038	CA 0.5
023087	CA 1.0
023088	CA 1.5
023089	CA 2.0
023090	CA 2.5
023091	CA 3.0
023092	CA 3.5
023093	CA 4.0

RICAMBI

EO 12V - AZIONAMENTO ELETTRICO (BM70 / BM100)

Codice 801519



Controllo elettrico a distanza: viene utilizzato quando il distributore oleodinamico deve essere posizionato lontano dall'operatore. È indispensabile avere alla fonte una tensione di 12VDC.

EO 24V - AZIONAMENTO ELETTRICO (BM70 / BM100)

Codice 801520



Controllo elettrico a distanza: viene utilizzato quando il distributore oleodinamico deve essere posizionato lontano dall'operatore. È indispensabile avere alla fonte una tensione di 24VDC.