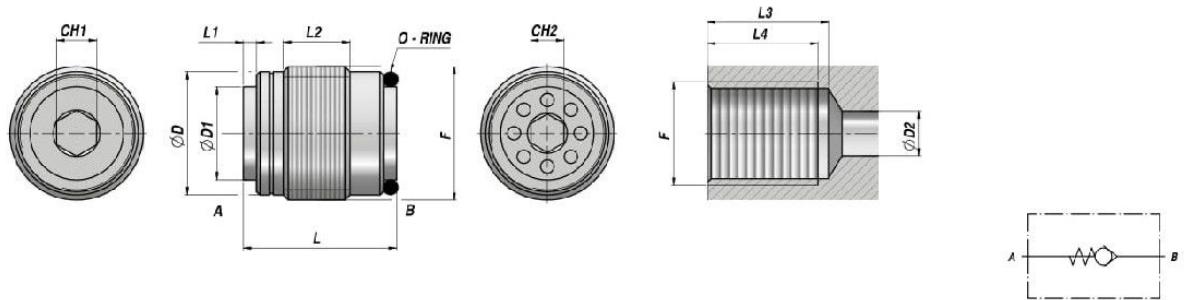


CLAPETS ANTI-RETOUR - CHECK VALVES

VUI

CLAPET ANTI-RETOUR (ETANCHEITE PAR SPHERE) CHECK VALVE (BALL TYPE)



Code Code	F BSP	Q MAX l/min	P MAX bar	Type Type	L	L1	L2	ØD	ØD1	CH1	CH2	L3	L4	ØD2	kg x 100
VCG301.100000	1/4"	18	350	VUI 010	17.0	1.0	6.0	11.3	9.2	3	3	28	25	8	1,00
VCG301.200000	3/8"	25	350	VUI 020	18.5	1.8	7.5	14.8	11.0	4	3	30	27	9	2,00
VCG301.300000	1/2"	50	350	VUI 030	23.0	1.8	9.5	18.5	14.0	6	5	36	32	12	4,00
VCG301.400000	3/4"	78	350	VUI 040	28.5	2.7	14.5	24.0	19.0	8	8	42	37	17	7,00

Pression d'ouverture - Opening pressure : bar 0.5

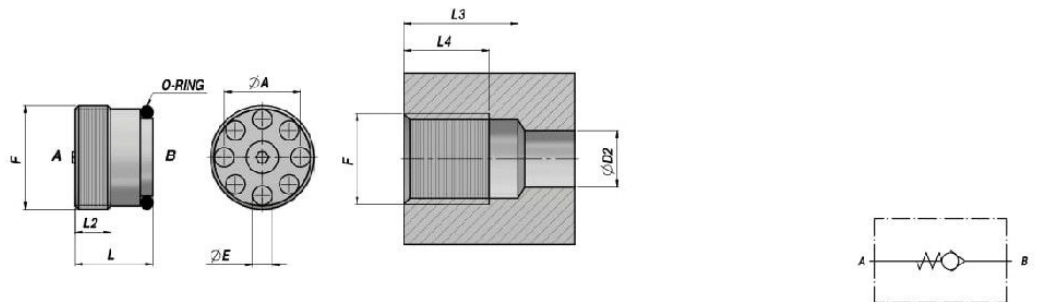
MATERIEL CORPS : ACIER
BODY MATERIAL : STEEL

CARTOUCHE
CARTRIDGE

VRR

NEW!

CLAPET ANTI-RETOUR (ETANCHEITE PAR CONE) CHECK VALVE (POPPET TYPE)


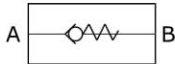


Code Code	F BSP	Q MAX l/min	P MAX bar	Type Type	L	L2	ØA	ØE	L3	L4	ØD2	O-ring	kg x 100
VCG302.010000	1/4"	20	350	VRR 010	8.8	4.2	8.8	2.2	23.5	21.0	7	8x1	1,00
VCG302.020000	3/8"	50	350	VRR 020	12.0	7.0	10.8	3.0	26.5	24.0	9	11x1.5	2,00
VCG302.030000	1/2"	80	350	VRR 030	14.8	8.0	13.8	3.5	31.0	27.5	12	14x1.78	3,00

Pression d'ouverture - Opening pressure : bar 0.5

MATERIEL CORPS : ACIER
BODY MATERIAL : STEEL

CARTOUCHE
CARTRIDGE

SCHEDA - CARD	PRODOTTO - PRODUCT	SCHEMA - SCHEMA	VUI
G15/0			VALVOLA DI RITEGNO PER CIRCUITI INTEGRATI A SFERA INTEGRATED CHECK VALVE BALL TYPE

APPLICAZIONE

Permettono il passaggio del flusso in una direzione e lo impediscono nella direzione opposta. Per le dimensioni molto ridotte sono utilizzate all'interno di blocchi speciali. La speciale realizzazione ne permette l'uso in entrambe le direzioni.

MONTAGGIO

Inserire la valvola nell'apposita cavità facendo attenzione al senso di utilizzo.

FUNZIONAMENTO

Il fluido passa libero da A verso B ed è completamente bloccato da B verso A.

A RICHIESTA

Filetti metrici.

NOTE COSTRUTTIVE

Corpo in acciaio zincato - Tenuta esterna con OR - Non ammette trafilamenti.

APPLICATION

Flow is free in one direction and is blocked in the reverse direction. It is used into integrated circuits or manifolds. It can be used in both directions.

INSTALLATION

Fit the valve into the suitable cavity, checking the right flow direction.

OPERATION

These valves allow flow from A port to B port and stops it in the opposite direction.

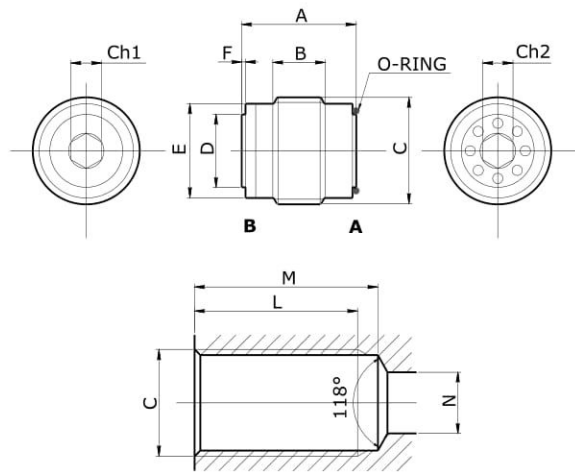
OPTIONAL

Metric threads.

FEATURES

Zinc plated steel body - External seal with o-ring - No leakage.

CARATTERISTICHE - HYDRAULIC FEATURES					
Dimensione <i>Dimension</i>	01	015	02	03	04
Pressione max <i>Max pressure (bar)</i>	350	350	350	350	350
Portata max <i>Max Flow (l/min)</i>	18	18	25	50	78
Pressione d'apertura <i>Cracking Pressure (bar)</i>	0.5	0.5	0.5	0.5	0.5



DIMENSIONI CAVITÀ - CAVITY DIMENSIONS					
Dimensione - <i>Dimension</i>	C gas	C sae	L	M	N
01	1/4	-	25	28	8
015	-	9/16-18	-	-	-
02	3/8	3/4-16	27	30	9
03	1/2	7/8-14	32	36	12
04	3/4	1 1/16-12	37	42	17


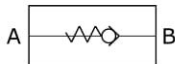
DIMENSIONI E PESI - EXTERNAL DIMENSIONS AND WEIGHTS											
Dimensione - <i>Dimension</i>	A	B	C gas	C sae	D	E	F	Ch1	Ch2	O-ring	Peso - <i>Weight (kg)</i>
01	17	6	1/4	-	9.2	11.3	1	3	3	1x9	0.01
015	-	-	-	9/16-18	-	-	-	-	-	1x9	-
02	18.5	7.5	3/8	3/4-16	11	14.8	1.8	4	3	1.78x10.82	0.02
03	23	9.5	1/2	7/8-14	14	18.5	1.8	6	5	1.78x14	0.04
04	28.5	14.5	3/4	1 1/16-12	19	24	2.7	8	8	2.62x18.72	0.07

CODICE ORDINAZIONE - ORDERING CODE

VUI	[]	[]
Dimensione - <i>Dimension</i>		
Tipo - <i>Type</i>	GAS	SAE
01	1/4	-
015	-	9/16-18
02	3/8	3/4-16
03	1/2	7/8-14
04	3/4	1 1/16-12
Tipo Filetto <i>Port type</i>		
[]	GAS	
[S]	SAE	

ESEMPIO ORDINAZIONE - ORDERING CODE EXAMPLE

VUI 015 S	VUI - Dimensione 015 - Filetto 9/16-18 SAE / VUI - 015 Dimension - 9/16-18 SAE Port thread
------------------	--

SCHEDA - CARD	PRODOTTO - PRODUCT	SCHEMA - SCHEMA	VRR
G17/0			VALVOLA DI RITEGNO PER CIRCUITI INTEGRATI INTEGRATED CHECK VALVE POPPET TYPE

APPLICAZIONE

Permettono il passaggio del flusso in una direzione e lo impediscono nella direzione opposta. Per le dimensioni molto ridotte sono utilizzate all'interno di blocchi speciali.

MONTAGGIO

Inserire la valvola nell'apposita cavità facendo attenzione al senso di utilizzo.

FUNZIONAMENTO

Il fluido passa libero da B verso A ed è completamente bloccato da A verso B.

A RICHIESTA

Filetti metrici.

NOTE COSTRUTTIVE

Tenuta esterna con OR - Tenuta interna con otturatore - Non ammette trafilementi.

APPLICATION

Flow is free in one direction and it is blocked in the reverse direction. It is used into integrated circuits or manifolds.

INSTALLATION

Fit the valve into the suitable cavity, checking the right flow direction.

OPERATION

This valve allows the flow from B port to A port and stops it in the opposite direction.

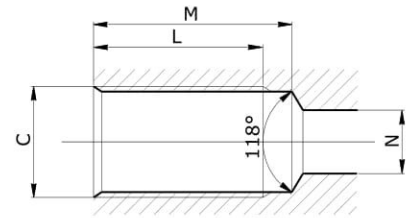
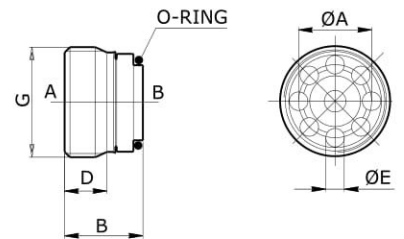
OPTIONAL

Metric threads.

FEATURES

External seal with o-ring - Internal seal with poppet - No leakage - Hardened body.

CARATTERISTICHE - HYDRAULIC FEATURES				
Dimensione <i>Dimension</i>	01	015	02	03
Pressione max <i>Max pressure (bar)</i>	350	350	350	350
Portata max <i>Max Flow (l/min)</i>	20	20	50	80
Pressione d'apertura <i>Cracking Pressure (bar)</i>	0.5	0.5	0.5	0.5



DIMENSIONI CAVITÀ - CAVITY DIMENSIONS					
Dimensione - Dimension	C gas	C sae	L	M	N
01	1/4	-	21	23.5	7
015	-	9/16-18	21	23.5	7
02	3/8	3/4-16	24	26.5	9
03	1/2	7/8-14	27.5	31	12

DIMENSIONI E PESI - EXTERNAL DIMENSIONS AND WEIGHTS								
Dimensione - Dimension	A	B	G gas	G sae	D	E	O-ring	Peso - Weight (kg)
01	8.8	8.8	1/4	-	4.2	2.2	1x8	0.01
015	8.8	9.8	-	9/16-18	4.2	2.2	1x8	0.01
02	10.8	12	3/8	3/4-16	7	3	1.5x11	0.02
03	13.8	14.8	1/2	7/8-14	8	3.5	1.78x14	0.03

CODICE ORDINAZIONE - ORDERING CODE

VRR																									
<table border="1"> <thead> <tr> <th colspan="3">Dimensione - Dimension</th> </tr> <tr> <th>Tipo-Type</th> <th>GAS</th> <th>SAE</th> </tr> </thead> <tbody> <tr> <td>01</td> <td>1/4</td> <td>-</td> </tr> <tr> <td>015</td> <td>-</td> <td>9/16-18</td> </tr> <tr> <td>02</td> <td>3/8</td> <td>3/4-16</td> </tr> <tr> <td>03</td> <td>1/2</td> <td>7/8-14</td> </tr> </tbody> </table>	Dimensione - Dimension			Tipo-Type	GAS	SAE	01	1/4	-	015	-	9/16-18	02	3/8	3/4-16	03	1/2	7/8-14	<table border="1"> <thead> <tr> <th colspan="2">Tipo Filetto Port type</th> </tr> </thead> <tbody> <tr> <td style="background-color: #cccccc;"></td> <td>GAS</td> </tr> <tr> <td style="background-color: #cccccc;">S</td> <td>SAE</td> </tr> </tbody> </table>	Tipo Filetto Port type			GAS	S	SAE
Dimensione - Dimension																									
Tipo-Type	GAS	SAE																							
01	1/4	-																							
015	-	9/16-18																							
02	3/8	3/4-16																							
03	1/2	7/8-14																							
Tipo Filetto Port type																									
	GAS																								
S	SAE																								

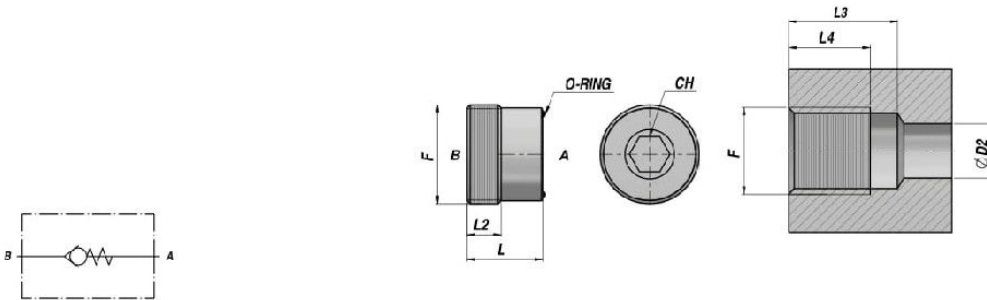
ESEMPIO ORDINAZIONE - ORDERING CODE EXAMPLE

VRR 015 S	VRR - Dimensione 015 - Filetto 9/16-18 SAE / VUI - 015 Dimension - 9/16-18 SAE Port thread
------------------	--

CLAPET ANTI-RETOUR (ETANCHEITE PAR CONE)
CHECK VALVE (POPPET TYPE)

NEW!

VRRI



Code Code	F BSP	Q MAX l/min	P MAX bar	Type Type	L	L2	L3	L4	ØD2	CH	O-ring	kg x 100
VCG303.010000	1/4"	20	350	VRRI 010	10.0	6	24.0	21.5	7	5	9x1	1,00
VCG303.020000	3/8"	50	350	VRRI 020	11.5	7	25.5	23.0	9	6	10x1.5	2,00
VCG303.030000	1/2"	80	350	VRRI 030	13.5	8	30.5	28.0	12	8	14.1x1.6	3,00

Pression d'ouverture - Opening pressure : bar 0.5

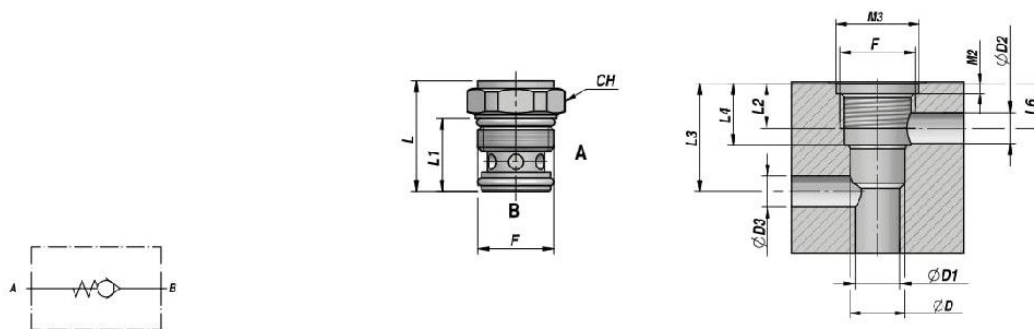
MATERIEL CORPS : ACIER
BODY MATERIAL : STEEL

CARTOUCHE
CARTRIDGE

CLAPET ANTI-RETOUR
CHECK VALVE

NEW!

VUC



Code Code	F	Q MAX l/min	P MAX bar	Type Type	L	L1	ØD (H7)	L2	L3	L4	L5	L6	ØD1 max	ØD2 max	ØD3	M2	M3	CH	kg x 100
VCS302.200400	3/4-16 UNF	20	350	VUC 020	39.5	27.5	12.7	15	32	20.6	31	13	11	9	9.0	2.7	20.5	22	5,30
VCM302.400050	M22x1.5	40	300	VUC 040	34.5	28.0	19.0	13	33	21.0	32	15	18	9	9.5	3.3	23.0	27	7,50


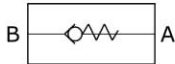
VUC 020 : ETANCHEITE PAR SPHERE - BALL TYPE

VUC 040 : ETANCHEITE PAR CONE - POPPET TYPE

Pression d'ouverture - Opening pressure : VUC 020: 4 bar - VUC 040: 0.5 bar

MATERIEL CORPS : ACIER
BODY MATERIAL : STEEL

CARTOUCHE
CARTRIDGE

SCHEDA - CARD	PRODOTTO - PRODUCT	SCHEMA - SCHEMA	VRRI
G17/1			VALVOLA DI RITEGNO PER CIRCUITI INTEGRATI INTEGRATED CHECK VALVE POPPET TYPE

APPLICAZIONE

Permettono il passaggio del flusso in una direzione e lo impediscono nella direzione opposta. Per le dimensioni molto ridotte sono utilizzate all'interno di blocchi speciali.

MONTAGGIO

Inserire la valvola nell'apposita cavità facendo attenzione al senso di utilizzo.

FUNZIONAMENTO

Il fluido passa libero da B verso A ed è completamente bloccato da A verso B.

A RICHIESTA

Filetti metrici.

NOTE COSTRUTTIVE

Tenuta esterna con OR - Tenuta interna con otturatore - Non ammette trafiletti.

APPLICATION

Flow is free in one direction and it is blocked in the reverse direction. It is used into integrated circuits or manifolds.

INSTALLATION

Fit the valve into the suitable cavity, checking the right flow direction.

OPERATION

This valve allows the flow from B port to A port and stops it in the opposite direction.

OPTIONAL

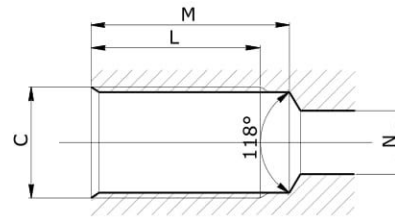
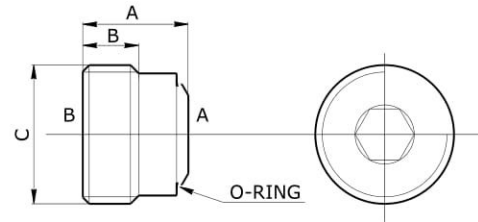
Metric threads.

FEATURES

External seal with o-ring - Internal seal with poppet - No leakage - Hardened body.

CARATTERISTICHE - HYDRAULIC FEATURES

Dimensione <i>Dimension</i>	01	015	02	03
Pressione max <i>Max pressure (bar)</i>	350	350	350	350
Portata max <i>Max Flow (l/min)</i>	20	20	50	80
Pressione d'apertura <i>Cracking Pressure (bar)</i>	0.5	0.5	0.5	0.5



DIMENSIONI CAVITÀ - CAVITY DIMENSIONS

Dimensione - <i>Dimension</i>	C gas	C sae	L	M	N
01	1/4	-	21.5	24	7
015	-	9/16-18	-	-	-
02	3/8	3/4-16	23	25.5	9
03	1/2	7/8-14	28	30.5	12

DIMENSIONI E PESI - EXTERNAL DIMENSIONS AND WEIGHTS

Dimensione - <i>Dimension</i>	A	B	C gas	C sae	CH	O-ring	Peso - <i>Weight (kg)</i>
01	10	6	1/4	-	5	1x9	0.01
015	-	-	-	9/16-18	-	-	-
02	11.5	7	3/8	3/4-16	6	1.5x10	0.02
03	13.5	8	1/2	7/8-14	8	1.6x14.1	0.03

CODICE ORDINAZIONE - ORDERING CODE


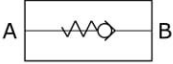
VRRI

Dimensione - <i>Dimension</i>		
Tipo-Type	GAS	SAE
01	1/4	-
015	-	9/16-18
02	3/8	3/4-16
03	1/2	7/8-14

Tipo Filetto <i>Port type</i>	
	GAS
S	SAE

ESEMPIO ORDINAZIONE - ORDERING CODE EXAMPLE

VRRI 015 S VRRI - Dimensione 015 - Filetto 9/16-18 SAE / VRRI - 015 Dimension - 9/16-18 SAE Port thread

SCHEDA - CARD	PRODOTTO - PRODUCT	SCHEMA - SCHEMA	VUC
G20/0			VALVOLA UNIDIREZIONALE A CARTUCCIA <i>CHECK VALVE CARTRIDGE TYPE</i>

APPLICAZIONE

Sono utilizzate come valvole unidirezionali per montaggio in apposite cavità ricavate direttamente sull'attuatore o sui blocchi.

MONTAGGIO

Inserire e avvitare nell'apposita cavità.

FUNZIONAMENTO

Il fluido passa libero da B verso A ed è bloccato in senso opposto garantendo un trafileamento nullo.

A RICHIESTA

Molle speciali con differenti pressioni di apertura - Tenuta in Viton.

NOTE COSTRUTTIVE

- VUC 20 Tenuta a sfera
- VUC 40 Tenuta a otturatore
- Corpo in acciaio zincato
- Componenti interni trattati termicamente
- Non ammette trafileamenti.

APPLICATION

They are used as unidirectional valves to be fitted into suitable cavities on the actuator or manifolds.

INSTALLATION

Fit the valve into a suitable cavity.

OPERATION

This valve allows flow from port B to port A and blocks the flow in the opposite direction. No leakage occurs during the operation.

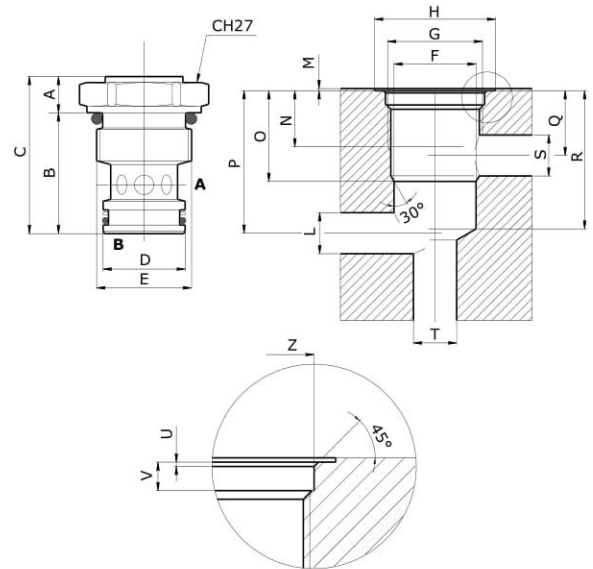
OPTIONAL

Special springs (for different cracking pressures) - Viton seals.

FEATURES

- VUC 20 Ball type
- VUC 40 Poppet type
- Zinc plated steel body
- Hardened internal components
- No leakage.

CARATTERISTICHE - HYDRAULIC FEATURES		
Pressione max <i>Max pressure (bar)</i>	350	300
Portata max <i>Max Flow (l/min)</i>	20	40
Pressione d'apertura <i>Cracking Pressure (bar)</i>	4	0.5



DIMENSIONI E PESI - EXTERNAL DIMENSIONS AND WEIGHTS

Dimensione <i>Dimension</i>	B	C	D H7	E	H	L	M	N	O	P	Q	S max	T max	R	U	V	Z	CH	Peso <i>Weight (kg)</i>
20	27.5	39.5	12.7	3/4-16 UNF	28	9	0.5	15	20.6	32	13	9	11	31	-	2.7	20.5	22	0.053
40	28	34.5	19	M22x1.5	28	9.5	0.5	13	21	33	15	9	18	32	0.5	3.3	23	27	0.075

CODICE ORDINAZIONE - ORDERING CODE

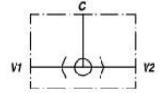
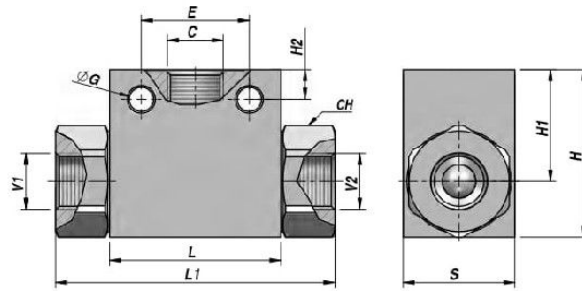
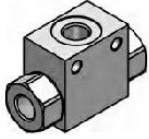
VUC

|

Portata nominale <i>Nominal flow (l/min)</i>
20
40

ESEMPIO ORDINAZIONE - ORDERING CODE EXAMPLE


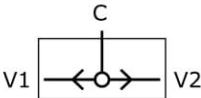
VUC 40	VUC - Portata Nominale l/min 40 / VUC - Nominal flow 40 l/min
---------------	---



Code Code	C BSP	V1 - V2 BSP	Q MAX l/min	P MAX bar	Type Type	L	L1	ØG	E	H2	CH	H1	H	S	kg
VSG390.100000	1/4"	1/4"	35	500	VU/SF 010	36	69	5.5	25	7.5	22	22.5	35	25	0,27
VSG390.200000	3/8"	3/8"	50	500	VU/SF 020	45	75	6.5	29	8.0	27	30.0	45	30	0,46
VSG390.300000	1/2"	1/2"	90	500	VU/SF 030	57	94	5.5	36	9.0	30	32.0	50	35	0,74
VSG390.400000	3/4"	3/4"	140	350	VU/SF 040	65	100	6.5	50	6.5	41	37.5	60	50	1,41
VSG390.500000	1"	1"	180	300	VU/SF 050	80	126	10.5	60	11.0	46	54.5	80	50	1,87

MATERIEL CORPS : ACIER
BODY MATERIAL : STEEL

MONTAGE EN LIGNE
LINE MOUNTING

SCHEDA - CARD	PRODOTTO - PRODUCT	SCHEMA - SCHEMA	VUSF
G85/0			VALVOLA SELETRICE SHUTTLE VALVE

APPLICAZIONE

Vengono utilizzate per selezionare automaticamente, tra due linee, quella con maggior pressione ed escludere l'altra.

MONTAGGIO

Collegare le bocche V1 e V2 con i rami da selezionare e la bocca C con la linea da alimentare.

FUNZIONAMENTO

La bocca C viene alimentata dalla bocca con maggiore pressione tra V1 e V2 ed esclude la bocca con pressione inferiore.

A RICHIESTA

Corpo in alluminio - Filetti metrici - Attacchi DIN2353 - Marcatura personalizzabile.

NOTE COSTRUTTIVE

Collettore in acciaio zincato - Trafilamenti contenuti.

APPLICATION

This valve selects the higher pressure between two pressure lines.

INSTALLATION

Connect V1 and V2 ports with pressure lines to select and C port with actuator port.

OPERATION

C port takes pressure flow from the higher pressure between V1 and V2 ports and blocks the lower pressure port.

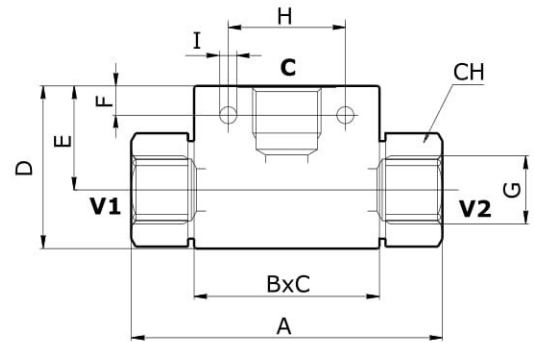
OPTIONAL

Aluminium body - Metric thread- Side fitting DIN2353 type - Custom marking.

FEATURES

Steel body - Zinc plated steel body - Low leakage.

CARATTERISTICHE - HYDRAULIC FEATURES						
Dimensione <i>Dimension</i>	01	015	02	03	04	05
Pressione max <i>Max pressure (bar)</i>	500	500	500	500	350	300
Portata max <i>Max Flow (l/min)</i>	35	35	50	90	140	180



DIMENSIONI E PESI - EXTERNAL DIMENSIONS AND WEIGHTS

Dimensione <i>Dimension</i>	A gas	A npt	A sae	B	C	D	E	F	G gas	G npt	G sae	H	I	CH	Peso <i>Weight (kg)</i>
01	69	69	-	36	25	35	22.5	7.5	1/4	1/4	-	25	5.5	22	0.270
015	69	-	69	36	25	35	22.5	7.5	-	-	9/16-20	25	5.5	22	-
02	75	75	81	45	30	45	30	8	3/8	3/8	3/4-16	29	6.5	27	0.464
03	94	94	100	57	35	50	32	9	1/2	1/2	7/8-14	36	5.5	30	0.740
04	100	100	100	65	50	60	37.5	6.5	3/4	3/4	1 1/16-12	50	6.5	41	1.406
05	126	126	126	80	50	80	54.5	11	1	1	1 5/16-12	60	10.5	46	1.870

CODICE ORDINAZIONE - ORDERING CODE

VUSF				Dimensione - Dimension			Tipo Filetto <i>Port type</i>	
Tipo-Type	GAS	NPT	SAE					
01	1/4	1/4	-				GAS	
015	-	-	9/16-18				GAS	
02	3/8	3/8	3/4-16				N	
03	1/2	1/2	7/8-14				NPT	
04	3/4	3/4	1 1/16-12				S	
05	1	1	1 5/16-12				SAE	

ESEMPIO ORDINAZIONE - ORDERING CODE EXAMPLE

VUSF 02 N	VUSF - Dimensione 02 - Filetto 3/8 NPT / VUSF - 02 Dimension - 3/8 NPT Port thread
------------------	--