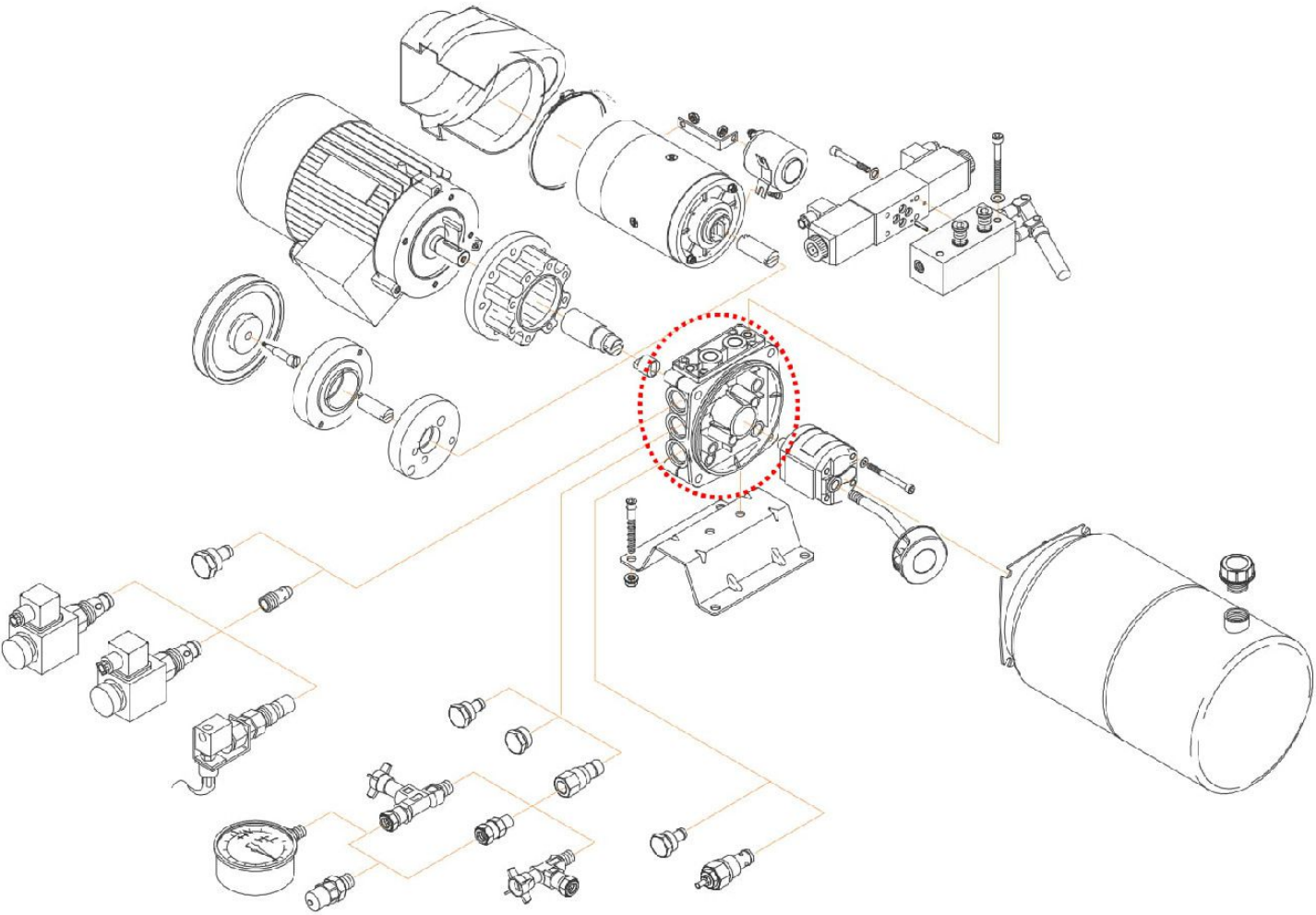
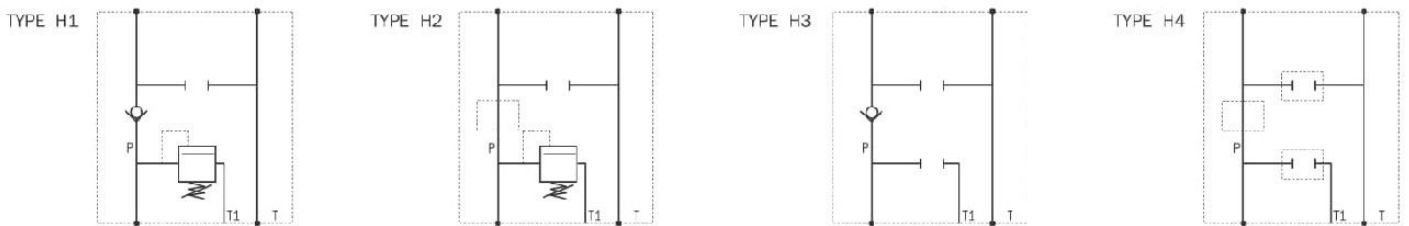


MINICENTRALINA MULTIFUNZIONE *MULTIFUNCTION POWER PACK*



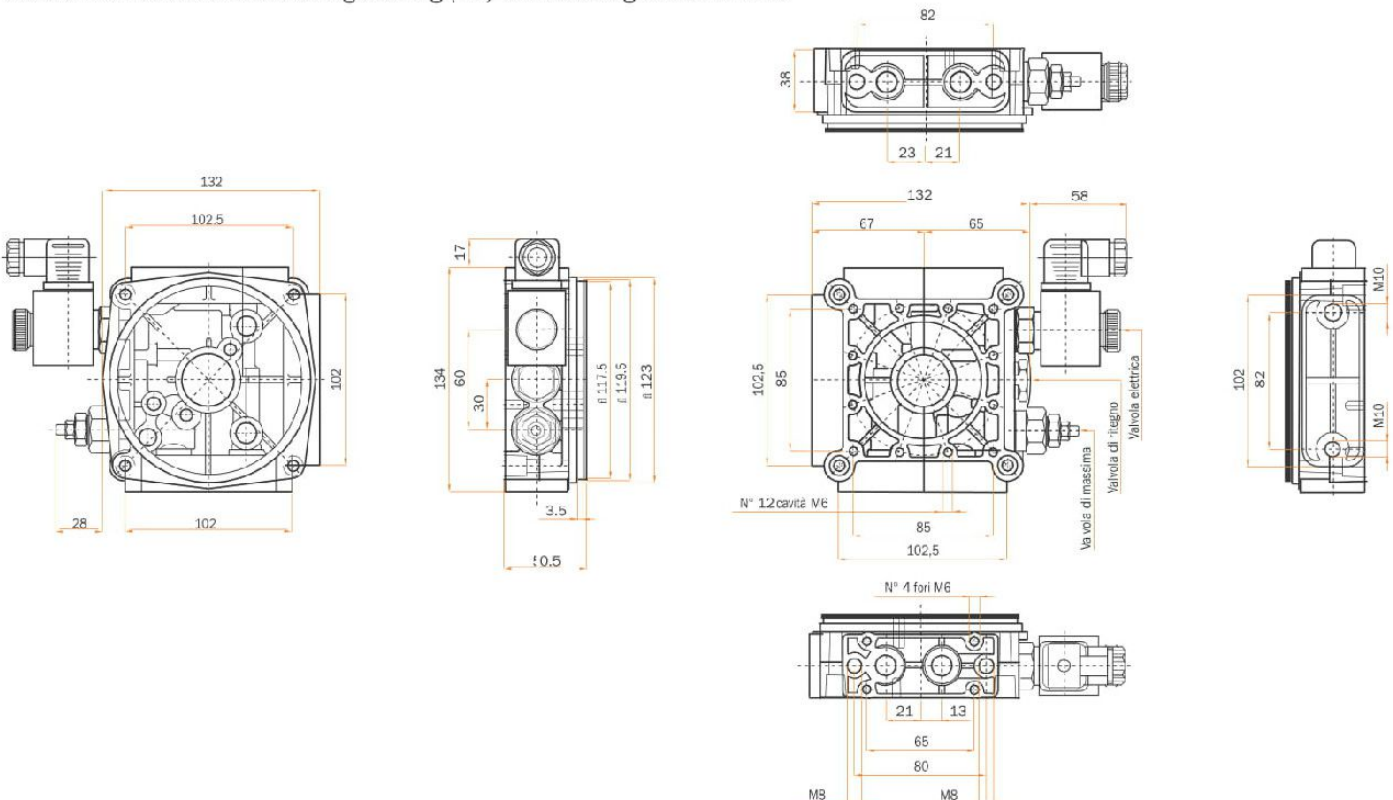
CORPO CENTRALE DI COLLEGAMENTO *CONNECTING CENTRAL HOUSING*

Codice <i>Code</i>	Tipo <i>Type</i>	Descrizione <i>Description</i>
5620121H100P	H1*	Corpo nella versione per circuito a Doppio Effetto, predisposto per attacco piastra applicazione elettrovalvole, provvisto di valvola di max e di ritegno su P. <i>Double acting circuit housing, predisposed for solenoid valves application plate, with max valve and check valve on P.</i>
5620121H200P	H2*	Corpo nella versione per circuito a Doppio Effetto, predisposto per attacco piastra applicazione elettrovalvole, provvisto di valvola di max ma senza valvola di ritegno su P. <i>Double acting circuit housing, predisposed for solenoid valves application plate, with max valve but without check valve on P.</i>
5620121H300P	H3*	Corpo nella versione per circuito a Doppio Effetto, predisposto per attacco piastra applicazione elettrovalvole, provvisto di valvola di ritegno su P ma senza la valvola di max pressione. <i>Double acting circuit housing, predisposed for solenoid valves, with check valve on P but without max pressure valve.</i>
5620121H400P	H4*	Corpo nella versione per circuito a Doppio Effetto, predisposto per attacco piastra applicazione elettrovalvole, senza la valvola di ritegno su P e della valvola di max pressione. <i>Double acting circuit housing, predisposed for solenoid valves, without check valve on P and max pressure valve.</i>



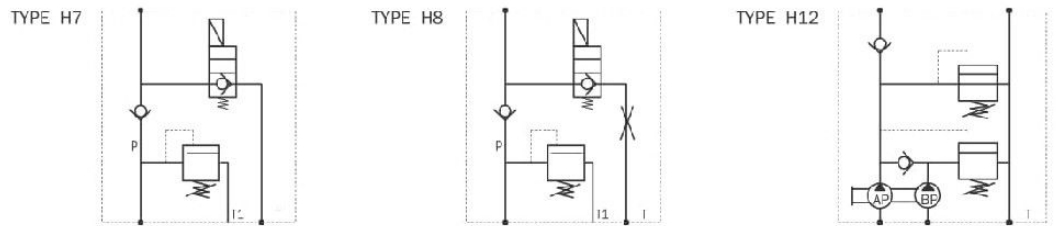
* Premontato *Pre-assembled*

Collettore centrale nell'esecuzione a Semplice Effetto (H7) con elettrovalvola di messa a scarico *Central manifold to execute a single acting (H7) with discharge electric valve*



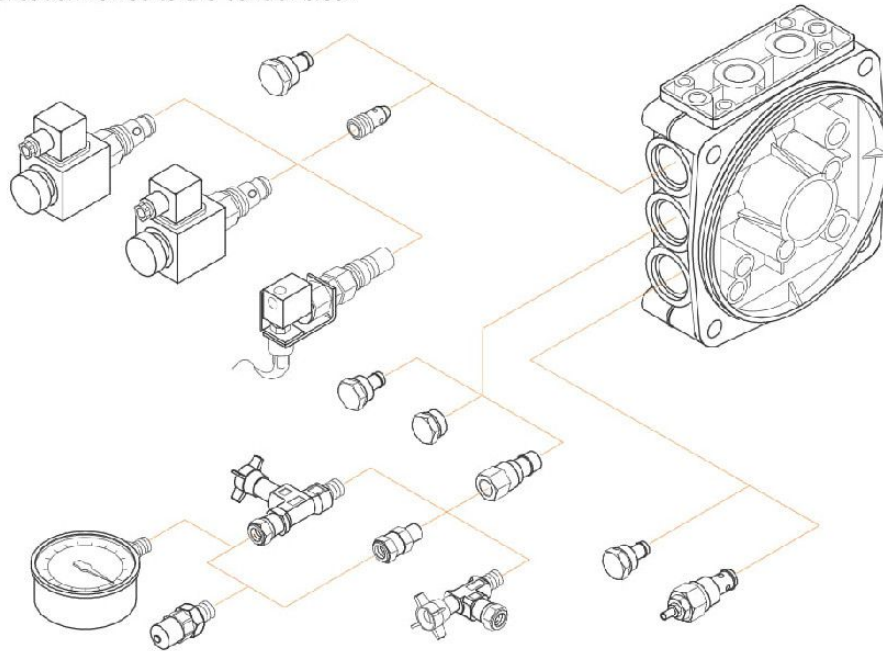
CORPO CENTRALE DI COLLEGAMENTO CONNECTING CENTRAL HOUSING

Codice Code	Tipo Type	Descrizione Description
5620121H7**P	H7*	Corpo nella versione per circuito a Semplice Effetto, predisposto per inserimento elettrovalvola di controllo N.C. o N.A., provvisto di valvola di max e di ritegno su P. <i>Single acting version housing, predisposed for normally closed or open solenoid valve. With max pressure valve and check valves on P.</i>
H8		Corpo nella versione per circuito a Semplice Effetto, predisposto per inserimento elettrovalvola di controllo N.C. o N.A. Con strozzatore compensato in scarico, provvisto di valvola di max e di ritegno su P. <i>Single acting version housing, predisposed for normally closed or open solenoid valve. With compensated throttler on outlet with max pressure valve and check valves on P.</i>
H12		Corpo nella versione per circuito a Doppio Effetto, predisposto per attacco piastra applicazione elettrovalvole, completo di pompa doppia ad ingranaggi/pistoni, con valvola disgiuntiva, valvola di max pressione e due ritegni sulle P delle pompe. <i>Double acting circuit housing predisposed for plate application solenoid valves, complete of double gear pump/piston pump, with disjoin valve, max pressure valve and two check devices on P of the pumps.</i>



* Premontato *Pre-assembled*
 ** Specificare tensione bobina in fase di ordine
Solenoid voltage robe specified

Soluzioni di valvole applicate internamente al blocco centrale Solution of internal application valves to the central block



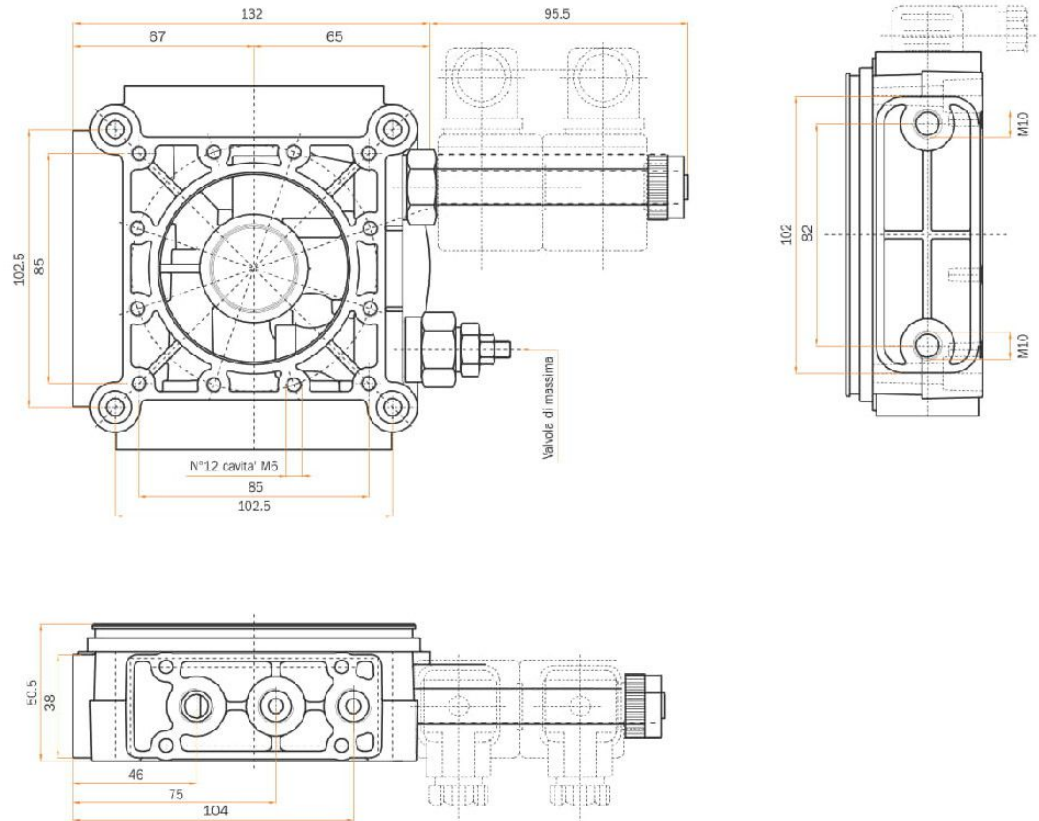
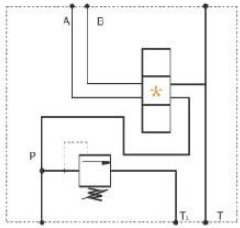
Codice Code	Descrizione Description	Taratura Pressure range
56203P31600V	VALV. MAX PRESS. CP20-U Molla bianca <i>White spring</i>	5 ÷ 60 bar
56203P31700V	VALV. MAX PRESS. CP20-U Molla gialla <i>Yellow spring</i>	20 ÷ 130 bar
56203P31800V	VALV. MAX PRESS. CP20-U Molla verde <i>Green spring</i>	40 ÷ 240 bar
56203P31900V	VALV. MAX PRESS. CP20-U Molla rossa <i>Red spring</i>	50 ÷ 350 bar
562571L3005E	VALV. DI RITEGNO VNR-C <i>Shut-off valve</i>	



CORPO CENTRALE DI COLLEGAMENTO VERSIONE "HA" CONNECTING CENTRAL HOUSING "HA" VERSION

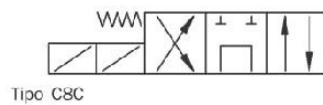
Codice Code	Tipo Type	Descrizione Description
5620121HYA0P	HA	Corpo nella versione per circuito a Doppio Effetto, predisposto per elettrovalvola a cartuccia, provvisto di valvola di max. <i>Double acting circuit housing, predisposed for solenoid valves, with max pressure valve.</i>

TYPE HA

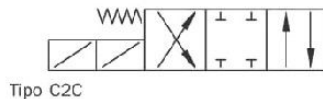


* Elettrovalvole a cartuccia Cartridge solenoid valves

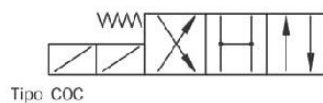
Codice Code	Tipo Type
0874H13A300*	C8C



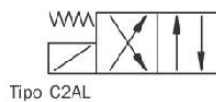
0874H13B300*	C2C
--------------	-----



0874H13C300*	C0C
--------------	-----



0874H12A300*	C2AL
--------------	------



* Bobina Coil

Codice Code	Tipo Type
0891L100A00*	12V
0891L100B00*	24V
0891L100H00*	24V 50Hz
0891L100M00*	110V 50Hz
0891L100N00*	220V 50Hz