

BM100 da 1 a 3 leve

BM100 from 1 to 3 levers

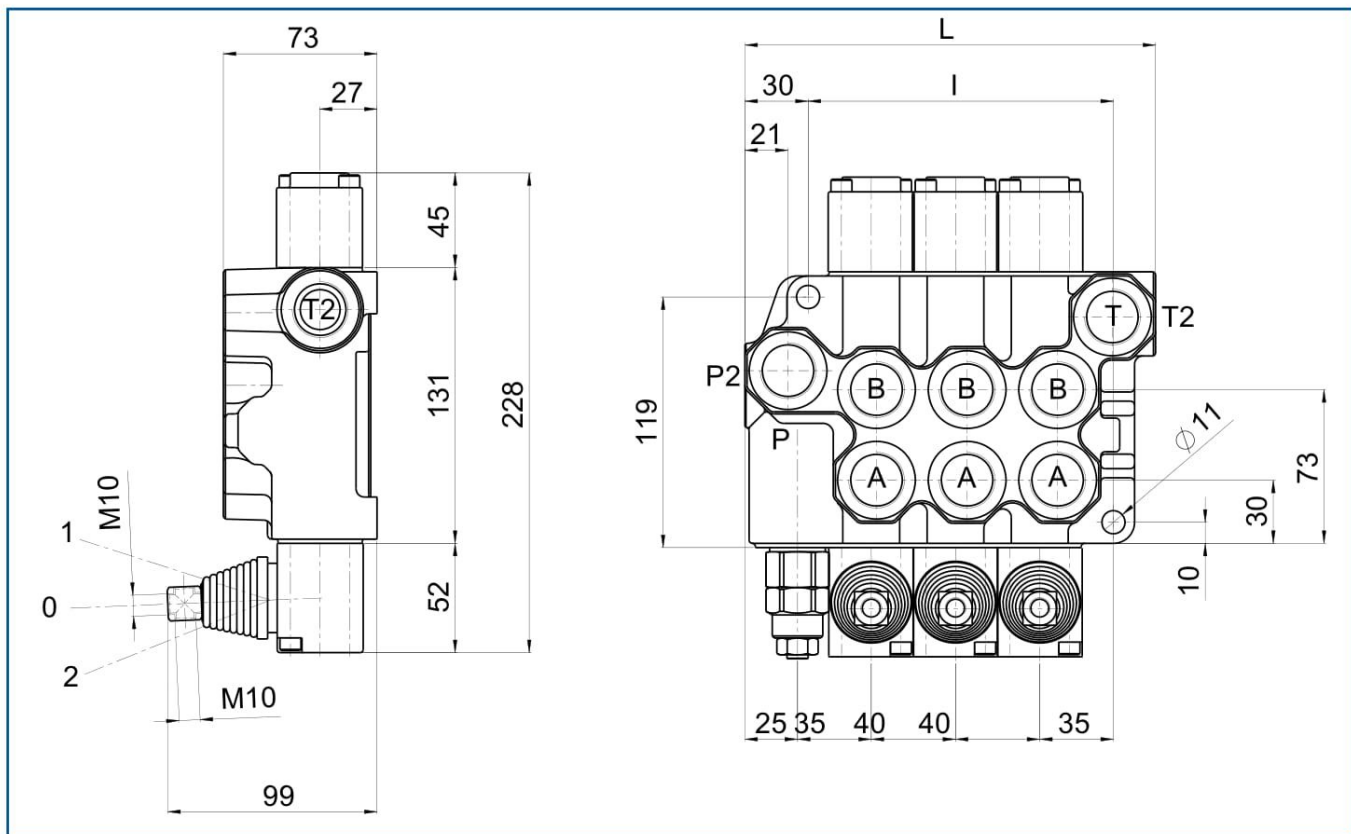
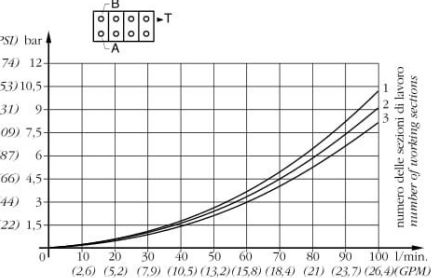
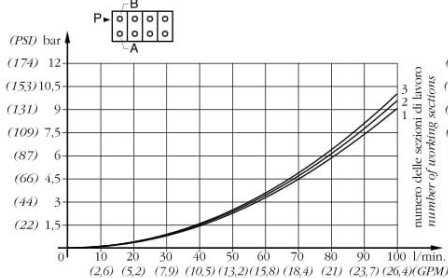
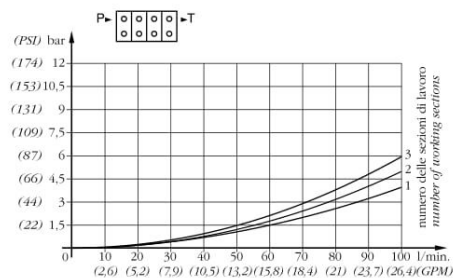
Caratteristiche generali / Technical characteristics		
	l/min	GPM
• Portata nominale / Nominal flow	90	24
• Portata limite / Max flow	100	26
	bar	PSI
• Pressione nominale / Nominal pressure	250	3600
• Pressione max sugli utilizzi / Max pressure on ports	320	4700
• Contropressione max allo scarico / Max pressure in tank-line	80	1100



1-T - TEMPERATURA OLIO 50°C - VISCOSITÀ 3,5°E

1-A/B - TEMPERATURA OLIO 50°C - VISCOSITÀ 3,5°E

A/B-T - TEMPERATURA OLIO 50°C - VISCOSITÀ 3,5°E



MOD	L	I	Kg
BM100/1	115	66	4,7
BM100/2	155	106	7,2
BM100/3	195	146	9,5

FILETTATURA STANDARD - STANDARD THREADS					
COD	A-B	P	T	P ₂	T ₂
G	3/4"	3/4"	3/4"	3/4"	3/4"
F	1.1/16" - 12	1.1/16" - 12	1.1/16" - 12	1.1/16" - 12	1.1/16" - 12

◀ Su richiesta filettature diverse
Other threads available on request

