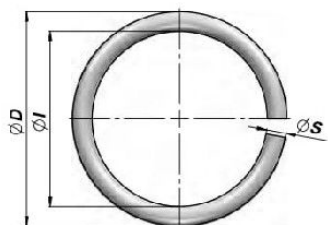


CAT

JONC D'ARRET TIGE POUR VERIN PLONGEUR
STOP RING FOR PLUNGER CYLINDER

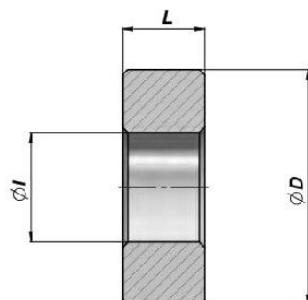


Code Code	ØD	ØI	ØS	kg x 100
CAT0200025	22.0	16.0	3.0	0,38
CAT0250030	28.0	22.0	3.0	0,40
CAT0280030	31.0	25.0	3.0	0,45
CAT0300030	33.0	27.0	3.0	0,50
CAT0350035	38.5	31.5	3.5	0,80
CAT0400040	44.0	36.0	4.0	1,20
CAT0450040	49.0	41.0	4.0	1,40
CAT0500045	54.5	45.5	4.5	1,90
CAT0550050	59.5	50.5	4.5	2,00
CAT0600055	65.5	54.5	5.5	3,40
CAT0700065	76.0	64.0	6.0	5,00
CAT0800060	86.0	74.0	6.0	5,50
CAT1000060	106.0	94.0	6.0	7,00

MATERIEL : ACIER
MATERIAL : STEEL

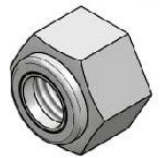
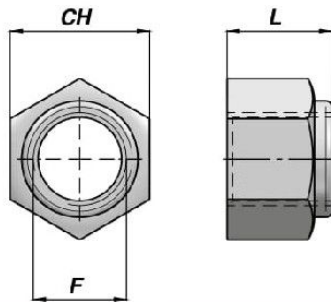
CA

JONC D'ARRET TIGE POUR VERIN PLONGEUR
STOP RING FOR PLUNGER CYLINDER



Code Code	ØD	ØI	L	kg	Boîte Box	Pcs Pcs
CA03400000	34	15	10	0,08	Z0CCA03400000	250
CA03800000	38	20	15	0,10	Z0BCA038000000	200
CA04300000	43	20	15	0,13	Z0ACA043000000	150
CA04800000	48	20	20	0,23	Z00CA0480000000	100
CA05300000	53	27	20	0,26	Z00CA0530000000	100
CA05800000	58	27	20	0,32	Z50CA0580000000	50
CA06800000	68	27	20	0,48	Z50CA0680000000	50

MATERIEL : ACIER S355JO (Fe510C)
MATERIAL : STEEL S355JO (Fe510C)

ECROU DE BLOCAGE PISTON
LOCKNUT
CDA / CDB


Code Code	F	L	CH	kg x100
CDA0001215	M12x1.5	14	19	2,00
CDA0001415	M14x1.5	16	22	3,00
CDA0001815	M18x1.5	20	27	5,16
CDA0002015	M20x1.5	22	30	7,00
CDA0002215	M22x1.5	25	32	8,60
CDA0002420	M24x2	27	36	13,00
CDA0002720	M27x2	30	41	18,00
CDA0003020	M30x2	32	46	25,80
CDA0003320	M33x2	35	50	31,00
CDA0003930	M39x3	42	60	56,00
CDA0004830	M48x3	52	75	200,00

Code Code	F	L	CH	kg x100
CDB0001415	M14x1.5	14	22	2,60
CDB0002015	M20x1.5	17	30	6,00
CDB0002420	M24x2	21	36	10,00
CDB0002720	M27x2	23	41	13,00
CDB0003320	M33x2	26	50	25,50

MATERIEL : ACIER UNI 7473 - 7474 - NYLON
 MATERIAL : STEEL UNI 7473 - 7474 - NYLON