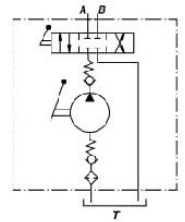
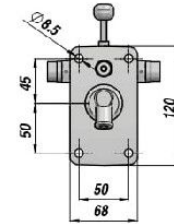
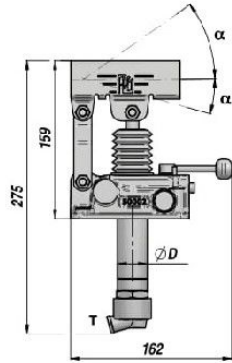
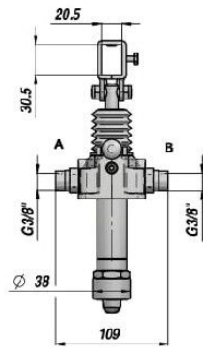
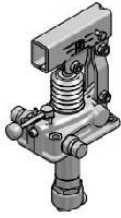


PAM-TDS

NEW!

**POMPE A MAIN AVEC DEVIATEUR 4 VOIES
HAND PUMP WITH 4-WAY DIVERTER**

**PREDISPOSEE POUR RESERVOIR
SUITABLE FOR OIL TANK**



Code Code	Type Type	cm3/cycle cm3/cycle	P MAX bar	ØD	α	α ₁	Température d'exercice Working Temperature	kg
PAM0151201	PAM-TDS 12	12	380	30	37°	13°		3,01
PAM0152501	PAM-TDS 25	25	350	35	57°	15°	-20°C +80°C	3,12
PAM0154501	PAM-TDS 45	42	280	40	52°	28°		3,24

Fonctionnement D.E. pour vérin D.E. - Double-stroke for a D.A. cylinder

SUR DEMANDE - ON REQUEST:

PAMX-TDS = POMPE AVEC SUPPORT POUR LEVIER ROND - HAND PUMP WITH ROUND LEVER HOLDER

FPM = JOINTS EN VITON - VITON SEALS

VMQ = JOINTS EN FLUOROSILICONE - FLUORINE-SILICONE SEALS

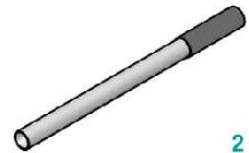
La pompe est fournie avec les vis de fixation et le joint NBR. - Hand Pump is supplied with fastening screws and NBR seal.

LEVIERS - LEVERS

Code Code	Dimensions Sizes	TYPE	kg
* PAM0290000	20 x 30 x 600	1	0,71
PAM0290900	20 x 30 x 900	1	1,41
PAM0291000	20 x 30 x 1000	1	1,55
PM00290100	Ø27 x 600 (PAMX)	2	0,91



1

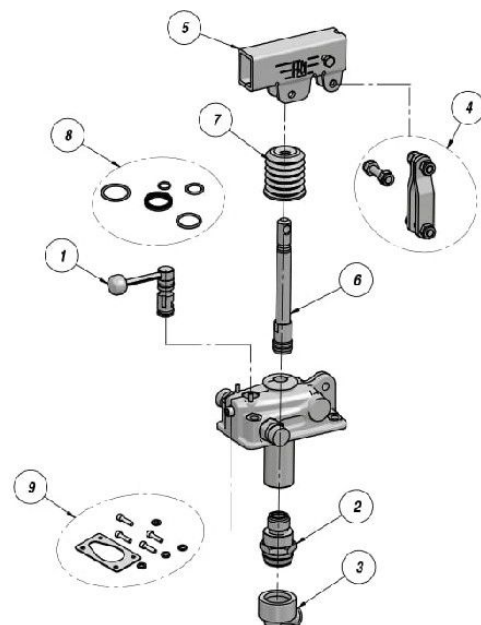


2

* LEVIER STANDARD - STANDARD HAND LEVER

PIECES DETACHEES - SPARE PARTS

Code Code	Description Description	Pour pompe For Pump	N°
PAMJDS1245	Kit déviateur 4 voies 4-Way Diverter kit	All type	1
PAMJV01200 PAMJV02500 PAMJV04500	Kit aspiration Suction valve kit	PAM-TDS 12 PAM-TDS 25 PAM-TDS 45	2
PAMJRA1245	Kit raccord aspiration avec filtre Suction adapter kit with filter	All type	3
PAMJB01245	Kit bielle Conrod kit	All type	4
PAMJ010001	Support levier Hand lever holder	All type	5
PAMJPS1200 PAMJPS2025 PAMJPS4045	Kit piston+tige Rod Piston assembled kit	PAM-TDS 12 PAM-TDS 25 PAM-TDS 45	6
PAMJ020015	Soufflet Bellow	All type	7
PAMGTD0012 PAMGTD0025 PAMGTD0045	Pochettes de joints standard Standard seal kits	PAM-TDS 12 PAM-TDS 25 PAM-TDS 45	8
PAMJ030018	Joint NBR + vis NBR seal + screws	All type	9

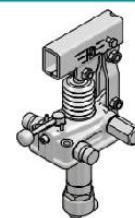
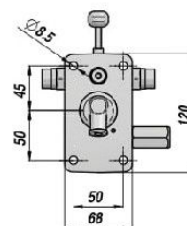
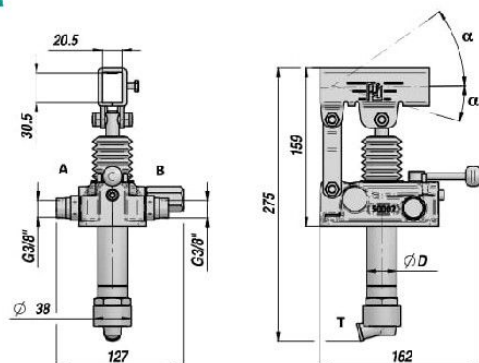
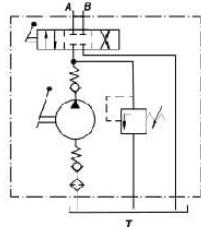


POMPE A MAIN AVEC DEVIATEUR 4 VOIES + LIMITEUR DE PRESSION HAND PUMP - WITH 4-WAY DIVERTER AND RELIEF VALVE

NEW!

PAM-TDSV

PREDISPOSEE POUR RESERVOIR
SUITABLE FOR OIL TANK



Code Code	Type Type	cm3/cycle cm3/cycle	P MAX bar	ØD	α	α ₁	Température d'exercice Working Temperature	kg
PAM0151203	PAM-TDSV dx 12	12	380	30	37°	13°		3,10
PAM0152503	PAM-TDSV dx 25	25	350	35	57°	15°	-20°C +80°C	3,20
PAM0154503	PAM-TDSV dx 45	42	280	40	52°	28°		3,33

Fonctionnement D.E. pour vérin D.E. - Double-stroke for a D.A. cylinder

SUR DEMANDE - ON REQUEST:

PAMX-TDSV = POMPE AVEC SUPPORT POUR LEVIER ROND - HAND PUMP WITH ROUND LEVER HOLDER

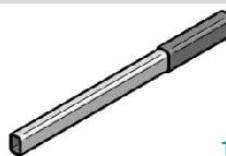
FPM = JOINTS EN VITON - VITON SEALS

VMQ = JOINTS EN FLUOROSILICONE - FLUORINE-SILICONE SEALS

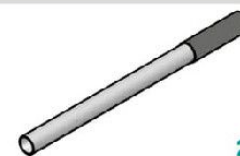
La pompe est fournie avec les vis de fixation et le joint NBR. - Hand Pump is supplied with fastening screws and NBR seal.

LEVIERS - LEVERS

Code Code	Dimensions Sizes	TYPE	kg
* PAM0290000	20 x 30 x 600	1	0,71
PAM0290900	20 x 30 x 900	1	1,41
PAM0291000	20 x 30 x 1000	1	1,55
PM00290100	Ø27 x 600 (PAMX)	2	0,91



1



2

* LEVIER STANDARD - STANDARD HAND LEVER

PIECES DETACHEES - SPARE PARTS

Code Code	Description Description	Pour pompe For Pump	N°
PAMJDS1245	Kit déviateur 4 voies 4-Way Diverter kit	All type	1
PAMJVMP000	Kit Limiteur de pression Relief Valve Kit	All type	2
PAMJV01200 PAMJV02500 PAMJV04500	Kit aspiration Suction valve kit	PAM-TDSV 12 PAM-TDSV 25 PAM-TDSV 45	3
PAMJRA1245	Kit raccord aspiration avec filtre Suction adapter kit with filter	All type	4
PAMJB01245	Kit bielle Conrod kit	All type	5
PAMJ010001	Support levier Hand lever holder	All type	6
PAMJPS1200 PAMJPS2025 PAMJPS4045	Kit piston+tige Rod Piston assembled kit	PAM-TDSV 12 PAM-TDSV 25 PAM-TDSV 45	7
PAMJ020015	Soufflet Bellows	All type	8
PAMGTD0012 PAMGTD0025 PAMGTD0045	Pochettes de joints standard Standard seal kits	PAM-TDSV 12 PAM-TDSV 25 PAM-TDSV 45	9
PAMJ030018	Joint NBR + vis NBR seal + screws	All type	10

