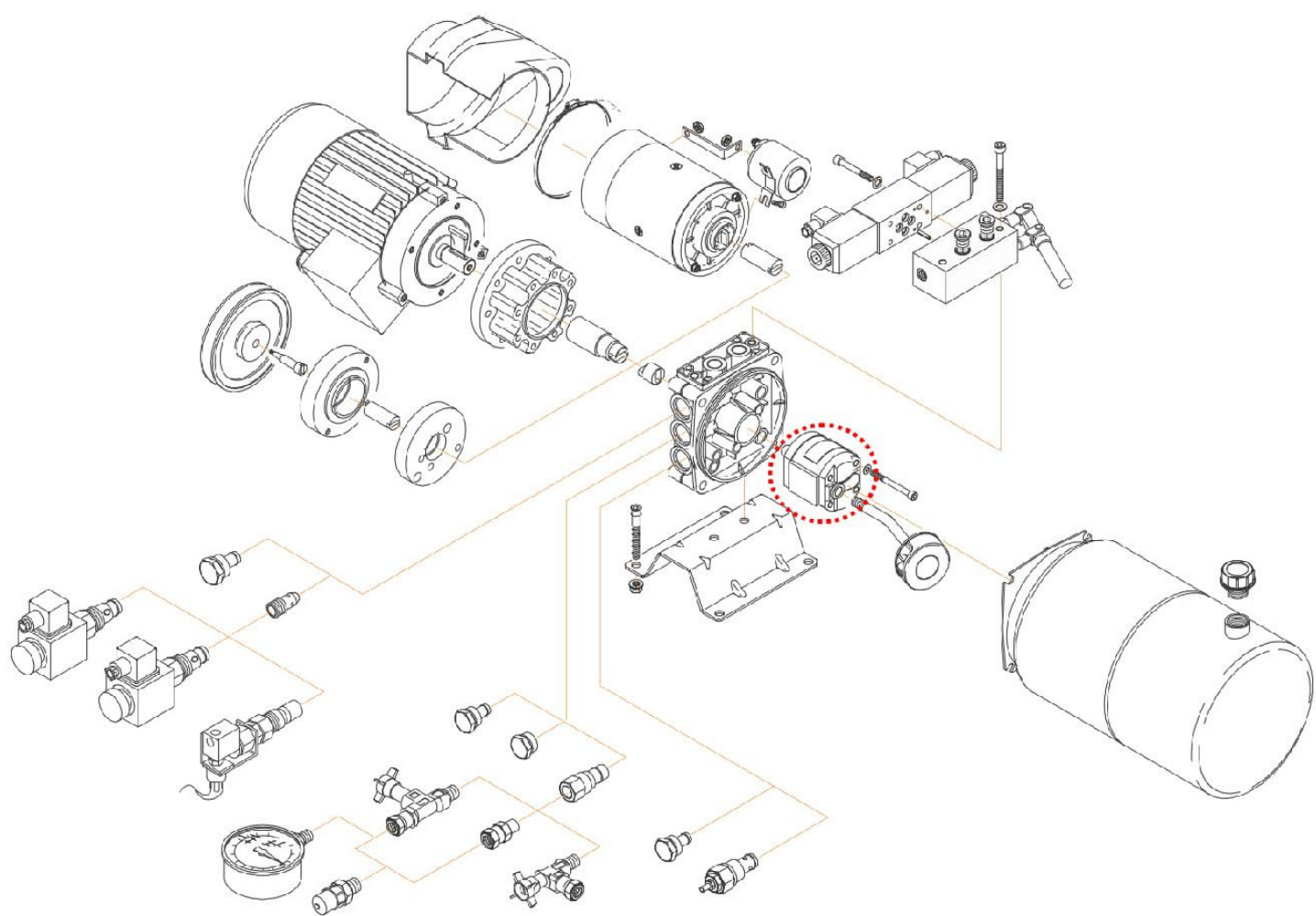


**MINICENTRALINA MULTIFUNZIONE** *MULTIFUNCTION POWER PACK*



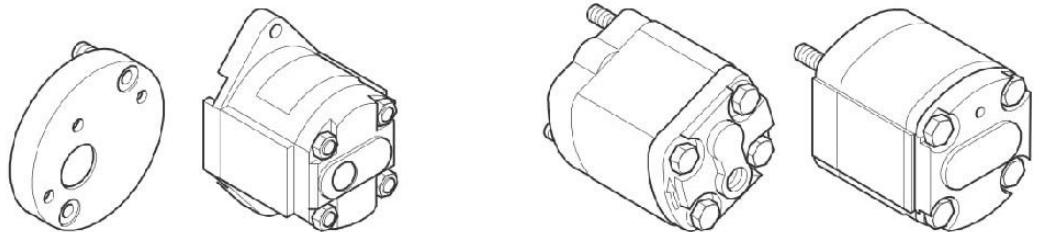
## POMPE OLEODINAMICHE HYDRAULIC PUMPS

Codice Code	Tipo Type	Cilindrata cm <sup>3</sup> /g. Gruppo Group	Pressione/Pressure max bar		Velocità max giri/Max speed gear 1		
			P1	P2	Min.	Max	
<b>Pompa singola ad ingranaggi</b> Single gear pumps							
13B0M2D2BBBC	PS-0/0,25S	0,25	0	210	250	800	6000
13B0M2D2FBBC	PS-0/0,5S	0,5	0	210	250	800	6000
13B0M2D2GBBC	PS-0/0,75S	0,75	0	210	250	800	6000
13B0M2D2ABBJ	UK 0,25/S 18 G	0,18	0	170	200		7000
13B0M2D2BBBJ	UK 0,25/S 24 G	0,24	0	170	200		7000
13B0M2D2CBBJ	UK 0,25/S 30 G	0,30	0	170	200		7000
13B0M2D2DBBJ	UK 0,25/S 36 G	0,36	0	170	200		7000
13B0M2D2EBBJ	UK 0,25/S 48 G	0,48	0	170	200		7000
13B0M2D2FBBJ	UK 0,25/S 60 G	0,60	0	170	200		7000
13B1W2D2ABBC	PS-1/1S	1	1	230	250	800	3500
13B1W2D2BBBC	PS-1/1,25S	1,25	1	230	250	800	3500
13B1W2D2CBBC	PS-1/1,6S	1,6	1	230	250	800	3500
13B1W2D2EBBC	PS-1/2S	2	1	230	250	800	3500
13B1W2D2GBBC	PS-1/2,5S	2,5	1	230	250	800	3500
13B1W2D2JBBC	PS-1/3,15S	3,15	1	230	250	800	3500
13B1W2D2KBBC	PS-1/3,65S	3,65	1	230	250	800	3500
13B1W2D2MBBC	PS-1/4,2S	4,2	1	230	250	800	3500
13B1W2D2NBBC	PS-1/5S	5	1	220	250	800	3000
13B1W2D2QBBC	PS-1/5,7S	5,7	1	190	200	800	3000
13B1W2D2SBBC	PS-1/6,1S	6,1	1	170	190	800	3000
13B1W2D2UBBC	PS-1/7,8S	7,8	1	150	170	800	3000
13B1W2D2VBBC	PS-1/8,8S	8,8	1	130	160	800	3000

Pompa ad ingranaggi Gr. 1 rotazione sinistra Group 1 gear pump left rotation

1201PF0054AA

Kit montaggio  
pompa Gr. 0  
Mounting kit  
for pump group 0



### Pompa singola ad ingranaggi

Single gear pumps

13G1W2D2BAAL	PH-1/1,1 S	1,1	1	300	350	1100	6000
13G1W2D2CAAL	PH-1/1,6 S	1,6	1	300	350	950	6000
13G1W2D2EAAL	PH-1/2,1 S	2,1	1	300	350	800	6000
13G1W2D2GAAL	PH-1/2,6 S	2,6	1	300	350	700	5500
13G1W2D2JAAL	PH-1/3,2 S	3,2	1	290	350	600	4500

I valori di pressione massima P1 sono per funzionamento continuo a 1500 giri/min (Pressione di lavoro). I valori di pressione massima P2 sono per pressioni di punta a 1500 giri/min (Pressione di punta).  
The maximum pressure P1 values are for continuous operation at 1500 r.p.m. (Workpressure). The maximum pressure P2 values are for top pressure at 1500 r.p.m. (Top pressure).