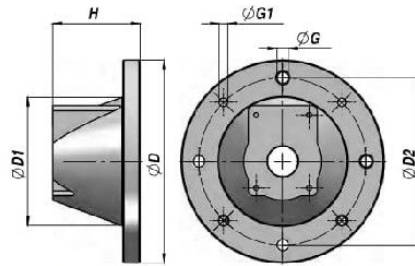
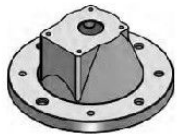


HL

LANTERNE POUR MOTEUR ELECTRIQUE
BELL-HOUSING TO CONNECT ELECTRIC MOTOR



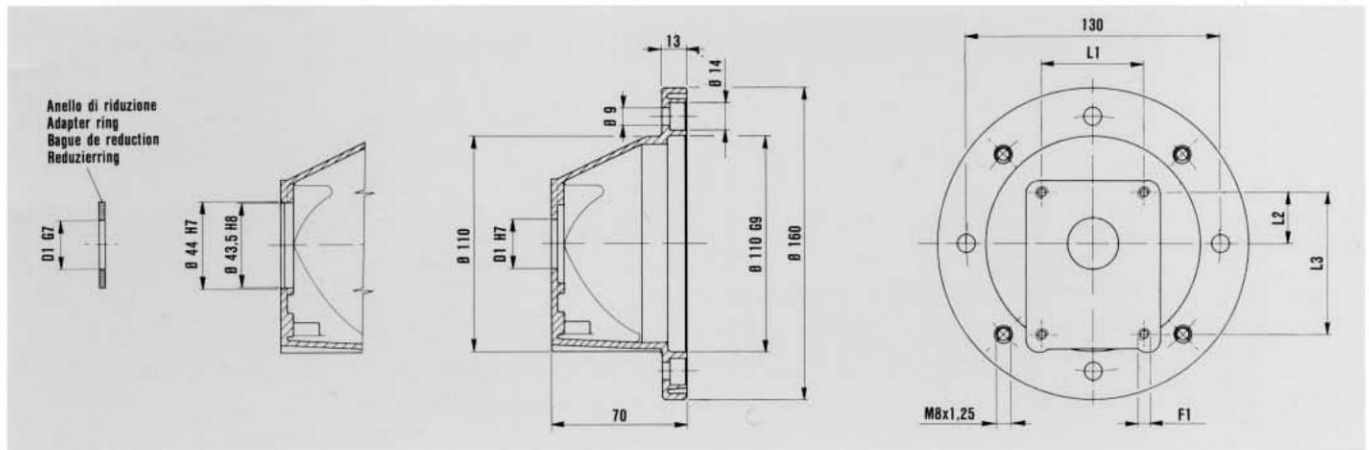
Code Code	Type Type	ØD	Moteur Electrique Electric Motor kW	Pompe Pump	ØD1	H	ØG	ØG1	ØD2	kg
AH30100200	HL2	160	0.27 - 0.37	GR.1	110	70	9.0	M8	130	0,44
AH30202800	HL5L	200	0.55 - 0.75 - 1.1 - 1.5	GR.1	130	86	11.5	M10	165	0,67
AH30203500	HL7SL	"	"	GR.2/2T	130	95	11.5	M10	165	0,65
AH30302500	HL8/1L	250	2.2 - 3 - 4	GR.1	176	115	13.0	M12	215	1,22
AH30302600	HL9L	"	"	GR.2/2T	176	115	13.0	M12	215	1,21
AH15050005	HL11	"	"	GR.3	176	130	13.0	M12	215	1,20
AH30400800	HL12	300	5.5 - 7.5	GR.2/2T	229	148	13.0	M12	265	1,99
AH30400900	HL13	"	"	GR.3	229	148	13.0	M12	265	1,99
AH15000001	HL15	350	11 - 15	GR.2/2T	210	187	18.0	ø18	300	3,38
AH30509200	HL16	"	11 - 15 - 18.5 - 22	GR.3	210	187	18.0	ø18	300	3,38

DISPONIBLES AVEC BAGUE DE REDUCTION - ALSO AVAILABLE WITH ADAPTER RING

MATERIEL : ALUMINIUM

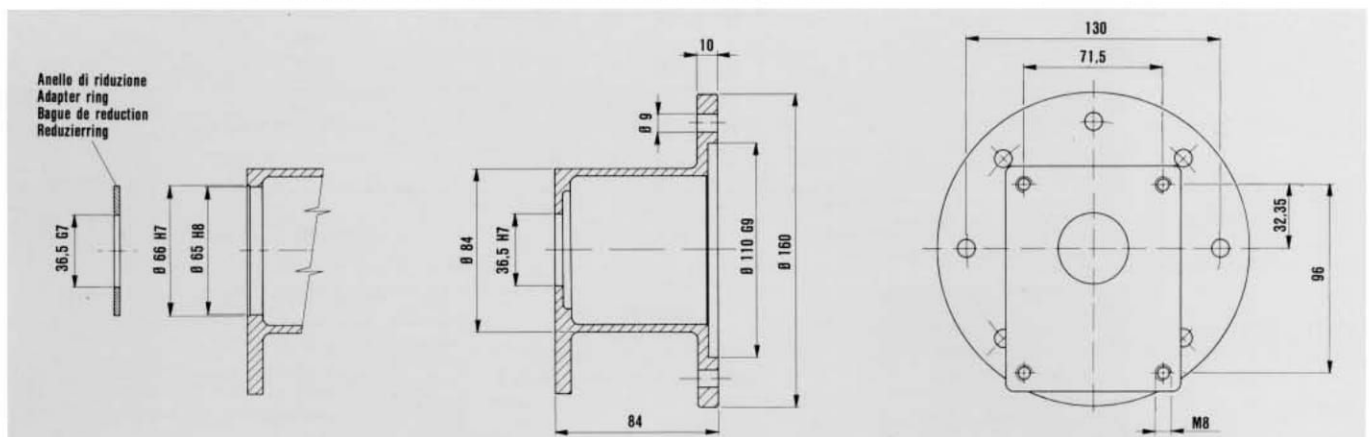
MATERIAL : ALUMINIUM

LANTERNA Ø 160 PER MOTORE ELETTRICO GRANDEZZA 71
FLANGE Ø 160 CONNECT EL. MOTOR FRAME 71
LANTERNE Ø 160 POUR MOTEUR ÉLECTRIQUE TAILLE 71
PUMPENTRÄGER 160 Ø FÜR EL. MOTOR 71 BAUGRÖßE



Hydr-App riferimenti Hydr-App references Hydr-App références Hydr-App Beziehungen		DIMENSIONI FLANGE FLANGE DIMENSIONS DIMENSIONS DES LANTERNES ABMESSUNGEN DER PUMPENTRÄGER							Giunti Elastici HE Flexible Couplings HE Accouplements Elastiques HE Drehelastische Kupplungen HE	
		Sigla Model-code Sigle Bestellzeichen	Matricola Part Number Matricule Bestellnummer	D1	L1	L2	L3	F1		
Pumps	E. Motor									
05	71	HL1	30100300	22		25,5	66	M6	HE1	
T05									HE21	
1		HL2	30100200	25,4	52,4	26,3	72		HE2	
1C		HL3	30100400	30	56	24,5	73		HE3	
1M		HLB1	30100500	32	40	10,4	40	M8	HE101	
(*) 05			HL1CC	15030004	22		25,5	66	M6	HE1
(*) T05										HE21
(*) 1			HL2CC	15030001	25,4	52,4	26,3	72		HE2
(*) 1C			HL3CC	15030003	30	56	24,5	73		HE3
(*) 1M									HE4	

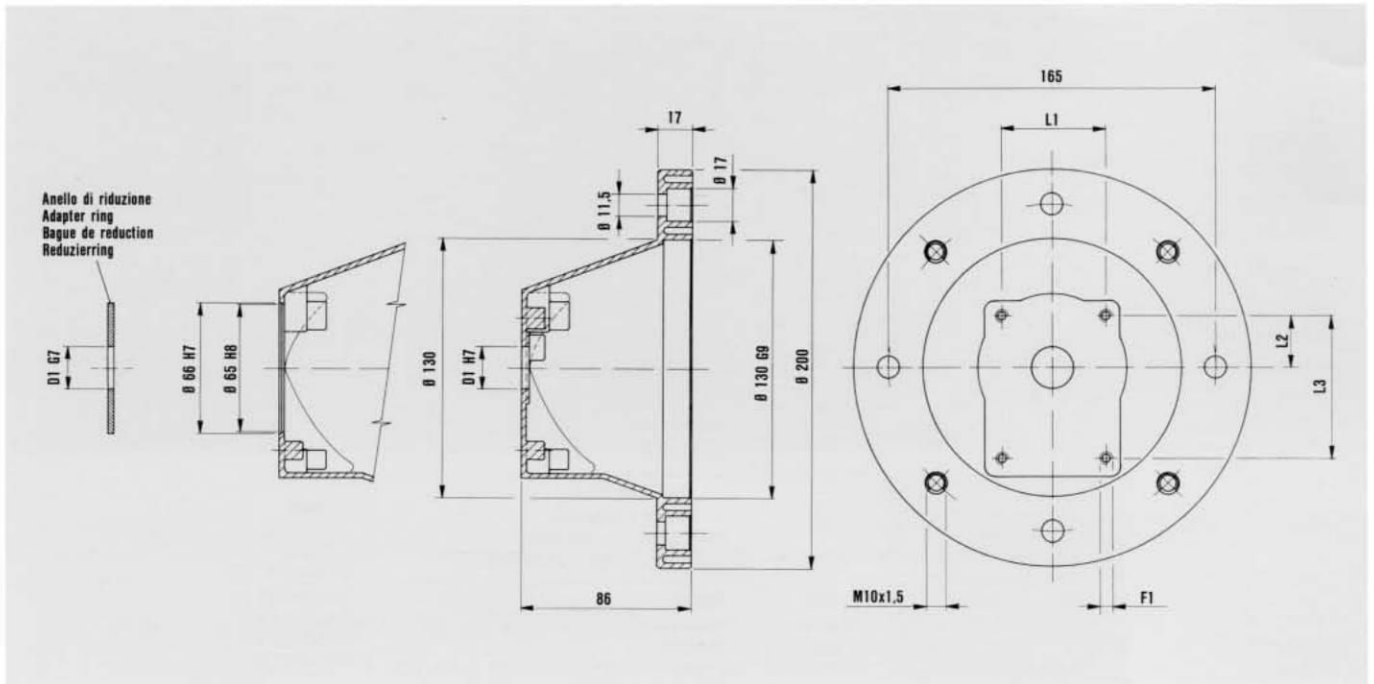
(*) LANTERNE CON ANELLO DI RIDUZIONE / FLANGE WITH ADAPTER RING
 (*) LANTERNE AVEC BAGUE DE REDUCTION / PUMPENTRÄGER MIT REDUZIERRING



Hydr-App riferimenti Hydr-App references Hydr-App références Hydr-App Beziehungen		DIMENSIONI FLANGE FLANGE DIMENSIONS DIMENSIONS DES LANTERNES ABMESSUNGEN DER PUMPENTRÄGER				Giunti Elastici HE Flexible Couplings HE Accouplements Elastiques HE Drehelastische Kupplungen HE
		Sigla Model-code Sigle Bestellzeichen	Matricola Part Number Matricule Bestellnummer			
Pumps	E. Motor					
2	71	HL3S	30100100			HE55
2T						HE56
(*) 2		HL3SCC	15030002			HE55
(*) 2T						HE56

(*) LANTERNE CON ANELLO DI RIDUZIONE / FLANGE WITH ADAPTER RING
 (*) LANTERNE AVEC BAGUE DE REDUCTION / PUMPENTRÄGER MIT REDUZIERRING

LANTERNA Ø 200 PER MOTORE ELETTRICO GRANDEZZA 80-90
FLANGE Ø 200 CONNECT EL. MOTOR FRAME 80-90
LANTERNE Ø 200 POUR MOTEUR ÉLECTRIQUE TAILLE 80-90
PUMPENTRÄGER 200 Ø FÜR EL. MOTOR 80-90 BAUGRÖßE



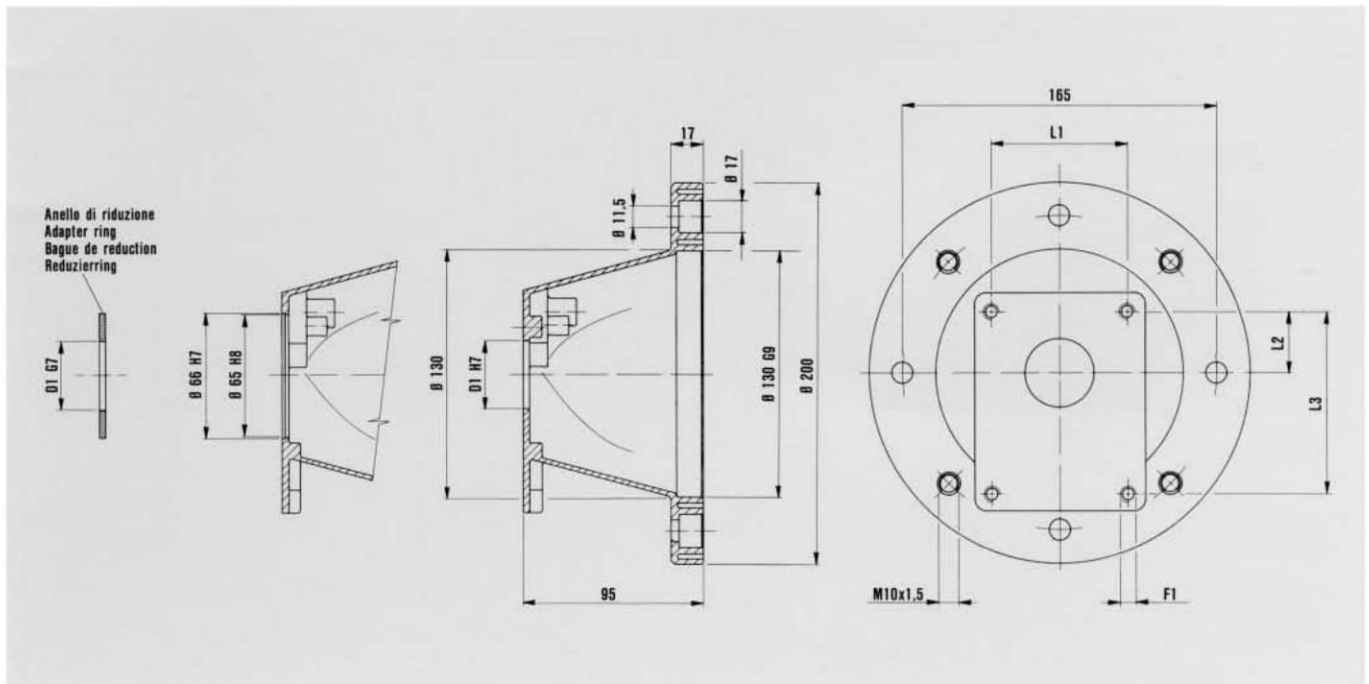
Hydr-App riferimenti Hydr-App references Hydr-App références Hydr-App Beziehungen		DIMENSIONI FLANGE FLANGE DIMENSIONS DIMENSIONS DES LANTERNES ABMESSUNGEN DER PUMPENTRÄGER							Giunti Elastici HE Flexible Couplings HE Accouplements Elastiques HE Drehelastische Kupplungen HE
		Sigla Model-code Sigle Bestellzeichen	Matricola Part Number Matricule Bestellnummer	D1	L1	L2	L3	F1	
Pumps	E. Motor								
05	80	HL4L	30202700	22		25,5	66	M6	HE5
T05									HE22
1		HL5L	30202800	25,4	52,4	26,3	72	M6	HE6
1C									HE7
1M		HL6L	30202900	30	56	24,5	73	M6	HE8
ZB1									HE103
(*) 1		HL5LCC	15040002	25,4	52,4	26,3	72	M6	HE6
(*) 1C									HE7
(*) 1M									HE8

(*) LANTERNE CON ANELLO DI RIDUZIONE
 (*) FLANGE WITH ADAPTER RING
 (*) LANTERNE AVEC BAGUE DE REDUCTION
 (*) PUMPENTRÄGER MIT REDUZIERRING

Hydr-App riferimenti Hydr-App references Hydr-App références Hydr-App Beziehungen		DIMENSIONI FLANGE FLANGE DIMENSIONS DIMENSIONS DES LANTERNES ABMESSUNGEN DER PUMPENTRÄGER							Giunti Elastici HE Flexible Couplings HE Accouplements Elastiques HE Drehelastische Kupplungen HE
		Sigla Model-code Sigle Bestellzeichen	Matricola Part Number Matricule Bestellnummer	D1	L1	L2	L3	F1	
Pumps	E. Motor								
1	90	HL5L	30202800	25,4	52,4	26,3	72	M6	HE41
1C									HE42
1M		HL6L	30202900	30	56	24,5	73	M6	HE43
ZB1									HE122
(*) 1		HL5LCC	15040002	25,4	52,4	26,3	72	M6	HE41
(*) 1C									HE42
(*) 1M	HE43								

(*) LANTERNE CON ANELLO DI RIDUZIONE
 (*) FLANGE WITH ADAPTER RING
 (*) LANTERNE AVEC BAGUE DE REDUCTION
 (*) PUMPENTRÄGER MIT REDUZIERRING

LANTERNA Ø 200 PER MOTORE ELETTRICO GRANDEZZA 80-90
FLANGE Ø 200 CONNECT EL. MOTOR FRAME 80-90
LANTERNE Ø 200 POUR MOTEUR ÉLECTRIQUE TAILLE 80-90
PUMPENTRÄGER 200 Ø FÜR EL. MOTOR 80-90 BAUGRÖßE



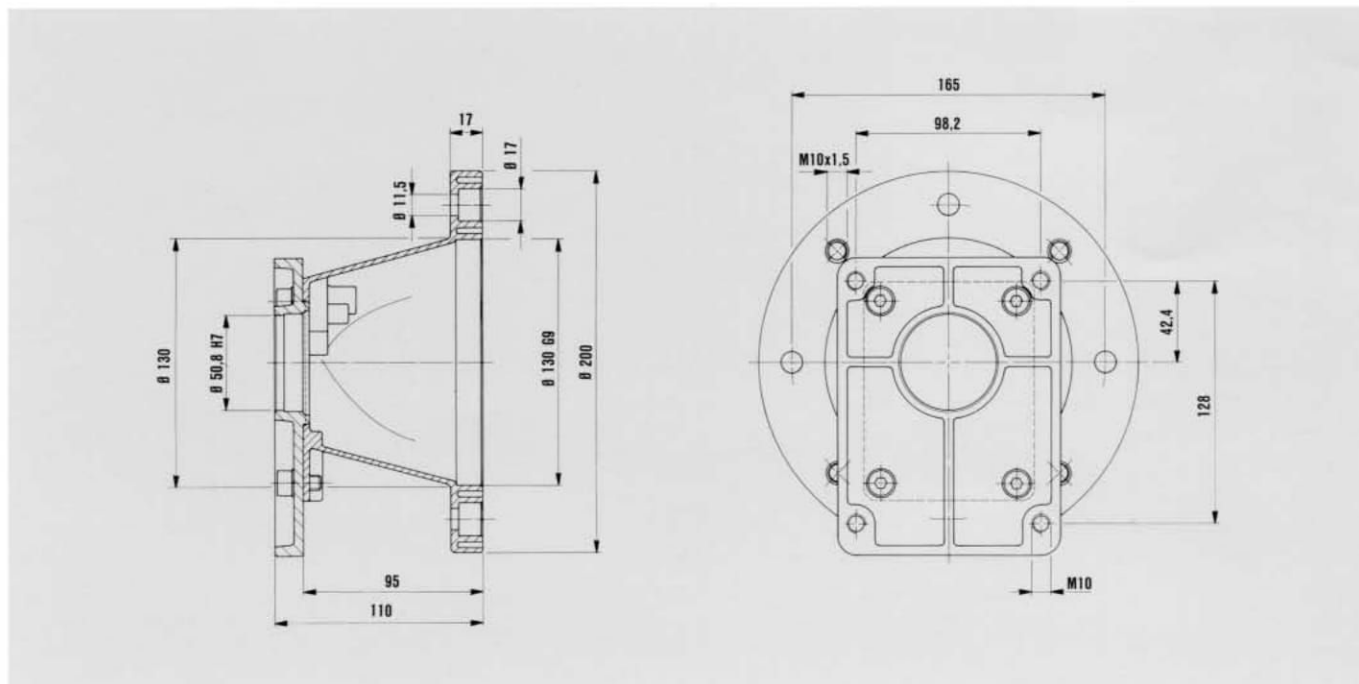
Hydr-App riferimenti Hydr-App references Hydr-App références Hydr-App Beziehungen		DIMENSIONI FLANGE FLANGE DIMENSIONS DIMENSIONS DES LANTERNES ABMESSUNGEN DER PUMPENTRÄGER							Giunti Elastici HE Flexible Couplings HE Accouplements Elastiques HE Drehelastische Kupplungen HE	
		Sigla Model-code Sigle Bestellzeichen	Matricola Part Number Matricule Bestellnummer	D1	L1	L2	L3	F1		
Pumps	E. Motor									
2	80	HL7SL	30203500	36,5	71,5	32,35	96	M8	HE46	
2T									HE47	
ZF2									HE120	
1CB			HLB12SL	30203700	80	72	34,5	100	M6	HE49
2CB			HLB9SL	30204300	35	70	24	70		HE50
(*) 2			HLB11SL	30204500	50	75	21,5	75	M8	HE46
(*) 2T			HL5/7SLCC	15040007	36,5	71,5	32,35	96		HE47

(*) LANTERNE CON ANELLO DI RIDUZIONE
 (*) FLANGE WITH ADAPTER RING
 (*) LANTERNE AVEC BAGUE DE REDUCTION
 (*) PUMPENTRÄGER MIT REDUZIERRING

Hydr-App riferimenti Hydr-App references Hydr-App références Hydr-App Beziehungen		DIMENSIONI FLANGE FLANGE DIMENSIONS DIMENSIONS DES LANTERNES ABMESSUNGEN DER PUMPENTRÄGER							Giunti Elastici HE Flexible Couplings HE Accouplements Elastiques HE Drehelastische Kupplungen HE	
		Sigla Model-code Sigle Bestellzeichen	Matricola Part Number Matricule Bestellnummer	D1	L1	L2	L3	F1		
Pumps	E. Motor									
2	90	HL7SL	30203500	36,5	71,5	32,35	96	M8	HE14	
2T									HE15	
ZF2									HE108	
1CB			HLB12SL	30203700	80	72	34,5	100	M6	HE57
2CB			HLB9SL	30204300	35	70	24	70		HE58
(*) 2			HLB11SL	30204500	50	75	21,5	75	M8	HE14
(*) 2T			HL5/7SLCC	15040007	36,5	71,5	32,35	96		HE15

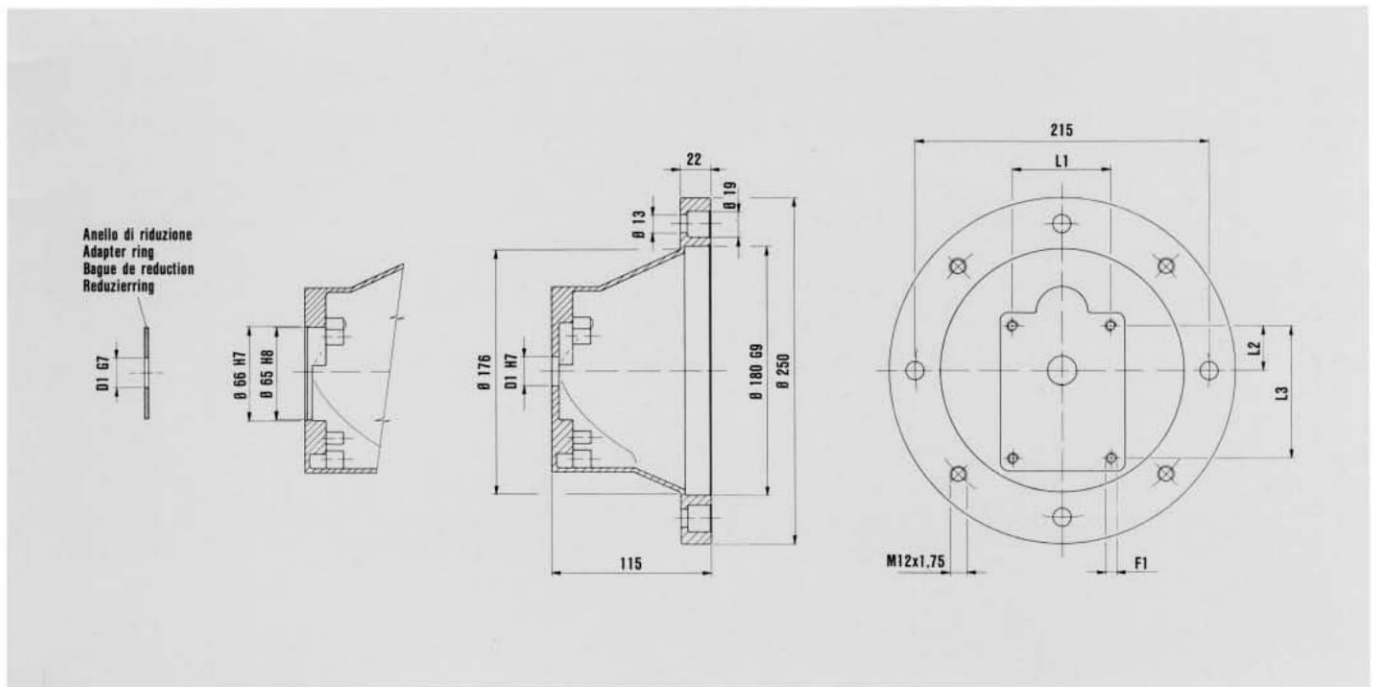
(*) LANTERNE CON ANELLO DI RIDUZIONE
 (*) FLANGE WITH ADAPTER RING
 (*) LANTERNE AVEC BAGUE DE REDUCTION
 (*) PUMPENTRÄGER MIT REDUZIERRING

LANTERNA Ø 200 PER MOTORE ELETTRICO GRANDEZZA 90
FLANGE Ø 200 CONNECT EL. MOTOR FRAME 90
LANTERNE Ø 200 POUR MOTEUR ÉLECTRIQUE TAILLE 90
PUMPENTRÄGER 200 Ø FÜR EL. MOTOR 90 BAUGRÖÖE



Hydr-App riferimenti Hydr-App references Hydr-App références Hydr-App Beziehungen		DIMENSIONI FLANGE FLANGE DIMENSIONS DIMENSIONS DES LANTERNES ABMESSUNGEN DER PUMPENTRÄGER		Giunti Elastici HE Flexible Couplings HE Accouplements Elastiques HE Drehelastische Kupplungen HE
		Sigla Model-code Sigle Bestellzeichen	Matricola Part Number Matricule Bestellnummer	
Pumps	E. Motor			
3	90	HL 41	15040010	HE242

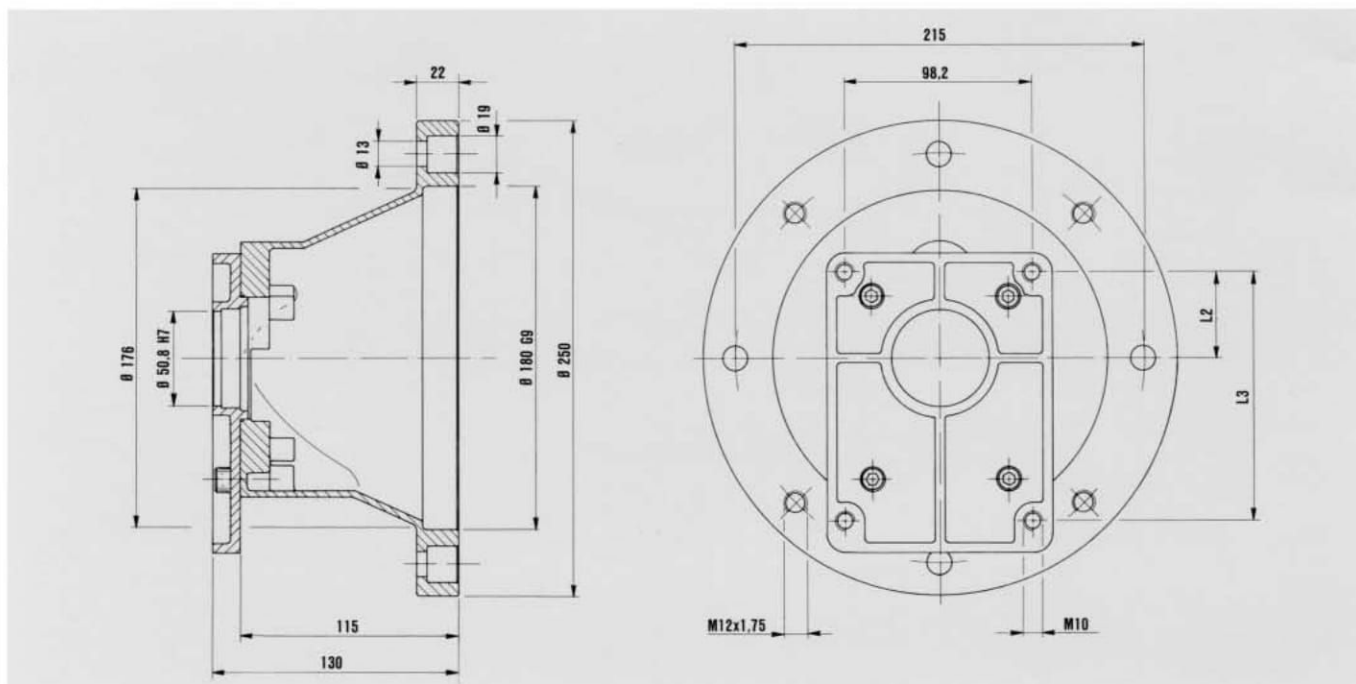
LANTERNA Ø 250 PER MOTORE ELETTRICO GRANDEZZA 100-112
FLANGE Ø 250 CONNECT EL. MOTOR FRAME 100-112
LANTERNES Ø 250 POUR MOTEUR ÉLECTRIQUE TAILLE 100-112
PUMPENTRÄGER 250 Ø FÜR EL. MOTOR 100-112 BAUGRÖßE



Hydr-App riferimenti Hydr-App references Hydr-App références Hydr-App Beziehungen		DIMENSIONI FLANGE FLANGE DIMENSIONS DIMENSIONS DES LANTERNES ABMESSUNGEN DER PUMPENTRÄGER							Giunti Elastici HE Flexible Couplings HE Accouplements Elastiques HE Drehelastische Kupplungen HE
		Sigla Model-code Sigle Bestellzeichen	Matricola Part Number Matricule Bestellnummer	D1	L1	L2	L3	F1	
Pumps	E. Motor								
1	100 ÷ 112	HL8/1L	30302500	25,4	52,4	26,3	72	M6	HE16
1C		HL8L	30302700	30	56	24,5	73		HE17
1M									HE18
2		HL9L	30302600	36,5	71,5	32,35	96	M8	HE19
2T									HE20
ZB1		HLB13L	30302800	32	40	10,4	40	M6	HE109
ZF2		HLB17L	30303200	80	72	34,5	100		HE111
1CB		HLB14L	30302900	35	70	24	70	M6	HE59
2CB		HLB16L	30303700	50	75	21,5	75	M8	HE60
(*) 1		HL8/1LCC	15050002	25,4	52,4	26,3	72	M6	HE16
(*) 1C		HL8LCC	15050004	30	56	24,5	73		HE17
(*) 1M									HE18
(*) 2		HL9LCC	15050003	36,5	71,5	32,35	96	M8	HE19
(*) 2T									HE20

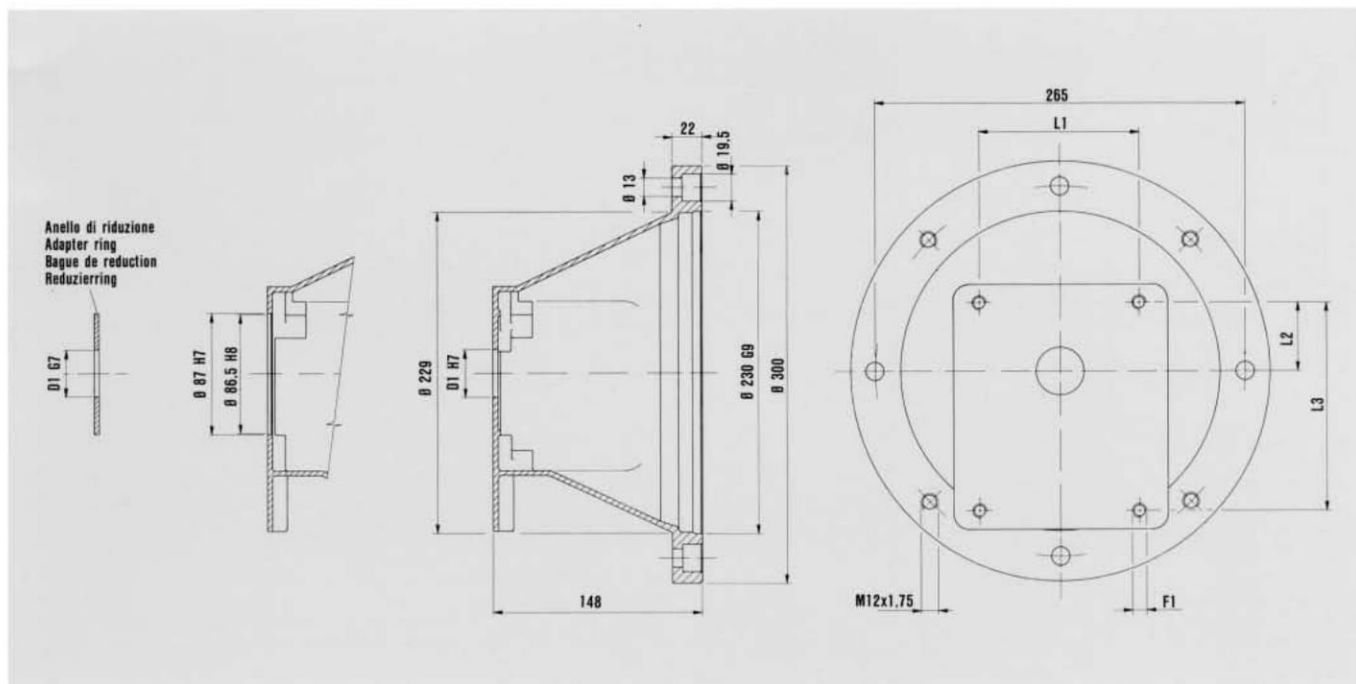
(*) LANTERNE CON ANELLO DI RIDUZIONE
 (*) FLANGE WITH ADAPTER RING
 (*) LANTERNE AVEC BAGUE DE REDUCTION
 (*) PUMPENTRÄGER MIT REDUZIERRING

LANTERNA Ø 250 PER MOTORE ELETTRICO GRANDEZZA 100-112
FLANGE Ø 250 CONNECT EL. MOTOR FRAME 100-112
LANTERNE Ø 250 POUR MOTEUR ÉLECTRIQUE TAILLE 100-112
PUMPENTRÄGER 250 Ø FÜR EL. MOTOR 100-112 BAUGRÖßE



Hydr-App riferimenti Hydr-App references Hydr-App références Hydr-App Beziehungen		DIMENSIONI FLANGE FLANGE DIMENSIONS DIMENSIONS DES LANTERNES ABMESSUNGEN DER PUMPENTRÄGER				Giunti Elastici HE Flexible Couplings HE Accouplements Elastiques HE Drehelastische Kupplungen HE
		Sigla Model-code Sigle Bestellzeichen	Matricola Part Number Matricule Bestellnummer	L2	L3	
Pumps	E. Motor					
3	100 +	HL11	15050005	42,4	128	HE48
T300	112	HL11T	15050006	45	137	

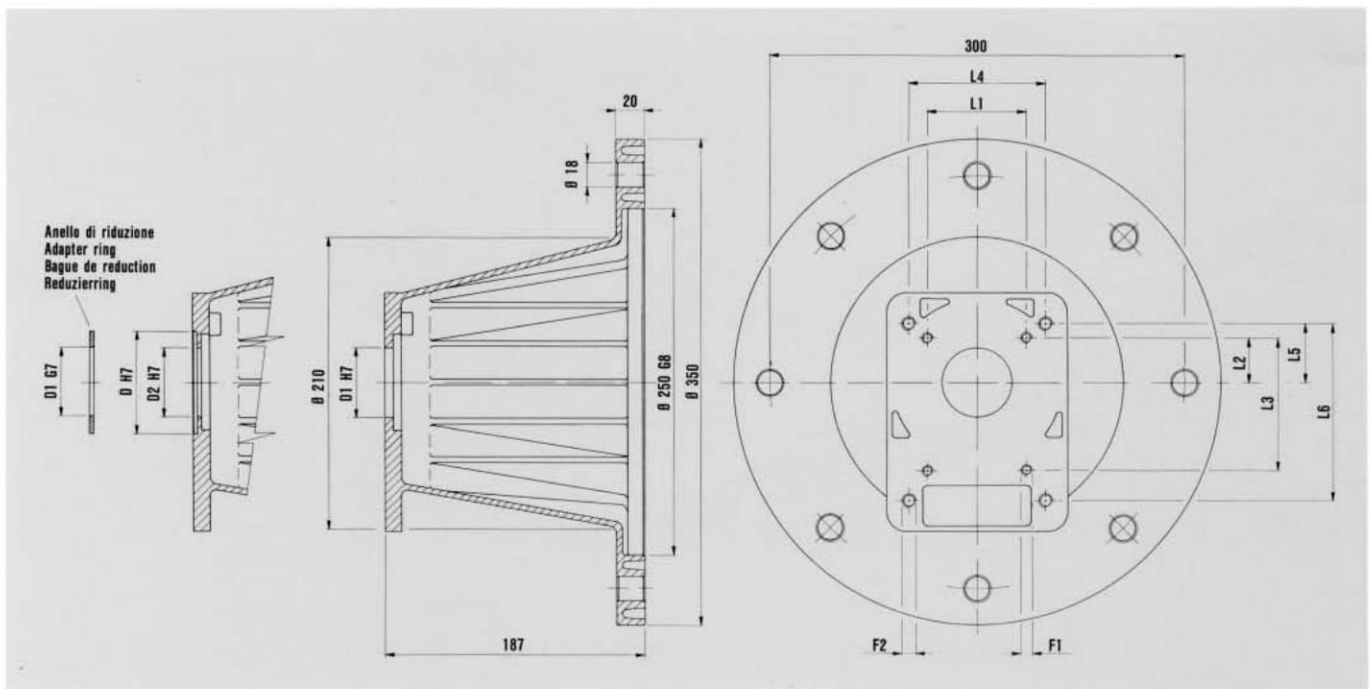
LANTERNA Ø 300 PER MOTORE ELETTRICO GRANDEZZA 132
FLANGE Ø 300 CONNECT EL. MOTOR FRAME 132
LANTERNE Ø 300 POUR MOTEUR ÉLECTRIQUE TAILLE 132
PUMPENTRÄGER 300 Ø FÜR EL. MOTOR 132 BAUGRÖÖE



Hydr-App riferimenti Hydr-App references Hydr-App références Hydr-App Beziehungen		DIMENSIONI FLANGE FLANGE DIMENSIONS DIMENSIONS DES LANTERNES ABMESSUNGEN DER PUMPENTRÄGER								Giunti Elastici HE Flexible Coupling HE Accouplements Elastiques HE Drehelastische Kupplungen HE	Giunti Bombati GB GB Couplings Accouplements GB Bogenzahn Kupplungen der Baureihe GB	
		Sigla Model code Sigle Bestellzeichen	Matricola Part number Matricule Bestellnummer	D1	L1	L2	L3	F1	Lato Motore + Manicatto Motor-Side + splined sleeve Côté Moteur + manchon Motorseite + Muffe		Lato Pompa Pump side Côté pompe Pumpen seite	
Pumps	E. Motor											
2	132	HL12	30400800	36,5	71,5	32,35	96	M8	HE28	GB38	38327400	
2T									HE29		38324100	
3		HL13	30400900	50,8	98,2	42,4	128	M10	HE30		38321500	
T300		HL13T	30401000			45	137					
3,5		HL14	30401100	60,3	114,3	49,3	149,5	M8	HE114		—	
ZF2		HLB22	30401400	80	72	34,5	100	M10	HE115		—	
ZG3		HLB23	30401500	105	102	48	145	M10	HE52		—	
2CB		HLB21	30402200	50	75	21,5	75		HE53		—	
3CB		HLB24	30402300	65	110	32,5	110		HE28		38327400	
(*) 2		HL12CC	15060001	36,5	71,5	32,35	96	M8	HE29		38324100	
(*) 2T									HE30		38321500	
(*) 3		HL13CC	15060002	50,8	98,2	42,4	128	M10	HE31		—	
(*) 3,5		HL14CC	15060003	60,3	114,3	49,3	149,5					

(*) LANTERNE CON ANELLO DI RIDUZIONE
 (*) FLANGE WITH ADAPTER RING
 (*) LANTERNE AVEC BAGUE DE REDUCTION
 (*) PUMPENTRÄGER MIT REDUZIERRING

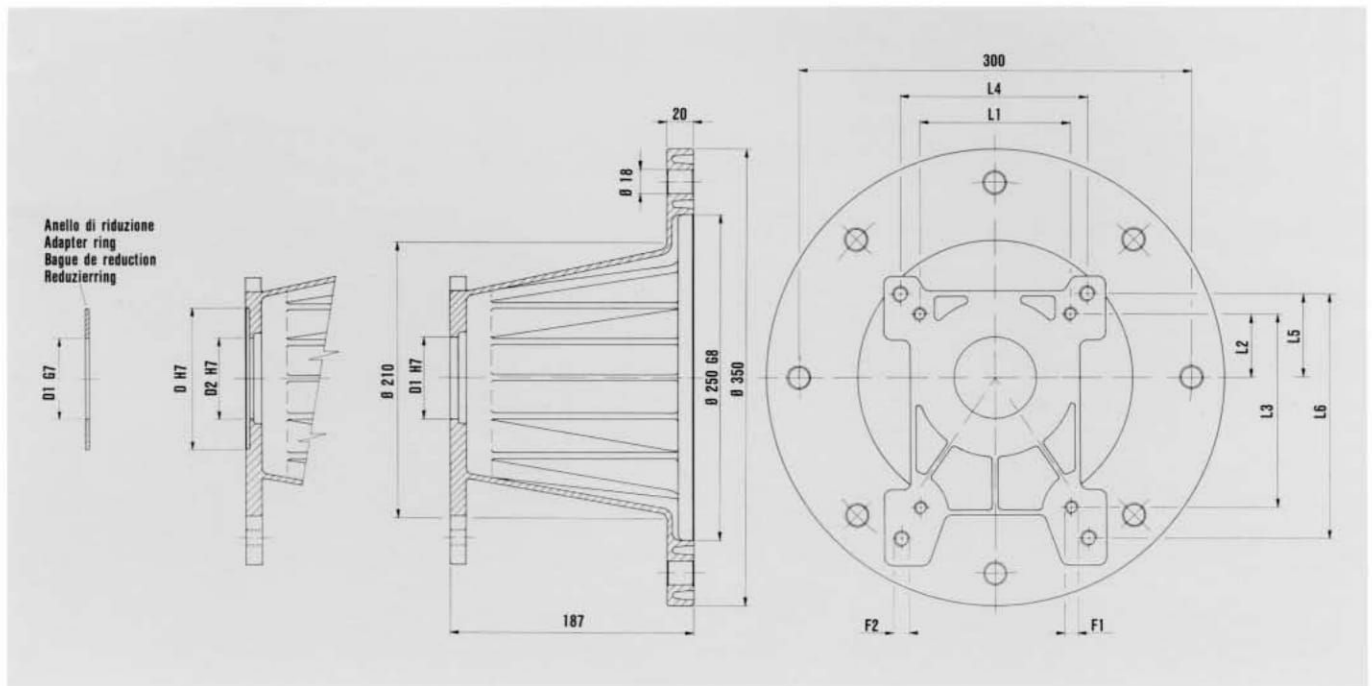
LANTERNA Ø 350 PER MOTORE ELETTRICO GRANDEZZA 160
FLANGE Ø 350 CONNECT EL. MOTOR FRAME 160
LANTERNE Ø 350 POUR MOTEUR ÉLECTRIQUE TAILLE 160
PUMPENTRÄGER 350 Ø FÜR EL. MOTOR 160 BAUGRÖÖE



Hydr-App riferimenti Hydr-App references Hydr-App références Hydr-App Beziehungen		DIMENSIONI FLANGE FLANGE DIMENSIONS DIMENSIONS DES LANTERNES ABMESSUNGEN DER PUMPENTRÄGER														Giunti Elastici HE Flexible Coupling HE Accouplements Elastiques HE Drehelastische Kupplungen HE	Giunti Bombati GB GB Couplings Accouplements GB Bogenzahn Kupplungen der Baureihe GB	
		Sigla Model code Sigle Bestellzeichen	Matricola Part number Maticule Bestellnummer	D	D1	D2	L1	L2	L3	L4	L5	L6	F1	F2	Lato Motore + Manicotto Motor-Side + splined sleeve Côté Moteur + manchon Motorseite + Muffe		Lato Pompa Pump side Côté pompe Pumpen seite	
Pumps	E. Motor																	
(*) 2	160	HL 15	15000001	75	36,5	—	71,5	32,35	96	—	—	—	—	—	—	HE32	—	
(*) 2T																HE33	—	
3			HL 16	30509200	—	—	50,8	—	—	—	98,2	42,4	128	—	M10	HE34	38327800	
T300			HL 16T	30508800	—	50,8	—	98,2	45	137	—	—	—	—	M10	—	—	
(*) 3,5			HL 17	15000004		60,3		114,3	49,3	149,5	143	64,5	188		M12	HE35	38327900	
(*) 3,5M			HL17M	15000005		60		127	48	148	—	—	—		M12	—	HE243	—
4			HL18	30508700	110	—	63,5	114,3	49,3	149,5	143	64,5	188	M10	M12	HE36	38326500	
4M			HL 19	30507300		63,5		143	65	196	—	—	—			M12	—	HE245
T400			HL20	15000008		60		127	48	154	—	—	—			HE36	38326500	
(*) T400P			HLB27	30501400	—	80	—	72	34,5	100	—	—	—	M8	—	HE116	—	
ZF2			HLB28	30501500	—	105	—	102	48	154	—	—	—	M10	—	HE117	—	
ZG3			HLB29	30509000	—	65	—	110	32,5	110	—	—	—			HE51	—	
3CB																HE32	—	
(*) 2			HL15CC	15000002	87	36,5	86,5	71,5	32,35	96	98,2	42,4	128	M8	M10	HE33	—	
(*) 2T																HE34	38327800	
(*) 3			HL16CC	15000003	115	50,8	114									HE35	38327900	
(*) 3,5			HL17CC	15000007	110	60,3	105	114,3	49,3	149,5	143	64,5	188	M10	M12	HE36	38326500	
(*) 4			HL18CC	15000006		63,5		143	65	196	—	—	—	M12	—			
(*) T400			HL19CC	15000010														

(*) LANTERNE CON ANELLO DI RIDUZIONE
 (*) FLANGE WITH ADAPTER RING
 (*) LANTERNE AVEC BAGUE DE REDUCTION
 (*) PUMPENTRÄGER MIT REDUZIERRING

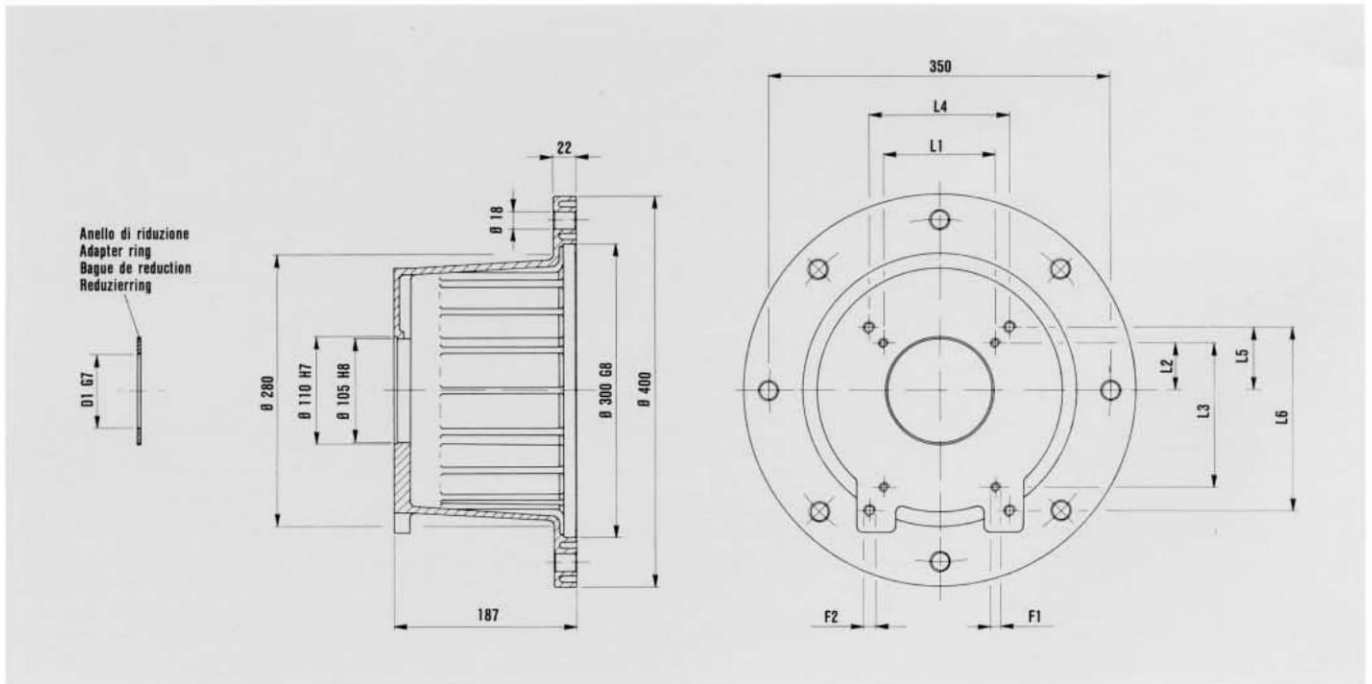
LANTERNA Ø 350 PER MOTORE ELETTRICO GRANDEZZA 180
FLANGE Ø 350 CONNECT EL. MOTOR FRAME 180
LANTERNE Ø 350 POUR MOTEUR ÉLECTRIQUE TAILLE 180
PUMPENTRÄGER 350 Ø FÜR EL. MOTOR 180 BAUGRÖßE



Hydr-App riferimenti Hydr-App references Hydr-App références Hydr-App Beziehungen		DIMENSIONI FLANGE FLANGE DIMENSIONS DIMENSIONS DES LANTERNES ABMESSUNGEN DER PUMPENTRÄGER														Giunti Elastici HE Flexible Coupling HE Accouplements Elastiques HE Drehelastische Kupplungen HE	Giunti Bombati GB GB Couplings Accouplements GB Bogenzahn Kupplungen der Baureihe GB	
		Sigla Model code Sigle Bestellzeichen	Matricola Part number Matricule Bestellnummer	D	D1	D2	L1	L2	L3	L4	L5	L6	F1	F2	Lato Motore + Manicatto Motor-Side splined sleeve Côté Moteur + manchon Motorseite + Muffe		Lato Pompa Pump side Côté pompe Pumpen seite	
Pumps	E. Motor																	
3	180	HL 16	30509200	-	-	50,8	-	-	-	98,2	42,4	128	-	M10	HE37	38325400		
T300		HL 16T	30508800	-	50,8	-	98,2	45	137	-	-	-	-	M10	HE38	38328200		
(*) 3,5		HL 17	15000004	110	60,3	63,5	114,3	49,3	149,5	143	64,5	188	-	M12	HE244	38331100		
(*) 3,5M		HL17M	15000005				127	48	148	-	-	-	M12	-	HE39	38315500		
4		HL18	30508700	-	63,5	114,3	49,3	149,5	143	64,5	188	M10	M12	HE39	38328800			
4M		HL 19	30507300	63,5	143	65	196	-	-	-	-	M12	-	HE246	38315500			
T400		HL20	15000008	60	127	48	154	-	-	-	-	M12	-	HE39	38315500			
(*) T400P		HLB27	30501400	-	80	-	72	34,5	100	-	-	-	M8	-	HE118	-		
ZF2		HLB28	30501500	-	105	-	102	48	154	-	-	-	M10	-	HE119	38328900		
ZG3		HLB29	30509000	-	65	-	110	32,5	110	-	-	-	M8	-	HE54	-		
3CB		HL16CC	15000003	115	50,8	114	71,5	32,35	96	98,2	42,4	128	M8	-	HE37	38325400		
(*) 3		HL17CC	15000007	110	60,3	105	114,3	49,3	149,5	143	64,5	188	M10	M12	HE38	38328200		
(*) 3,5		HL18CC	15000006				143	65	196	-	-	-	M12	-	HE39	38315500		
(*) 4		HL19CC	15000010	63,5	143	65	196	-	-	-	-	M12	-	HE39	38315500			

(*) LANTERNE CON ANELLO DI RIDUZIONE
 (*) FLANGE WITH ADAPTER RING
 (*) LANTERNE AVEC BAGUE DE REDUCTION
 (*) PUMPENTRÄGER MIT REDUZIERRING

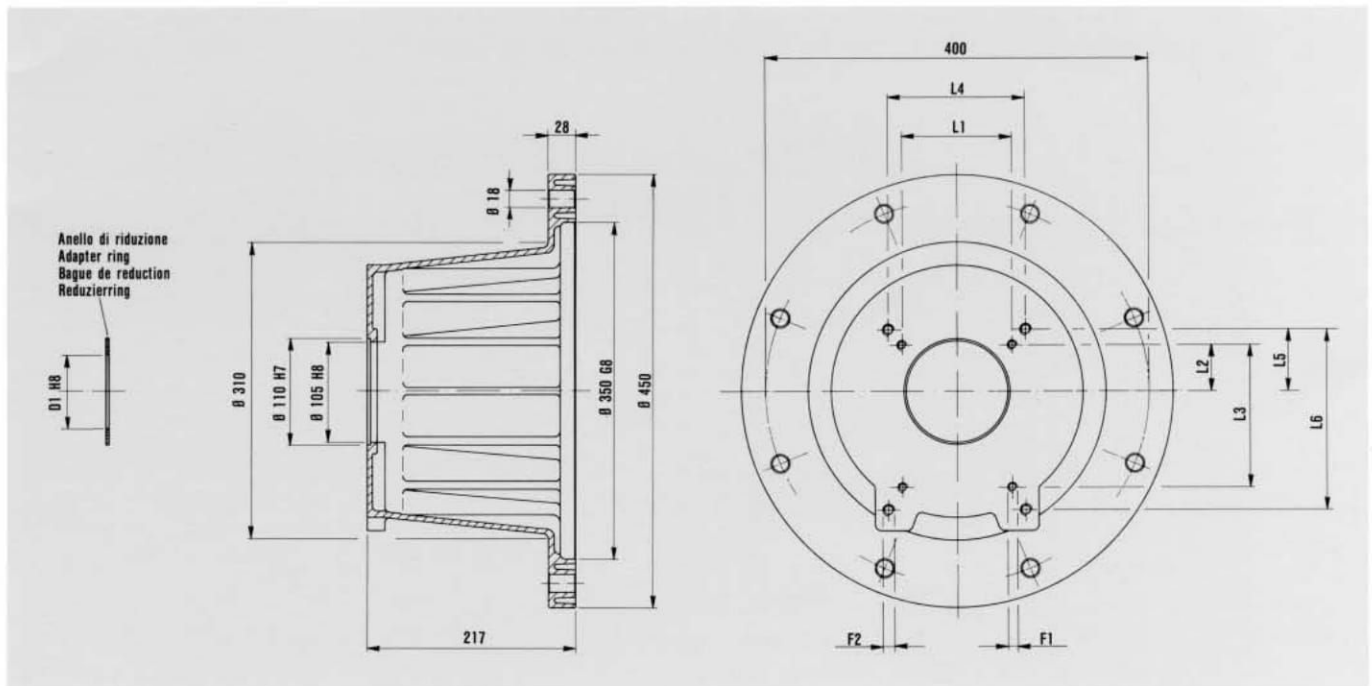
LANTERNA Ø 400 PER MOTORE ELETTRICO GRANDEZZA 200
FLANGE Ø 400 CONNECT EL. MOTOR FRAME 200
LANTERNE Ø 400 POUR MOTEUR ÉLECTRIQUE TAILLE 200
PUMPENTRÄGER 400 Ø FÜR EL. MOTOR 200 BAUGRÖßE



Hydr-App riferimenti Hydr-App references Hydr-App références Hydr-App Beziehungen		DIMENSIONI FLANGE FLANGE DIMENSIONS DIMENSIONS DES LANTERNES ABMESSUNGEN DER PUMPENTRÄGER											Giunti Bombati GB GB Couplings Accouplements GB Bogenzahn Kupplungen der Baureihe GB		
		Sigla Model code Sigle Bestellzeichen	Matricola Part number Matricule Bestellnummer	D1	L1	L2	L3	L4	L5	L6	F1	F2	Lato Motore + Manicotto Motor-Side + splined sleeve Côté Moteur + manchon Motorseite + Muffe	Lato Pompa Pump side Côté pompe Pumpen seite	
Pumps	E. Motor														
(*) 3	200	HL20/1	15010000	50,8	98,2	42,4	128	-	-	-	-	-	GB55	38325400	
(*) T300		HL20/2	15010023			45	137	-	-	-	M10			38328200	
(*) 3,5		HL22	15010001	60,3	114,3	49,3	149,5	143	64,5	188		M12		38331100	
(*) 3,5M		HL23	15010002	60	127	48	148	-	-	-	M12	-		38315500	
(*) 4		HL25	15010003			114,3	49,3	149,5	143	64,5	188	M10		M12	38328800
(*) 4M		HL26	15010004	63,5	143	65	196	-	-	-		M12		-	38315500
(*) T400															
(*) T400P		HL27	15010005	60	127	48	154	-	-	-				-	38315500
ZG3		HLB30	30600700	105	102		145	-	-	-		M10		-	38328900
(*) 3CB		HLB31	15010010	65	110	32,5	110	-	-	-		M8		-	

(*) LANTERNE CON ANELLO DI RIDUZIONE
 (*) FLANGE WITH ADAPTER RING
 (*) LANTERNE AVEC BAGUE DE REDUCTION
 (*) PUMPENTRÄGER MIT REDUZIERRING

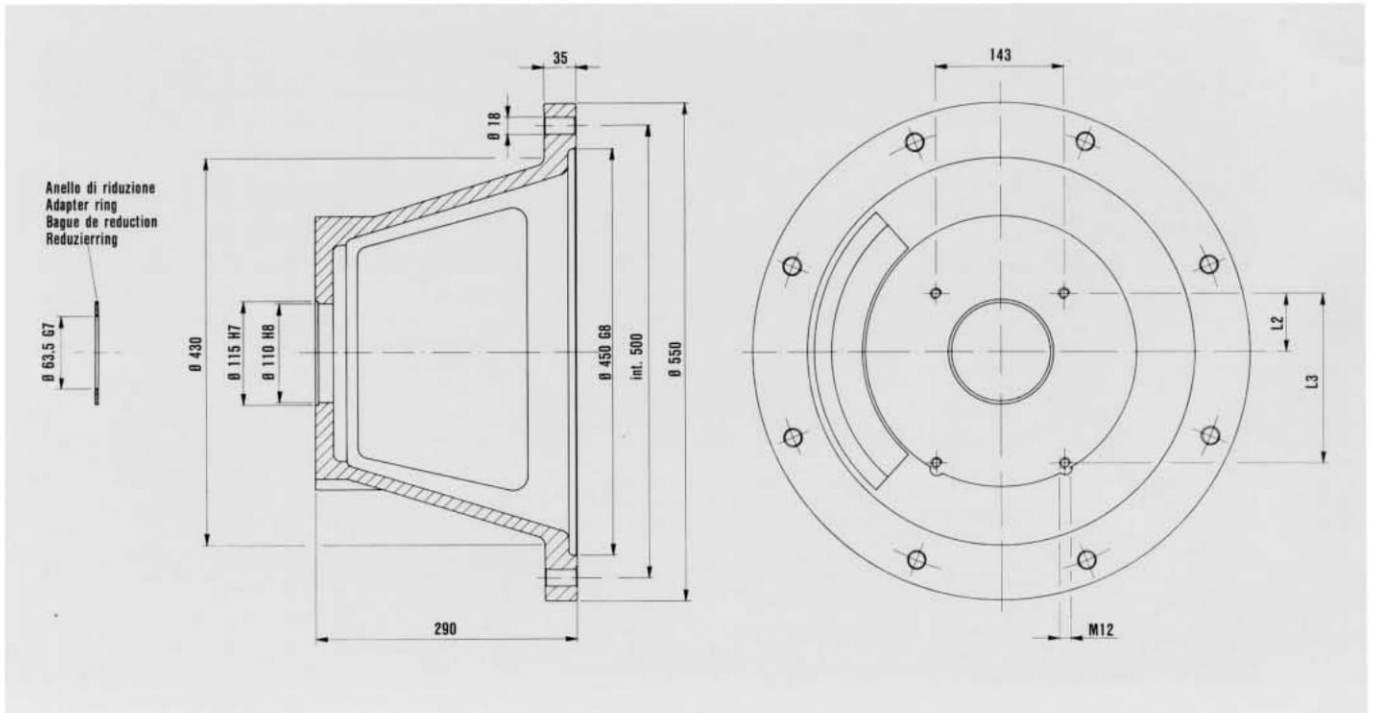
LANTERNA Ø 450 PER MOTORE ELETTRICO GRANDEZZA 225
FLANGE Ø 450 CONNECT EL. MOTOR FRAME 225
LANTERNE Ø 450 POUR MOTEUR ÉLECTRIQUE TAILLE 225
PUMPENTRÄGER 450 Ø FÜR EL. MOTOR 225 BAUGRÖßE



Hydr-App riferimenti Hydr-App references Hydr-App références Hydr-App Beziehungen		DIMENSIONI FLANGE FLANGE DIMENSIONS DIMENSIONS DES LANTERNES ABMESSUNGEN DER PUMPENTRÄGER											Giunti Bombati GB GB Couplings Accouplements GB Bogenzahn Kupplungen der Baureihe GB	
		Sigla Model code Sigle Bestellzeichen	Matricola Part number Matricule Bestellnummer	D1	L1	L2	L3	L4	L5	L6	F1	F2	Lato Motore + Manicotto Motor-Side + splined sleeve Côté Moteur + manchon Motorseite + Muffe	Lato Pompa Pump side Côté pompe Pumpen seite
Pumps	E. Motor													
(*) 3,5	225	HL29	15020000	60,3	114,3	49,3	149,5	143	64,5	188	M10	M12	GB60	38327500
(*) 3,5M		HL30	15020001	60	127	48	148	—	—	—	M12	—		38323400
(*) 4		HL32	15020002	63,5	114,3	49,3	149,5	143	64,5	188	M10	M12		38322900
(*) 4M		HL33	15020003		143	65	196	—	—	—	M12	—		38320800
(*) T400														

(*) LANTERNE CON ANELLO DI RIDUZIONE
 (*) FLANGE WITH ADAPTER RING
 (*) LANTERNE AVEC BAGUE DE REDUCTION
 (*) PUMPENTRÄGER MIT REDUZIERRING

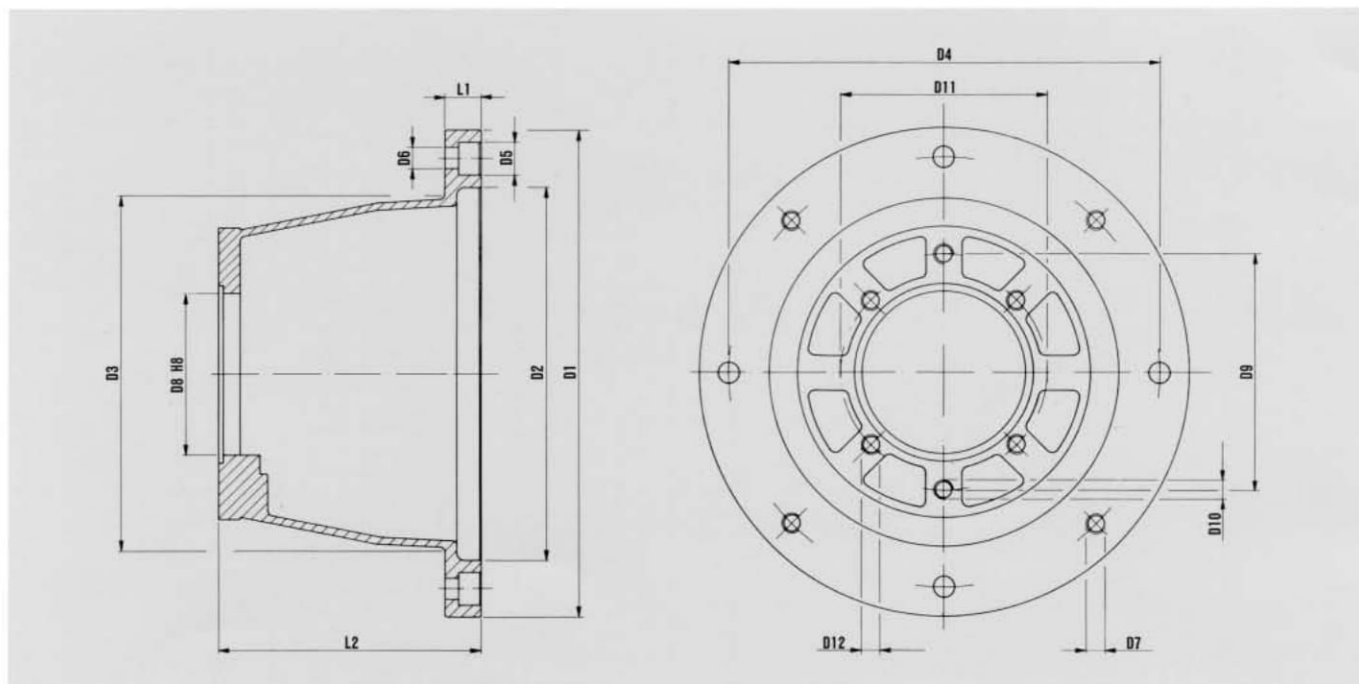
LANTERNA Ø 550 PER MOTORE ELETTRICO GRANDEZZA 250
FLANGE Ø 550 CONNECT EL. MOTOR FRAME 250
LANTERNE Ø 550 POUR MOTEUR ÉLECTRIQUE TAILLE 250
PUMPENTRÄGER 550 Ø FÜR EL. MOTOR 250 BAUGRÖÖE



Hydr-App riferimenti Hydr-App references Hydr-App références Hydr-App Beziehungen		DIMENSIONI FLANGE FLANGE DIMENSIONS DIMENSIONS DES LANTERNES ABMESSUNGEN DER PUMPENTRÄGER				Giunti Bombati GB GB Couplings Accouplements GB Bogenzahn Kupplungen der Baureihe GB	
		Sigla Model code Sigle Bestellzeichen	Matricola Part number Matricule Bestellnummer	L2	L3	Lato Motore + Manicotto Motor-Side + splined sleeve Côté Moteur + manchon Motorseite + Muffe	Lato Pompa Pump side Côté pompe Pumpen seite
Pumps	E. Motor						
(*) 4	250	HL39	15070001	64,5	188	GB65	38323900
(*) 4M		HL40	15070002	65	196		38321300
(*) T400							38323900

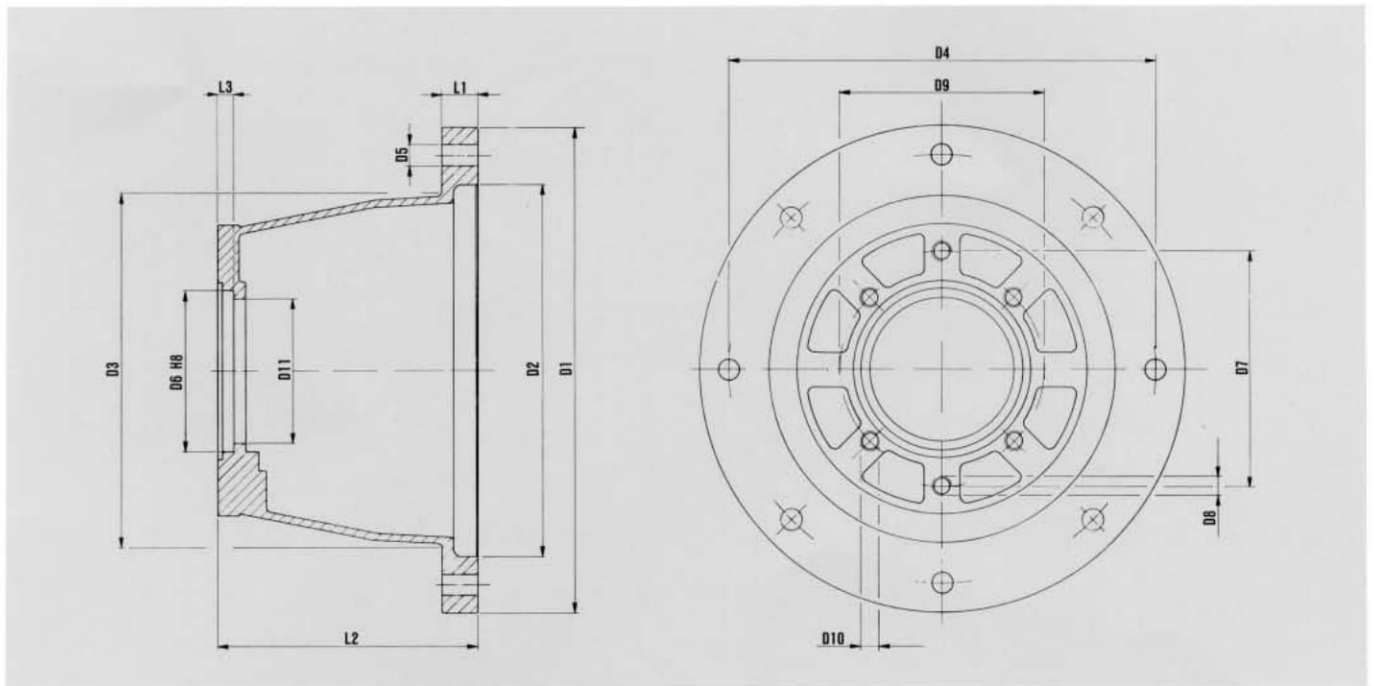
(*) LANTERNE CON ANELLO DI RIDUZIONE
 (*) FLANGE WITH ADAPTER RING
 (*) LANTERNE AVEC BAGUE DE REDUCTION
 (*) PUMPENTRÄGER MIT REDUZIERRING

LANTERNE SERIE HLC PER POMPE CON FLANGIATURE SAE 2-4 FORI
HLC FLANGES SERIE FOR PUMPS TO SAE NORMES 2-4 BOLTS
LANTERNES SERIE HLC POUR POMPES SELON NORMES SAE 2-4 TROUS
HLC PUMPENTRÄGER FÜR PUMPEN NACH SAE NORMEN 2-4 DURCH BOHRUNGEN



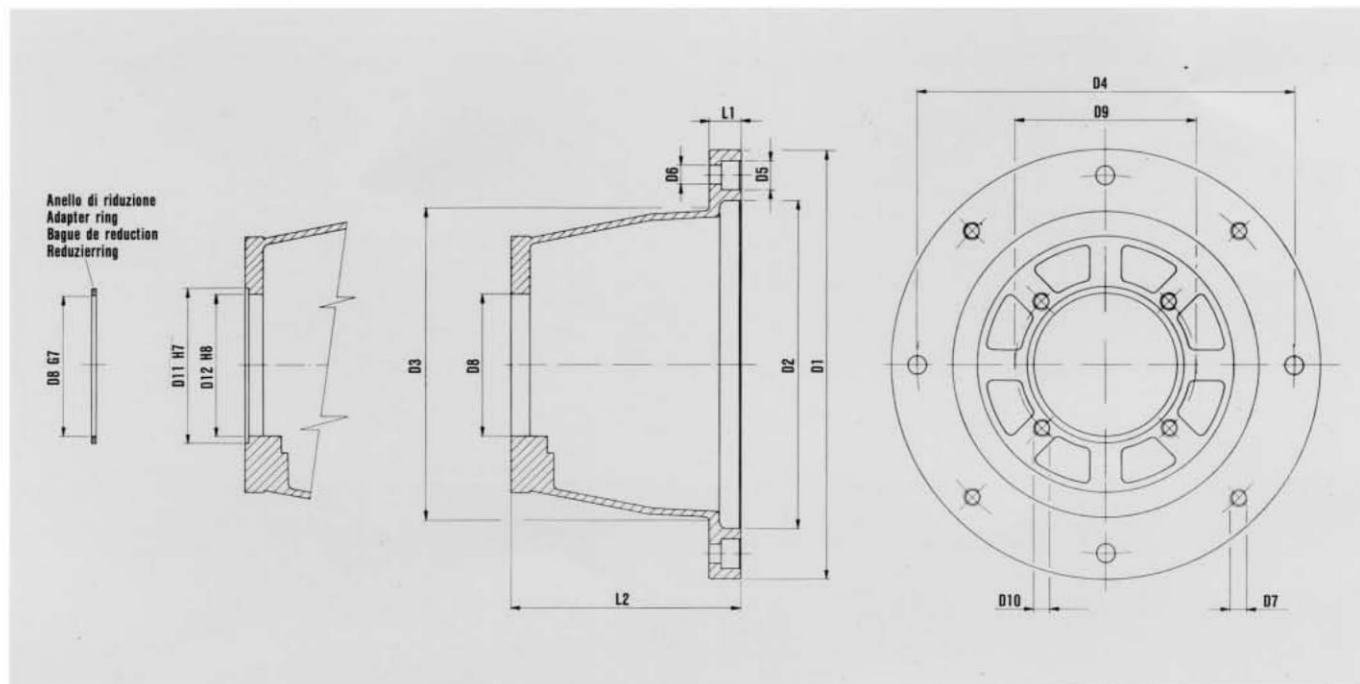
Hydr-App Riferimenti References Références Beziehungen		DIMENSIONI FLANGE FLANGE DIMENSIONS DIMENSIONS DES LANTERNES ABMESSUNGEN DER PUMPENTRÄGER																
		Sigla Model code Sigle Bestellzeichen	Matricola Part number Matricule Bestellnummer	D1	D2	D3	D4	D5	D6	D7	L1	L2	D8	D9	D10	D11	D12	
Pump	E. Motor																	
SAE A	80 90	HLC1	30200100	200	130	130	165	18	11	M10	17	126	82,55	106,4	M10 TU 18			
SAE B		HLC2	30200200									130	101,6	146	M12 Pass.			
SAE A	100 112	HLC3	30300100	250	180	179	215	20	13	M12	21	136	82,55	106,4	M10 TU 18			
SAE B		HLC4	30306900										101,6	146	M12 TU 20	127	M12 Pass.	
SAE C		HLC4/1	30306800									160	127	181	M16 Pass.			
SAE A	132	HLC5	30400100	300	230	215	265	20	13	M12	22	162	82,55	106,4	M10 TU 18			
SAE B		HLC6	30406600										101,6	146	M12 TU 20	127	M12 Pass.	
SAE C		HLC7	30407200									185	127	181	M16 TU 27	162	M14 Pass.	

LANTERNE SERIE HLC PER POMPE CON FLANGIATURE SAE 2-4 FORI
HLC FLANGES SERIE FOR PUMPS TO SAE NORMES 2-4 BOLTS
LANTERNES SERIE HLC POUR POMPES SELON NORMES SAE 2-4 TROUS
HLC PUMPENTRÄGEN FÜR PUMPEN NACH SAE NORMEN 2-4 DURCH BOHRUNGEN



Hydr-App Riferimenti References Références Beziehungen		DIMENSIONI FLANGE FLANGE DIMENSIONS DIMENSIONS DES LANTERNES ABMESSUNGEN DER PUMPENTRÄGER																				
		Sigla Model code Sigle Bestellzeichen	Matricola Part number Matricule Bestellnummer	D1	D2	D3	D4	D5	D6	D7	D8	D9	D10	D11	L1	L2	L3					
SAE A	160	HLC8	30506700	350	250	210	300	18	82,55	106,4	M10 TU 22											
SAE B		HLC9	30508300																			
SAE C		HLC10	30507600																			
SAE B	200	HLC12	30605400	400	300	280	350		101,6	146	M12 Pass.	127	M12									
SAE C		HLC11	30605000																			
SAE B	225	HLC17	30704100	450	350	310	400		101,6	146	M12 Pass.	127	M12		28	250						
SAE C		HLC13	30703900																			
SAE C	250 280	HLC14A	30800900	550	450	430	500		127	181	M16 Pass.				35	290						
SAE C	315	HLC16A	30801000	660	550		600					22								295		

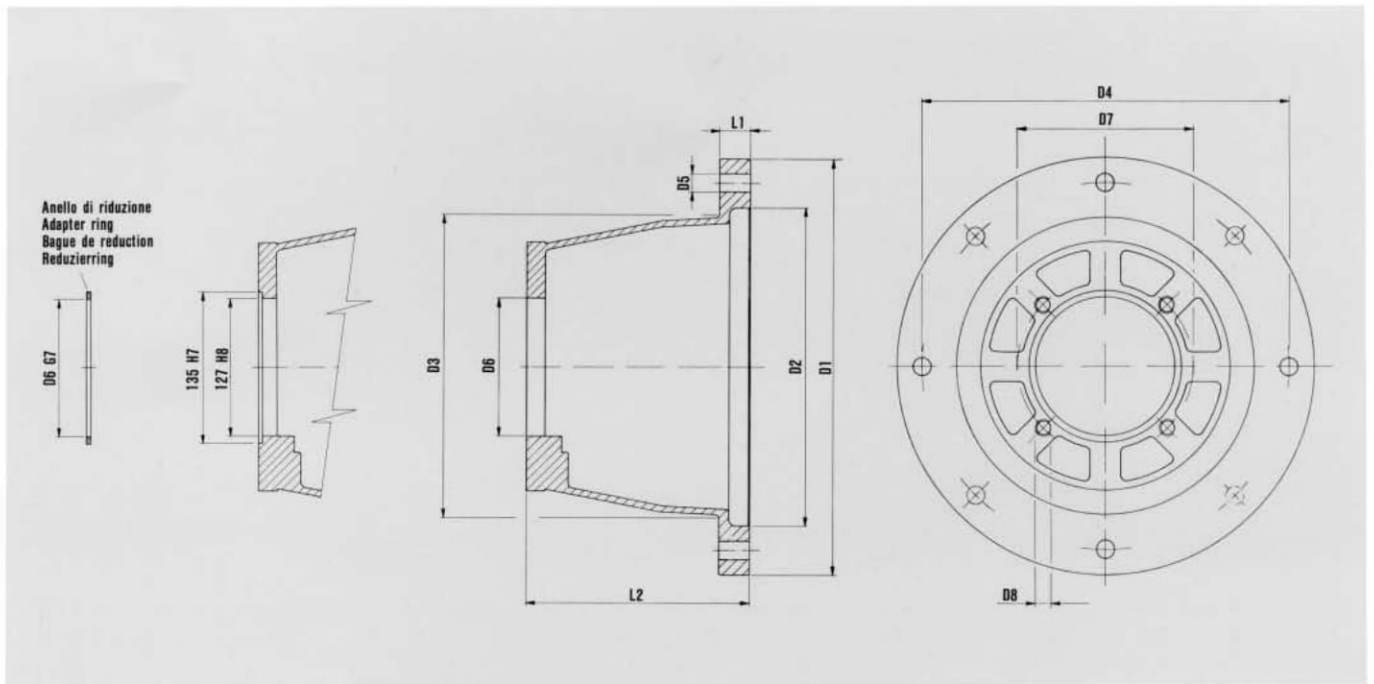
LANTERNE SERIE HLS PER POMPE CON FLANGIATURE ISO
HLS FLANGES SERIE FOR PUMPS TO ISO NORMS
LANTERNES SERIE HLC POUR POMPES SELON NORMES ISO
HLC PUMPENTRÄGEN FÜR PUMPEN NACH ISO NORMEN



Hydr-App Riferimenti References Références Beziehungen		DIMENSIONI FLANGE FLANGE DIMENSIONS DIMENSIONS DES LANTERNES ABMESSUNGEN DER PUMPENTRÄGER															
		Sigla Model code Sigle	Matricola Part number Matricule	D1	D2	D3	D4	D5	D6	D7	L1	L2	D8	D9	D10	D11	D12
Pump	E. Motor	Bestellzeichen	Bestellnummer														
ISO 1	80	HLS26	30205000	200	130	130	165	18	11	M10	17	126	63	85	M8 Pass.	-	-
ISO 2	90	HLS1	30204400										80	100			
ISO 2	100	HLS4	30304100	250	180	179	215	20	13	M12	21	136	80	100	M8 Pass.	-	-
(*) ISO 3		HLS5	15050009										100	125	M10 Pass.	110	101,6
(*) ISO 4		HLS6	15050011										112	160	125	160	M12 TU 15
ISO 2	132	HLS10	30403100	300	230	215	265	20	13	M12	22	162	80	100	M8 Pass.	-	-
(*) ISO 3		HLS12	15060008										100	125	M10 Pass.	110	101,6
(*) ISO 4		HLS13	15060016										185	125	160	M12 Pass.	135

(*) LANTERNE CON CENTRAGGIO
 (*) FLANGES
 (*) LANTERNES
 (*) PUMPENTRÄGEN

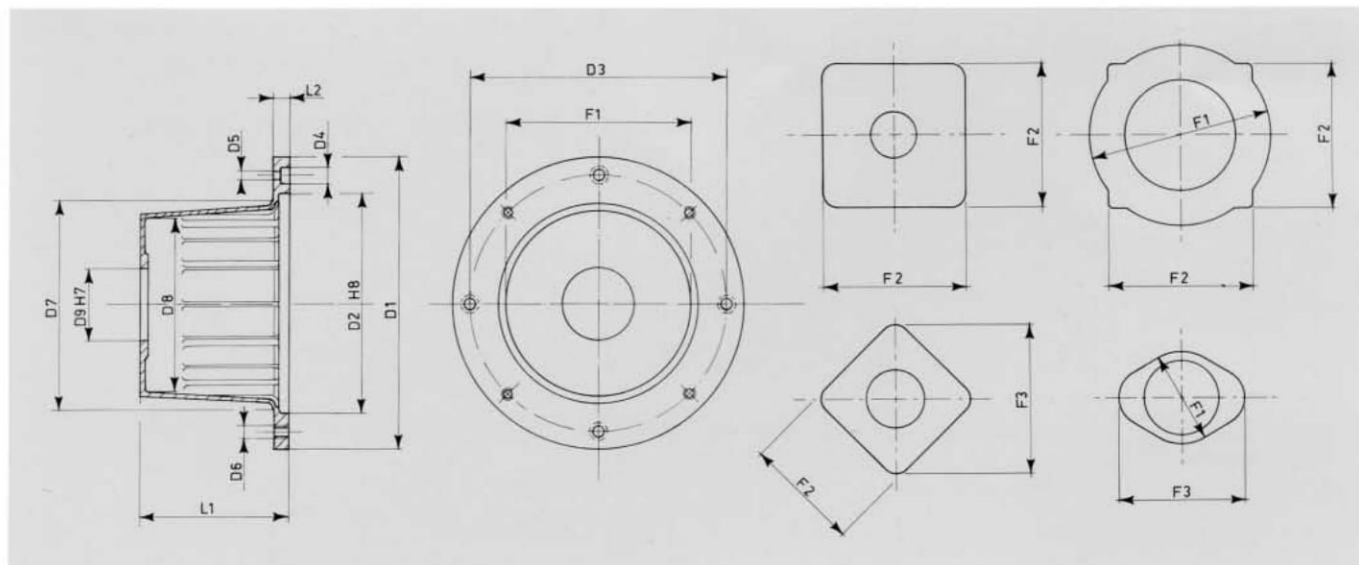
LANTERNE SERIE HLS PER POMPE CON FLANGIATURE ISO
HLS FLANGES SERIE FOR PUMPS TO ISO NORMS
LANTERNES SERIE HLC POUR POMPES SELON NORMES ISO
HLC PUMPENTRÄGEN FÜR PUMPEN NACH ISO NORMEN



Hydr-App Riferimenti References Références Beziehungen		DIMENSIONI LANTERNE FLANGES DIMENSIONS DIMENSIONS DES LANTERNES ABMESSUNGEN DER PUMPENTRÄGEN												
		Sigla Model code Sigle Bestellzeichen	Matricola Part number Matricule Bestellnummer	D1	D2	D3	D4	D5	D6	D7	D8	L1	L2	
Pump	E. Motor													
ISO 2	160	HLS15	30507000	350	250	210	300	18	80	100	M8 Pass.	20	198	
ISO 3		HLS16/1	30503800						100	125	M10 Pass.			
ISO 4		HLS2/1	30504100						125	160	M12 Pass.			
ISO 5		HLS17/1	30510500						160	200	M16 Pass.			
ISO 3	200	HLS18/1	30602300	400	300	280	350		100	125	M10 Pass.	22	220	
(*) ISO 4		HLS7	15010015						125	160	M12 Pass.			
ISO 5		HLS9	30607500						160	200	M16 Pass.			
(*) ISO 4	225	HLS11	15020009	450	350	310	400		125	160	M12 Pass.	28	250	
ISO 5		HLS20	30700500						160	200	M16 Pass.			
ISO 6		HLS25	30705100						200	250	M20 TU 18			
ISO 4	250	HLS21	30804100	550	450	430	500		125	160	M12 Pass.	35	290	
ISO 5		HLS23	30801700						160	200	M16 Pass.			
ISO 6		HLS24	30802200						200	250	M20 TU 25			

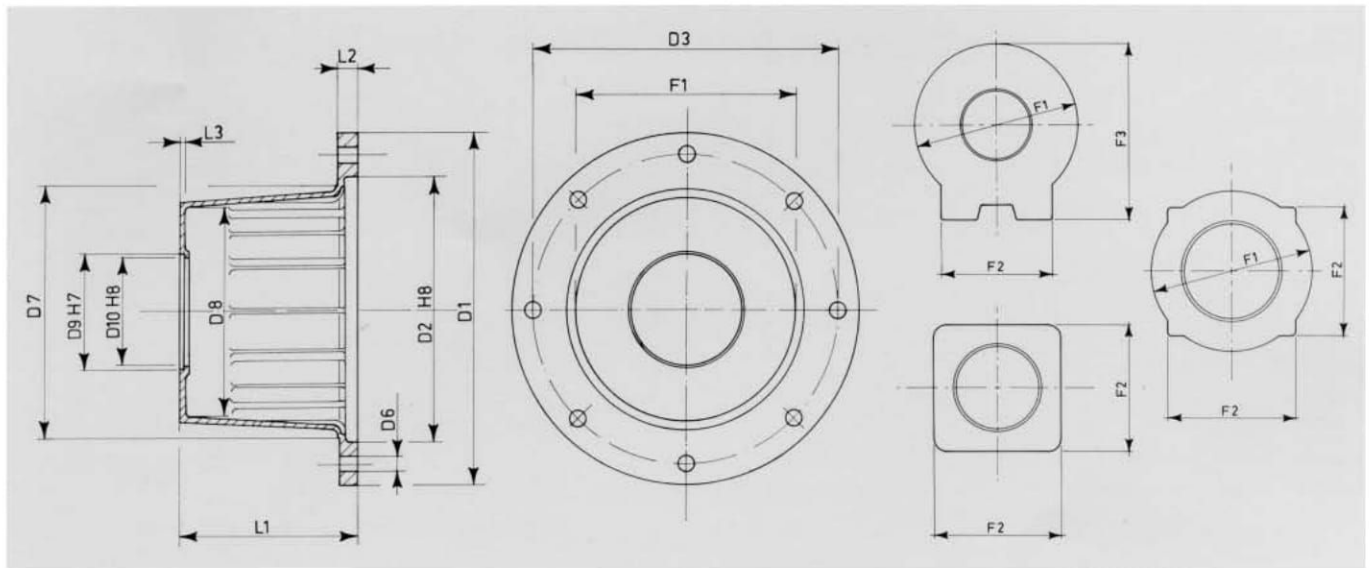
(*) LANTERNE CON CENTRAGGIO / (*) FLANGES
 (*) LANTERNES / (*) PUMPENTRÄGEN

LANTERNE SEMILAVORATE PER ACCOPPIAMENTI SPECIALI
SEMIFINISHED FLANGES FOR SPECIAL CONNECTIONS
LANTERNES NON USINEES COTE POMPE POUR COUPLAGES SPECIAUX
PUMPENTRAEGER HALBFERTIGFABRIKAT FUER SONDERAUSFUEHRUNGEN



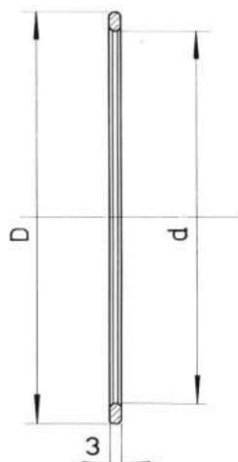
D1	D2	D3	D4	D5	D6	D7	D8	D9	L1	L2	F1	F2	F3	MATRICOLA
200	130	165	18	11	M10	130	117	60	126	17	130	—	—	30200196
200	130	165	18	11	M10	130	117	80	126	17	130	—	—	30200197
200	130	165	18	11	M10	117	130	101,6	130	17	126	—	170	30200296
250	180	215	20	13	M12	179	164	80	136	21	175	—	—	30304196
250	180	215	20	13	M12	179	164	50	136	21	175	—	—	30304296
250	180	215	20	13	M12	179	145	80	160	21	—	155	205	30305996
300	230	265	20	13	M12	215	169	60	162	22	180	—	—	30400596
300	230	265	20	13	M12	215	190	100	185	22	213	—	—	30402996
300	230	265	20	13	M12	215	169	80	162	22	180	—	—	30403196
350	250	300	—	18	18	210	120	63	198	20	130	—	—	30502496
350	250	300	—	18	18	225	186	70	198	20	220	—	—	30501096
350	250	300	—	18	18	225	182	63	220	20	—	195	—	30501196
350	250	300	—	—	18	210	120	100	220	20	—	195	—	30506196
350	250	300	—	—	18	210	120	125	245	20	—	190	—	30506696
400	300	350	—	18	18	280	234	80	198	22	246	—	—	30607796
400	300	350	—	18	18	280	230	100	220	22	242	195	—	30600196
400	300	350	—	—	18	280	236	152,4	220	22	246	195	—	30600898
400	300	350	—	—	18	280	235	160	245	22	255	—	—	30604596
450	350	400	—	—	18	310	243	140	250	28	255	200	—	30700397
450	350	400	—	—	18	310	232	125	300	28	—	252	—	30703296
550	450	500	—	18	18	430	255	110	290	35	300	—	—	30800496
660	550	600	—	22	22	430	265	110	295	35	300	—	—	30800796

LANTERNE SEMILAVORATE PER ACCOPPIAMENTI SPECIALI
SEMIFINISHED FLANGES FOR SPECIAL CONNECTIONS
LANTERNES NON USEES COTE POMPE POUR COUPLAGES SPECIAUX
PUMPENTRAEGER HALBFERTIGFABRIKAT FUER SONDERAUSFUHRUNGEN



D1	D2	D3	D6	D7	D8	D9	D10	L1	L2	L3	F1	F2	F3	MATRICOLA
250	180	215	M12	179	164	110	101,6	136	21	3	175	—	—	30306996
250	180	215	M12	179	145	135	127	160	21	3	—	155	205	30306896
300	230	265	M12	215	169	110	101,6	162	22	3	180	—	—	30406696
300	230	265	M12	215	190	135	127	185	22	3	213	—	—	30407296
350	250	300	18	210	120	135	127	198	20	3	210	—	—	30503396
350	250	300	18	210	120	110	101,6	198	20	3	175	—	—	30505096
400	300	350	18	280	236	135	127	220	22	3	246	195	—	30600896
400	300	350	18	280	236	155	145	220	22	3	246	195	—	30600897
400	300	350	18	280	238	110	105	187	22	3	250	170	269	30602496
400	300	350	18	280	236	135	127	198	22	3	248	—	—	30604496
450	350	400	18	310	243	135	127	250	28	3	255	200	—	30700396
450	350	400	18	310	250	110	105	217	28	3	262	170	275	30700996

CENTRAGGI
ADAPTER RINGS
BAGUES DE REDUCTION
REDUZIERRING



d	D	MATRICOLA
50,8	110	39110100
60		39108300
60,3		39108500
63,5		39108400
65		39109900
82,55		39110400
85		39110500
101,6		39108700
100		39108600
100		39109000
115	135	39108900
125		39108800
127		39109100
140	155	39110000