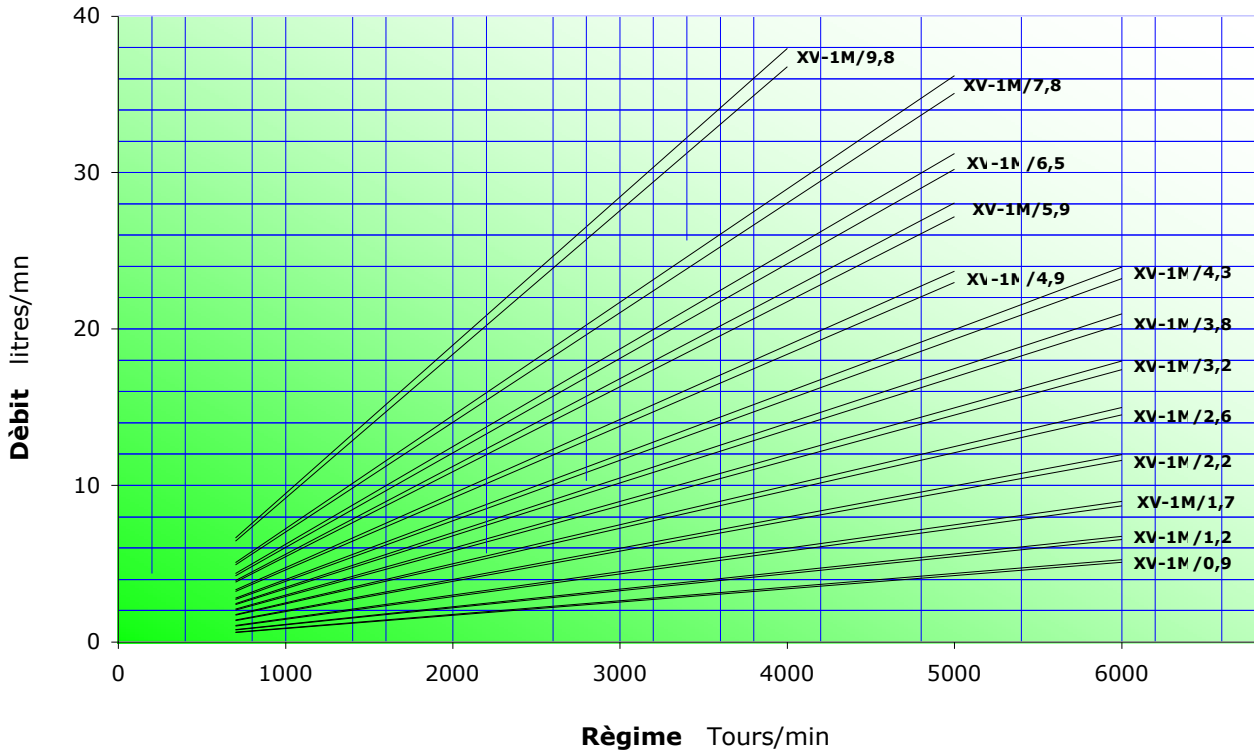
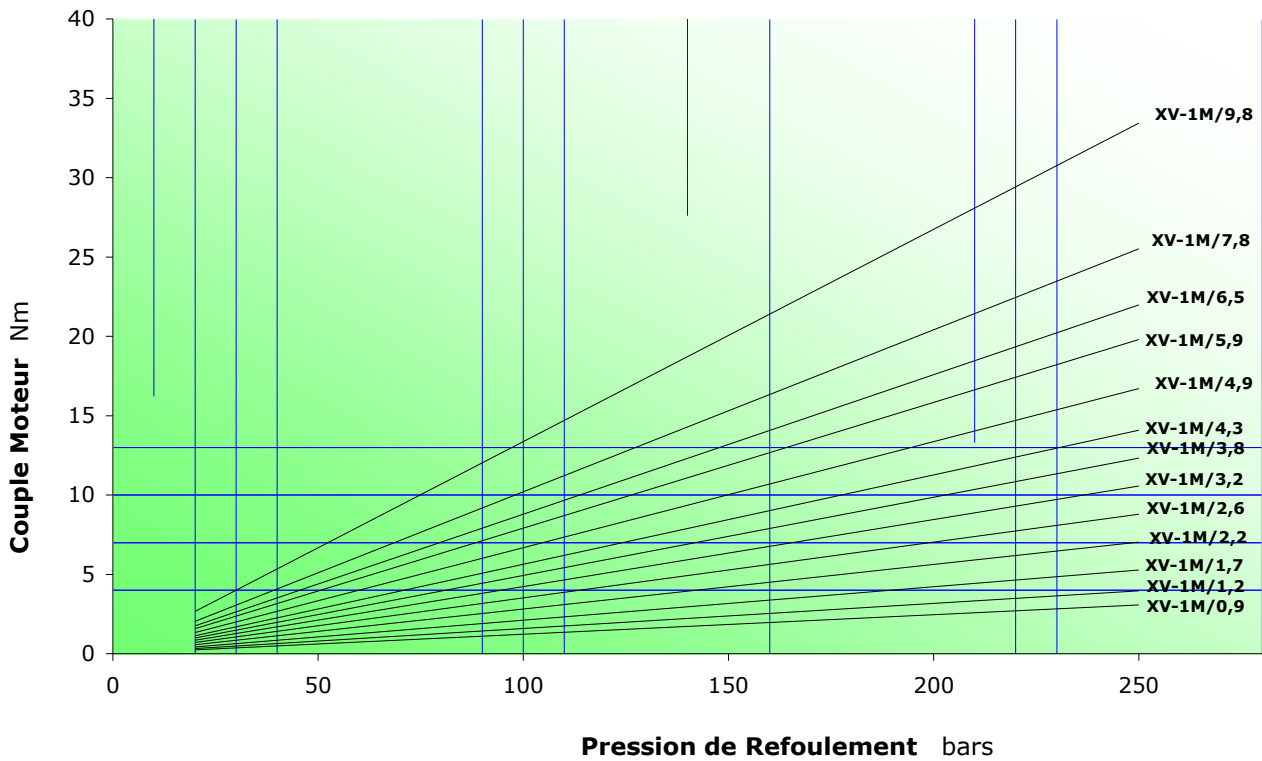


**XV-1M COURBES CARACTERISTIQUE DE DEBIT**



**XV-1M COUPLE MOTEUR**

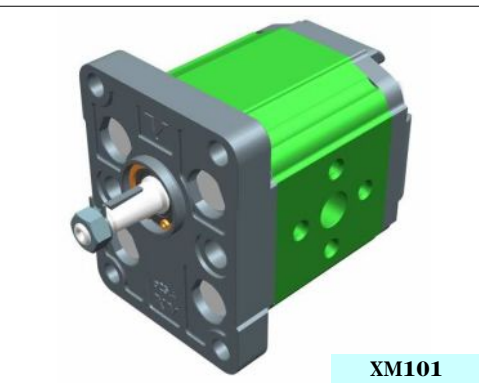


# moteur réversible - série XV

**XV-1M**

MOTEUR STANDARD EUROPEENNE  
FLASQUE AVANT Ø25.4 - ARBRE CONIQUE

<b>X</b>	<b>1</b>	<b>M</b>	<b>25</b>	<b>01</b>	<b>F</b>	<b>I</b>	<b>I</b>	<b>E</b>
Série	X	série XV						
Groupe	1	groupe 1						
Catégorie	M	moteur réversible						
Cylindrée	25	3.8						
Flasque avant	01	Ø25.4 STANDARD EUROPEENNE rotation réversible						
Arbre	F	CO001 - Conique 1:8 - ø10 - M7x1 - clavette épaisseur 2.4						
Corps	IN	aspiration - Ø30 Ø12 M6						
	OUT	refoulement - Ø30 Ø12 M6						
Couvercle	E	avec drainage 1/4" BSP						

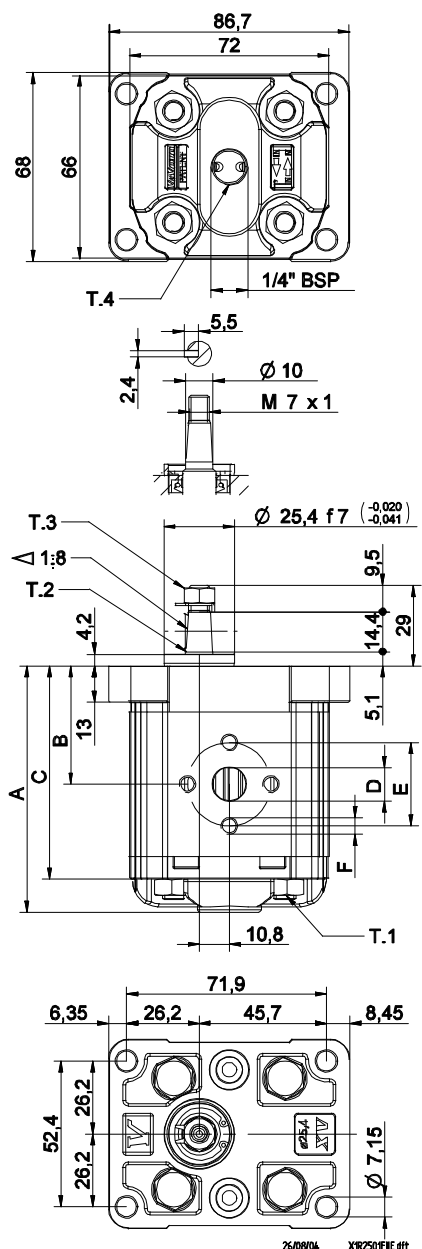


**XM101**

Tableau des données techniques																					
TYPE	Cylindrée	Pression Max.		LUBR																	
		cm³/tour	P1 bar	P3 bar	Drainage extérieur			Drainage intérieur													
XV-1M/0.9	0,91	240	280	X	1	M	16	01	F	I	I	E	X	1	M	16	01	F	I	I	F
XV-1M/1.2	1,17	250	290	X	1	M	17	01	F	I	I	E	X	1	M	17	01	F	I	I	F
XV-1M/1.7	1,56	250	290	X	1	M	18	01	F	I	I	E	X	1	M	18	01	F	I	I	F
XV-1M/2.2	2,08	250	290	X	1	M	20	01	F	I	I	E	X	1	M	20	01	F	I	I	F
XV-1M/2.6	2,60	250	300	X	1	M	21	01	F	I	I	E	X	1	M	21	01	F	I	I	F
XV-1M/3.2	3,12	250	300	X	1	M	23	01	F	I	I	E	X	1	M	23	01	F	I	I	F
XV-1M/3.8	3,64	250	300	X	1	M	25	01	F	I	I	E	X	1	M	25	01	F	I	I	F
XV-1M/4.3	4,16	250	300	X	1	M	27	01	F	I	I	E	X	1	M	27	01	F	I	I	F
XV-1M/4.9	4,94	250	300	X	1	M	29	01	F	I	I	E	X	1	M	29	01	F	I	I	F
XV-1M/5.9	5,85	250	300	X	1	M	31	01	F	I	I	E	X	1	M	31	01	F	I	I	F
XV-1M/6.5	6,50	250	300	X	1	M	32	01	F	I	I	E	X	1	M	32	01	F	I	I	F
XV-1M/7.8	7,54	220	260	X	1	M	34	01	F	I	I	E	X	1	M	34	01	F	I	I	F
XV-1M/9.8	9,88	190	230	X	1	M	36	01	F	I	I	E	X	1	M	36	01	F	I	I	F

P1) Pression max de service - P3) Pression max de pointe  
Pour applications lourdes il est conseillé de vérifier le couple admissible de l'arbre

Tableau des dimensions										
TYPE	Poids	A	B	C	D	E	F	D	E	F
	kg	mm	mm	mm	IN			OUT		
XV-1M/0.9	0,950	78,1	37,3	66,1	ø12	30	M6x1	ø12	30	M6x1
XV-1M/1.2	0,970	79,0	37,8	67,0	ø12	30	M6x1	ø12	30	M6x1
XV-1M/1.7	1,010	80,5	38,5	68,5	ø12	30	M6x1	ø12	30	M6x1
XV-1M/2.2	1,030	82,5	39,5	70,5	ø12	30	M6x1	ø12	30	M6x1
XV-1M/2.6	1,060	84,5	40,5	72,5	ø12	30	M6x1	ø12	30	M6x1
XV-1M/3.2	1,090	86,5	41,5	74,5	ø12	30	M6x1	ø12	30	M6x1
XV-1M/3.8	1,120	88,5	42,5	76,5	ø12	30	M6x1	ø12	30	M6x1
XV-1M/4.3	1,170	90,5	43,5	78,5	ø12	30	M6x1	ø12	30	M6x1
XV-1M/4.9	1,200	93,5	45,0	81,5	ø12	30	M6x1	ø12	30	M6x1
XV-1M/5.9	1,260	97,0	46,8	85,0	ø12	30	M6x1	ø12	30	M6x1
XV-1M/6.5	1,300	98,5	48,0	86,5	ø12	30	M6x1	ø12	30	M6x1
XV-1M/7.8	1,360	103,5	50,0	91,5	ø12	30	M6x1	ø12	30	M6x1
XV-1M/9.8	1,500	112,5	54,5	100,5	ø12	30	M6x1	ø12	30	M6x1



T.1 = 24.5÷29.4 [Nm] - couple de serrage vis M8  
T.2 = 43 [Nm] - couple admissible de l'arbre (N.B. Pour le choix de l'arbre, vérifier toujours le couple admissible).  
T.3 = 11.5 [Nm] - couple de serrage - clé 11  
T.4 = 0.3-0.5 bar - Pression max. drainage

# Planche des variantes

**XV-1M**

## FLASQUE AVANT $\phi 25.4$

FLASQUE AVANT $\phi 25.4$		Arbre		Couvercle			
	01	CO001 - Conique T.2 = 43 [Nm] 	F	CF002 - Queue fraisée T.2 = 13.8 [Nm] 	D		E
	04	SCF04 - Cannelé T.2 = 22.6 [Nm] m=1,6 Z=6 DIN 5482 - 12x9 	J	SCF02 - Cannelé T.2 = 42.8 [Nm] m=0,75 Z=15 	L		F
		SCF01 - Cannelé T.2 = 42.8 [Nm] m=0,75 Z=15 	Q	SCF03 - Cannelé T.2 = 42.8 [Nm] m=0,75 Z=15 	R		K
						L	

Cylindrée	
TYPE	CODE
XV-1M/0.9	16
XV-1M/1.2	17
XV-1M/1.7	18
XV-1M/2.2	20
XV-1M/2.6	21
XV-1M/3.2	23
XV-1M/3.8	25
XV-1M/4.3	27
XV-1M/4.9	29
XV-1M/5.9	31
XV-1M/6.5	32
XV-1M/7.8	34
XV-1M/9.8	36

Corps standard					
Cylindrée	cm <sup>3</sup> /tour	Filetages standard			
		I - I	B - B	J - J	Z - Z
0.9		I - I	B - B	J - J	Z - Z
1.2		I - I	B - B	J - J	Z - Z
1.7		I - I	B - B	J - J	Z - Z
2.2		I - I	B - B	J - J	Z - Z
2.6		I - I	B - B	J - J	Z - Z
3.2		I - I	B - B	J - J	Z - Z
3.8		I - I	B - B	J - J	Z - Z
4.3		I - I	B - B	J - J	Z - Z
4.9		I - I	B - B	J - J	Z - Z
5.9		I - I	B - B	J - J	Z - Z
6.5		I - I	B - B	J - J	Z - Z
7.8		I - I	B - B	J - J	Z - Z
9.8		I - I	B - B	J - J	Z - Z

Tableau des combinaisons des bridages et filetages standard disponibles en magasin

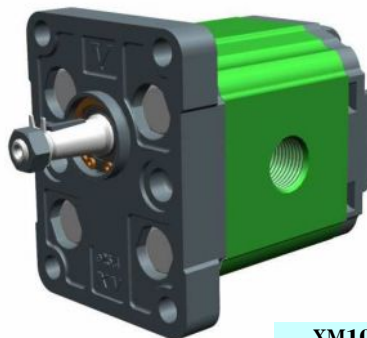
Corps (filetages et bridages)													
	A		B		C		D		E		F		G
	H		I		J	<b>Corps Renfermé</b>		Z					

# moteur réversible - série XV

**XV-1M**

MOTEUR STANDARD EUROPEENNE  
FLASQUE AVANT Ø25.4 - ARBRE CONIQUE

<b>X</b>	<b>1</b>	<b>M</b>	<b>25</b>	<b>01</b>	<b>F</b>	<b>B</b>	<b>B</b>	<b>E</b>
Série	X	série XV						
Groupe	1	groupe 1						
Catégorie	M	moteur réversible						
Cylindrée	25	3.8						
Flasque avant	01	Ø25.4 STANDARD EUROPEENNE rotation réversible						
Arbre	F	CO001 - Conique 1:8 - ø10 - M7x1 - clavette épaisseur 2.4						
Corps	IN	aspiration - 3/8" GAS						
	OUT	refoulement - 3/8" GAS						
Couvercle	E	avec drainage 1/4" BSP						

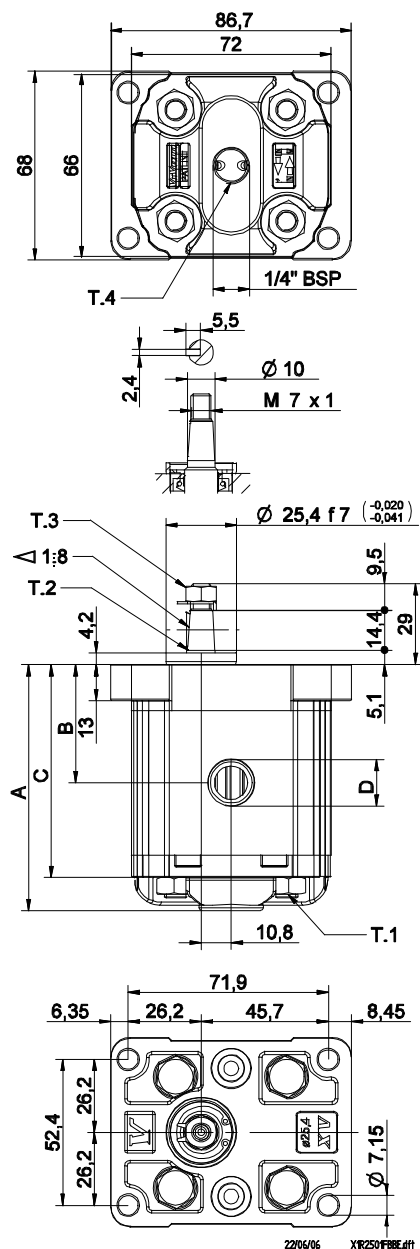


XM105

Tableau des données techniques																					
TYPE	Cylindrée cm <sup>3</sup> /tour	Pression Max.																			
		P1 bar	P3 bar	Drainage extérieur			Drainage intérieur														
XV-1M/0.9	0,91	240	280	X	1	M	16	01	F	B	B	E	X	1	M	16	01	F	B	B	F
XV-1M/1.2	1,17	250	290	X	1	M	17	01	F	B	B	E	X	1	M	17	01	F	B	B	F
XV-1M/1.7	1,56	250	290	X	1	M	18	01	F	B	B	E	X	1	M	18	01	F	B	B	F
XV-1M/2.2	2,08	250	290	X	1	M	20	01	F	B	B	E	X	1	M	20	01	F	B	B	F
XV-1M/2.6	2,60	250	300	X	1	M	21	01	F	B	B	E	X	1	M	21	01	F	B	B	F
XV-1M/3.2	3,12	250	300	X	1	M	23	01	F	B	B	E	X	1	M	23	01	F	B	B	F
XV-1M/3.8	3,64	250	300	X	1	M	25	01	F	B	B	E	X	1	M	25	01	F	B	B	F
XV-1M/4.3	4,16	250	300	X	1	M	27	01	F	B	B	E	X	1	M	27	01	F	B	B	F
XV-1M/4.9	4,94	250	300	X	1	M	29	01	F	B	B	E	X	1	M	29	01	F	B	B	F
XV-1M/5.9	5,85	250	300	X	1	M	31	01	F	B	B	E	X	1	M	31	01	F	B	B	F
XV-1M/6.5	6,50	250	300	X	1	M	32	01	F	B	B	E	X	1	M	32	01	F	B	B	F
XV-1M/7.8	7,54	220	260	X	1	M	34	01	F	B	B	E	X	1	M	34	01	F	B	B	F
XV-1M/9.8	9,88	190	230	X	1	M	36	01	F	B	B	E	X	1	M	36	01	F	B	B	F

P1) Pression max de service - P3) Pression max de pointe  
Pour applications lourdes il est conseillé de vérifier le couple admissible de l'arbre

Tableau des dimensions						
TYPE	Poids	A	B	C	D	D
	kg	mm	mm	mm	IN	OUT
XV-1M/0.9	0,950	78,1	37,3	66,1	3/8" BSPP	3/8" BSPP
XV-1M/1.2	0,970	79,0	37,8	67,0	3/8" BSPP	3/8" BSPP
XV-1M/1.7	1,010	80,5	38,5	68,5	3/8" BSPP	3/8" BSPP
XV-1M/2.2	1,030	82,5	39,5	70,5	3/8" BSPP	3/8" BSPP
XV-1M/2.6	1,060	84,5	40,5	72,5	3/8" BSPP	3/8" BSPP
XV-1M/3.2	1,090	86,5	41,5	74,5	3/8" BSPP	3/8" BSPP
XV-1M/3.8	1,120	88,5	42,5	76,5	3/8" BSPP	3/8" BSPP
XV-1M/4.3	1,170	90,5	43,5	78,5	3/8" BSPP	3/8" BSPP
XV-1M/4.9	1,200	93,5	45,0	81,5	3/8" BSPP	3/8" BSPP
XV-1M/5.9	1,260	97,0	46,8	85,0	3/8" BSPP	3/8" BSPP
XV-1M/6.5	1,300	98,5	48,0	86,5	3/8" BSPP	3/8" BSPP
XV-1M/7.8	1,360	103,5	50,0	91,5	3/8" BSPP	3/8" BSPP
XV-1M/9.8	1,500	112,5	54,5	100,5	3/8" BSPP	3/8" BSPP



T.1 = 24.5÷29.4 [Nm] - couple de serrage vis M8  
T.2 = 43 [Nm] - couple admissible de l'arbre (N.B. Pour le choix de l'arbre, vérifier toujours le couple admissible).  
T.3 = 11.5 [Nm] - couple de serrage - clé 11  
T.4 = 0.3÷0.5 bar - Pression max. drainage

# Planche des variantes

**XV-1M**

## FLASQUE AVANT ø25.4

FLASQUE AVANT ø25.4		Arbre		Couvercle			
	01	CO001 - Conique T.2 = 43 [Nm] 	F	CF002 - Queue fraisée T.2 = 13.8 [Nm] 	D		E
	04	SCF04 - Cannelé T.2 = 22.6 [Nm] m=1,6 Z=6 DIN 5482 - 12x9 	J	SCF02 - Cannelé T.2 = 42.8 [Nm] m=0,75 Z=15 	L		F
		SCF01 - Cannelé T.2 = 42.8 [Nm] m=0,75 Z=15 	Q	SCF03 - Cannelé T.2 = 42.8 [Nm] m=0,75 Z=15 	R		K
						L	

Cylindrée	
TYPE	CODE
XV-1M/0.9	16
XV-1M/1.2	17
XV-1M/1.7	18
XV-1M/2.2	20
XV-1M/2.6	21
XV-1M/3.2	23
XV-1M/3.8	25
XV-1M/4.3	27
XV-1M/4.9	29
XV-1M/5.9	31
XV-1M/6.5	32
XV-1M/7.8	34
XV-1M/9.8	36

Corps standard					
Cylindrée	cm3/tour	Filetages standard			
		0.9	I - I	B - B	J - J
1.2	I - I	B - B	J - J	Z - Z	
1.7	I - I	B - B	J - J	Z - Z	
2.2	I - I	B - B	J - J	Z - Z	
2.6	I - I	B - B	J - J	Z - Z	
3.2	I - I	B - B	J - J	Z - Z	
3.8	I - I	B - B	J - J	Z - Z	
4.3	I - I	B - B	J - J	Z - Z	
4.9	I - I	B - B	J - J	Z - Z	
5.9	I - I	B - B	J - J	Z - Z	
6.5	I - I	B - B	J - J	Z - Z	
7.8	I - I	B - B	J - J	Z - Z	
9.8	I - I	B - B	J - J	Z - Z	

Tableau des combinaisons des bridages et filetages standard disponibles en magasin

Corps (filetages et bridages)													
	A		B		C		D		E		F		G
	H		I		J	<b>Corps Renfermé</b>		Z					

# moteur réversible - série XV

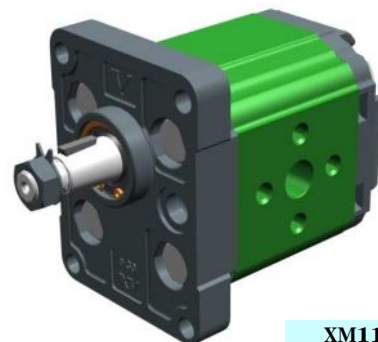
**XV-1M**

## MOTEUR STANDARD

FLASQUE AVANT Ø30 - ARBRE CONIQUE

**X 1 M 25 07 G I I E**

Série	X	série XV
Groupe	1	groupe 1
Catégorie	M	moteur réversible
Cylindrée	25	3.8
Flasque avant	07	Ø30 STANDARD rotation réversible
Arbre	G	CO002 - Conique 1:8 - Ø14 - M10x1 - clavette épaisseur 3
Corps	IN	aspiration - Ø30 Ø12 M6
	OUT	refoulement - Ø30 Ø12 M6
Couvercle	E	avec drainage 1/4" BSP



XM113

Tableau des données techniques

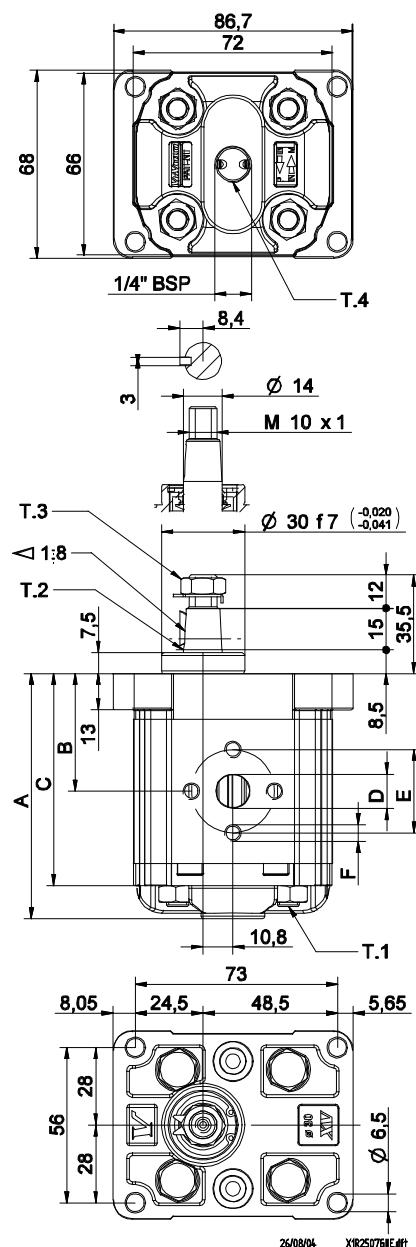
TYPE	Cylindrée cm³/tour	Pression Max.		DRAINAGE	
		P1 bar	P3 bar	Drainage extérieur	Drainage intérieur
XV-1M/0.9	0,91	240	280	X 1 M 16 07 G I I E	X 1 M 16 07 G I I F
XV-1M/1.2	1,17	250	290	X 1 M 17 07 G I I E	X 1 M 17 07 G I I F
XV-1M/1.7	1,56	250	290	X 1 M 18 07 G I I E	X 1 M 18 07 G I I F
XV-1M/2.2	2,08	250	290	X 1 M 20 07 G I I E	X 1 M 20 07 G I I F
XV-1M/2.6	2,60	250	300	X 1 M 21 07 G I I E	X 1 M 21 07 G I I F
XV-1M/3.2	3,12	250	300	X 1 M 23 07 G I I E	X 1 M 23 07 G I I F
XV-1M/3.8	3,64	250	300	X 1 M 25 07 G I I E	X 1 M 25 07 G I I F
XV-1M/4.3	4,16	250	300	X 1 M 27 07 G I I E	X 1 M 27 07 G I I F
XV-1M/4.9	4,94	250	300	X 1 M 29 07 G I I E	X 1 M 29 07 G I I F
XV-1M/5.9	5,85	250	300	X 1 M 31 07 G I I E	X 1 M 31 07 G I I F
XV-1M/6.5	6,50	250	300	X 1 M 32 07 G I I E	X 1 M 32 07 G I I F
XV-1M/7.8	7,54	220	260	X 1 M 34 07 G I I E	X 1 M 34 07 G I I F
XV-1M/9.8	9,88	190	230	X 1 M 36 07 G I I E	X 1 M 36 07 G I I F

P1) Pression max de service - P3) Pression max de pointe

Pour applications lourdes il est conseillé de vérifier le couple admissible de l'arbre

Tableau des dimensions

TYPE	Poids kg	A	B	C	D	E	F	D	E	F
		mm	mm	mm	mm	mm	mm	mm	mm	mm
XV-1M/0.9	0,950	78,1	37,3	66,1	Ø12	30	M6x1	Ø12	30	M6x1
XV-1M/1.2	0,970	79,0	37,8	67,0	Ø12	30	M6x1	Ø12	30	M6x1
XV-1M/1.7	1,010	80,5	38,5	68,5	Ø12	30	M6x1	Ø12	30	M6x1
XV-1M/2.2	1,030	82,5	39,5	70,5	Ø12	30	M6x1	Ø12	30	M6x1
XV-1M/2.6	1,060	84,5	40,5	72,5	Ø12	30	M6x1	Ø12	30	M6x1
XV-1M/3.2	1,090	86,5	41,5	74,5	Ø12	30	M6x1	Ø12	30	M6x1
XV-1M/3.8	1,120	88,5	42,5	76,5	Ø12	30	M6x1	Ø12	30	M6x1
XV-1M/4.3	1,170	90,5	43,5	78,5	Ø12	30	M6x1	Ø12	30	M6x1
XV-1M/4.9	1,200	93,5	45,0	81,5	Ø12	30	M6x1	Ø12	30	M6x1
XV-1M/5.9	1,260	97,0	46,8	85,0	Ø12	30	M6x1	Ø12	30	M6x1
XV-1M/6.5	1,300	98,5	48,0	86,5	Ø12	30	M6x1	Ø12	30	M6x1
XV-1M/7.8	1,360	103,5	50,0	91,5	Ø12	30	M6x1	Ø12	30	M6x1
XV-1M/9.8	1,500	112,5	54,5	100,5	Ø12	30	M6x1	Ø12	30	M6x1



T.1 = 24.5÷29.4 [Nm] - couple de serrage vis M8

T.3 = 13 [Nm] - couple de serrage - clé 17


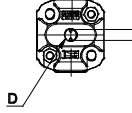
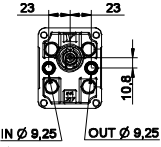
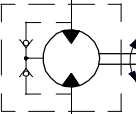
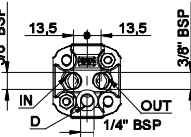
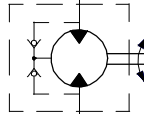
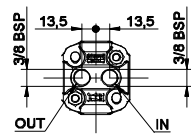
T.2 = 119.8 [Nm] - couple admissible de l'arbre (N.B. Pour le choix de l'arbre, vérifier toujours le couple admissible).

T.4 = 0.3÷0.5 bar - Pression max. drainage



# Planche des variantes

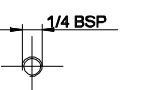
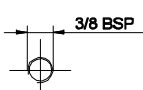
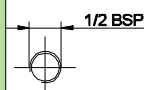
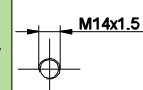
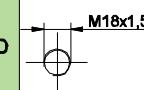
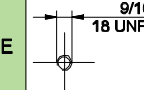
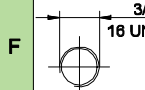
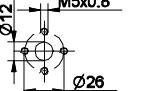
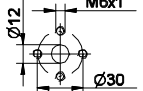
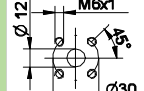
## FLASQUE AVANT ø30

FLASQUE AVANT ø30		Arbre		Couvercle	
	07	<b>CI001 - Cylindrique</b> T.2 = 25.8 [Nm]	<b>CO002 - Conique</b> T.2 = 119.8 [Nm]		<b>E</b>
	10	<b>CI001+HK - Cylindrique</b> T.2 = 25.8 [Nm]	<b>CO002+HK - Conique</b> T.2 = 119.8 [Nm]	Drainage extérieur 	<b>F</b>
		<b>P</b>	<b>G</b>		<b>K</b>
		<b>O</b>	Drainage intérieur 	IN + OUT + drainage 	<b>L</b>

Cylindrée	
TYPE	CODE
XV-1M/0.9	16
XV-1M/1.2	17
XV-1M/1.7	18
XV-1M/2.2	20
XV-1M/2.6	21
XV-1M/3.2	23
XV-1M/3.8	25
XV-1M/4.3	27
XV-1M/4.9	29
XV-1M/5.9	31
XV-1M/6.5	32
XV-1M/7.8	34
XV-1M/9.8	36

Corps standard					
Cylindrée	cm <sup>3</sup> /tour	Filetages standard			
0.9		I - I	B - B	J - J	Z - Z
1.2		I - I	B - B	J - J	Z - Z
1.7		I - I	B - B	J - J	Z - Z
2.2		I - I	B - B	J - J	Z - Z
2.6		I - I	B - B	J - J	Z - Z
3.2		I - I	B - B	J - J	Z - Z
3.8		I - I	B - B	J - J	Z - Z
4.3		I - I	B - B	J - J	Z - Z
4.9		I - I	B - B	J - J	Z - Z
5.9		I - I	B - B	J - J	Z - Z
6.5		I - I	B - B	J - J	Z - Z
7.8		I - I	B - B	J - J	Z - Z
9.8		I - I	B - B	J - J	Z - Z

Tableau des combinaisons des bridages et filetages standard disponibles en magasin

Corps (filetages et bridages)													
	A		B		C		D		E		F		G
	H		I		J	<b>Corps Renfermé</b>	Z						

# moteur réversible - série XV

**XV-1M**

MOTEUR TYPE "BH"

FLASQUE AVANT ø32 MODELE - ARBRE QUEUE FRAISEE

<b>X</b>	<b>1</b>	<b>M</b>	<b>25</b>	<b>25</b>	<b>D</b>	<b>B</b>	<b>B</b>	<b>E</b>
Série	X	série XV						
Groupe	1	groupe 1						
Catégorie	M	moteur réversible						
Cylindrée	25	3.8						
Flasque avant	25	ø32 BH rotation réversible						
Arbre	D	CF002 - Queue fraisée ø10 - épaisseur 5						
Corps	IN	aspiration - 3/8" GAS						
	OUT	refoulement - 3/8" GAS						
Couvercle	E	avec drainage 1/4" BSP						



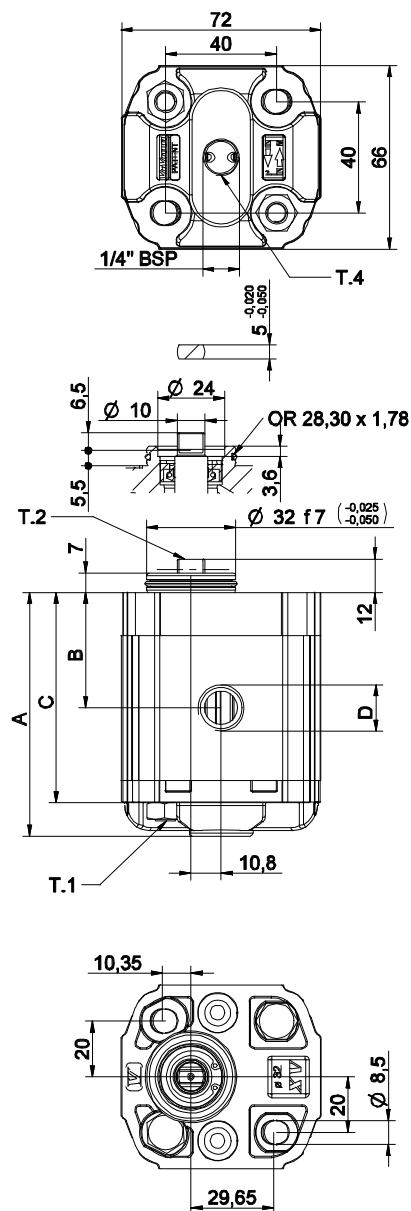
XM119

Tableau des données techniques																					
TYPE	Cylindrée cm³/tour	Pression Max.																			
		P1 bar	P3 bar	Drainage extérieur				Drainage intérieur													
XV-1M/0.9	0,91	240	280	X	1	M	16	25	D	B	B	E	X	1	M	16	25	D	B	B	F
XV-1M/1.2	1,17	250	290	X	1	M	17	25	D	B	B	E	X	1	M	17	25	D	B	B	F
XV-1M/1.7	1,56	250	290	X	1	M	18	25	D	B	B	E	X	1	M	18	25	D	B	B	F
XV-1M/2.2	2,08	250	290	X	1	M	20	25	D	B	B	E	X	1	M	20	25	D	B	B	F
XV-1M/2.6	2,60	250	300	X	1	M	21	25	D	B	B	E	X	1	M	21	25	D	B	B	F
XV-1M/3.2	3,12	250	300	X	1	M	23	25	D	B	B	E	X	1	M	23	25	D	B	B	F
XV-1M/3.8	3,64	250	300	X	1	M	25	25	D	B	B	E	X	1	M	25	25	D	B	B	F
XV-1M/4.3	4,16	250	300	X	1	M	27	25	D	B	B	E	X	1	M	27	25	D	B	B	F
XV-1M/4.9	4,94	250	300	X	1	M	29	25	D	B	B	E	X	1	M	29	25	D	B	B	F
XV-1M/5.9	5,85	250	300	X	1	M	31	25	D	B	B	E	X	1	M	31	25	D	B	B	F
XV-1M/6.5	6,50	250	300	X	1	M	32	25	D	B	B	E	X	1	M	32	25	D	B	B	F
XV-1M/7.8	7,54	220	260	X	1	M	34	25	D	B	B	E	X	1	M	34	25	D	B	B	F
XV-1M/9.8	9,88	190	230	X	1	M	36	25	D	B	B	E	X	1	M	36	25	D	B	B	F

P1) Pression max de service - P3) Pression max de pointe

Pour applications lourdes il est conseillé de vérifier le couple admissible de l'arbre

Tableau des dimensions						
TYPE	Poids	A	B	C	D	D
	kg	mm	mm	mm	IN	OUT
XV-1M/0.9	0,950	77,1	36,3	65,1	3/8" BSPP	3/8" BSPP
XV-1M/1.2	0,970	78,0	36,8	66,0	3/8" BSPP	3/8" BSPP
XV-1M/1.7	1,010	79,5	37,5	67,5	3/8" BSPP	3/8" BSPP
XV-1M/2.2	1,030	81,5	38,5	69,5	3/8" BSPP	3/8" BSPP
XV-1M/2.6	1,060	83,5	39,5	71,5	3/8" BSPP	3/8" BSPP
XV-1M/3.2	1,090	85,5	40,5	73,5	3/8" BSPP	3/8" BSPP
XV-1M/3.8	1,120	87,5	41,5	75,5	3/8" BSPP	3/8" BSPP
XV-1M/4.3	1,170	89,5	42,5	77,5	3/8" BSPP	3/8" BSPP
XV-1M/4.9	1,200	92,5	44,0	80,5	3/8" BSPP	3/8" BSPP
XV-1M/5.9	1,260	96,0	45,8	84,0	3/8" BSPP	3/8" BSPP
XV-1M/6.5	1,300	97,5	47,0	85,5	3/8" BSPP	3/8" BSPP
XV-1M/7.8	1,360	102,5	49,0	90,5	3/8" BSPP	3/8" BSPP
XV-1M/9.8	1,500	111,5	53,5	99,5	3/8" BSPP	3/8" BSPP



26/08/04 XRZS25188E.dft

T.1 = 24.5÷29.4 [Nm] - couple de serrage vis M8

T.2 = 13.8 [Nm] - couple admissible de l'arbre (N.B. Pour le choix de l'arbre, vérifier toujours le couple admissible).

T.4 = 0.3÷0.5 bar - Pression max. drainage



# Planche des variantes

**XV-1M**

## FLASQUE AVANT ø32 - "BH" gabarié

FLASQUE AVANT ø32 - "BH" gabarié		Arbre				Couvercle	
	25	<b>CF002 - Queue fraisée</b> T.2 = 13.8 [Nm] 	D	<b>CO001 - Conique</b> T.2 = 43 [Nm] 	F		E
	28	<b>SCF02 - Cannelé</b> T.2 = 42.8 [Nm] m=0,75 Z=15 	L	<b>SCF04 - Cannelé</b> T.2 = 22.6 [Nm] m=1,6 Z=6 DIN 5482 - 12x9 	J		F
		<b>SCF01 - Cannelé</b> T.2 = 42.8 [Nm] m=0,75 Z=15 	Q	<b>SCF03 - Cannelé</b> T.2 = 42.8 [Nm] m=0,75 Z=15 	R		K
							L

Cylindrée	
TYPE	CODE
XV-1M/0.9	16
XV-1M/1.2	17
XV-1M/1.7	18
XV-1M/2.2	20
XV-1M/2.6	21
XV-1M/3.2	23
XV-1M/3.8	25
XV-1M/4.3	27
XV-1M/4.9	29
XV-1M/5.9	31
XV-1M/6.5	32
XV-1M/7.8	34
XV-1M/9.8	36

Corps standard					
Cylindrée	cm3/tour	Filetages standard			
		0.9	I - I	B - B	J - J
1.2	I - I	B - B	J - J	Z - Z	
1.7	I - I	B - B	J - J	Z - Z	
2.2	I - I	B - B	J - J	Z - Z	
2.6	I - I	B - B	J - J	Z - Z	
3.2	I - I	B - B	J - J	Z - Z	
3.8	I - I	B - B	J - J	Z - Z	
4.3	I - I	B - B	J - J	Z - Z	
4.9	I - I	B - B	J - J	Z - Z	
5.9	I - I	B - B	J - J	Z - Z	
6.5	I - I	B - B	J - J	Z - Z	
7.8	I - I	B - B	J - J	Z - Z	
9.8	I - I	B - B	J - J	Z - Z	

Tableau des combinaisons des bridages et filetages standard disponibles en magasin

Corps (filetages et bridages)													
	A		B		C		D		E		F		G
	H		I		J	Corps Renfermé	Z						

# moteur réversible - série XV

**XV-1M**

MOTEUR TYPE "HY"

FLASQUE AVANT ø32 MODELE - ARBRE QUEUE FRAISEE

<b>X</b>	<b>1</b>	<b>M</b>	<b>25</b>	<b>31</b>	<b>D</b>	<b>B</b>	<b>B</b>	<b>E</b>
Série	X	série XV						
Groupe	1	groupe 1						
Catégorie	M	moteur réversible						
Cylindrée	25	3.8						
Flasque avant	31	ø32 HY rotation réversible avec aspiration						
Arbre	D	CF002 - Queue fraisée ø10 - épaisseur 5						
Corps	IN	aspiration - 3/8" GAS						
	OUT	refoulement - 3/8" GAS						
Couvercle	E	avec drainage 1/4" BSP						



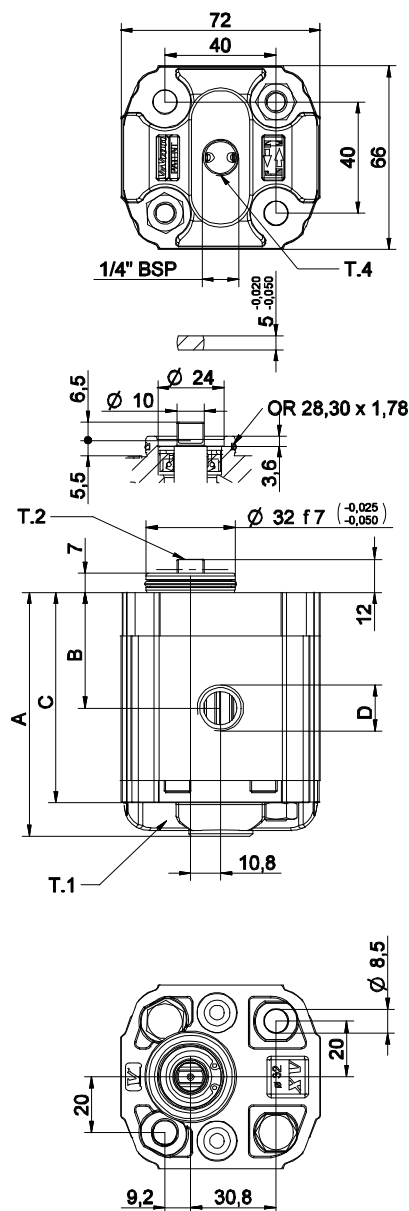
XM140

Tableau des données techniques																					
TYPE	Cylindrée cm³/tour	Pression Max.																			
		P1 bar	P3 bar	Drainage extérieur				Drainage intérieur													
XV-1M/0.9	0,91	240	280	X	1	M	16	31	D	B	B	E	X	1	M	16	31	D	B	B	F
XV-1M/1.2	1,17	250	290	X	1	M	17	31	D	B	B	E	X	1	M	17	31	D	B	B	F
XV-1M/1.7	1,56	250	290	X	1	M	18	31	D	B	B	E	X	1	M	18	31	D	B	B	F
XV-1M/2.2	2,08	250	290	X	1	M	20	31	D	B	B	E	X	1	M	20	31	D	B	B	F
XV-1M/2.6	2,60	250	300	X	1	M	21	31	D	B	B	E	X	1	M	21	31	D	B	B	F
XV-1M/3.2	3,12	250	300	X	1	M	23	31	D	B	B	E	X	1	M	23	31	D	B	B	F
XV-1M/3.8	3,64	250	300	X	1	M	25	31	D	B	B	E	X	1	M	25	31	D	B	B	F
XV-1M/4.3	4,16	250	300	X	1	M	27	31	D	B	B	E	X	1	M	27	31	D	B	B	F
XV-1M/4.9	4,94	250	300	X	1	M	29	31	D	B	B	E	X	1	M	29	31	D	B	B	F
XV-1M/5.9	5,85	250	300	X	1	M	31	31	D	B	B	E	X	1	M	31	31	D	B	B	F
XV-1M/6.5	6,50	250	300	X	1	M	32	31	D	B	B	E	X	1	M	32	31	D	B	B	F
XV-1M/7.8	7,54	220	260	X	1	M	34	31	D	B	B	E	X	1	M	34	31	D	B	B	F
XV-1M/9.8	9,88	190	230	X	1	M	36	31	D	B	B	E	X	1	M	36	31	D	B	B	F

P1) Pression max de service - P3) Pression max de pointe

Pour applications lourdes il est conseillé de vérifier le couple admissible de l'arbre

Tableau des dimensions						
TYPE	Poids	A	B	C	D	D
	kg	mm	mm	mm	IN	OUT
XV-1M/0.9	0,950	77,1	36,3	65,1	3/8" BSPP	3/8" BSPP
XV-1M/1.2	0,970	78,0	36,8	66,0	3/8" BSPP	3/8" BSPP
XV-1M/1.7	1,010	79,5	37,5	67,5	3/8" BSPP	3/8" BSPP
XV-1M/2.2	1,030	81,5	38,5	69,5	3/8" BSPP	3/8" BSPP
XV-1M/2.6	1,060	83,5	39,5	71,5	3/8" BSPP	3/8" BSPP
XV-1M/3.2	1,090	85,5	40,5	73,5	3/8" BSPP	3/8" BSPP
XV-1M/3.8	1,120	87,5	41,5	75,5	3/8" BSPP	3/8" BSPP
XV-1M/4.3	1,170	89,5	42,5	77,5	3/8" BSPP	3/8" BSPP
XV-1M/4.9	1,200	92,5	44,0	80,5	3/8" BSPP	3/8" BSPP
XV-1M/5.9	1,260	96,0	45,8	84,0	3/8" BSPP	3/8" BSPP
XV-1M/6.5	1,300	97,5	47,0	85,5	3/8" BSPP	3/8" BSPP
XV-1M/7.8	1,360	102,5	49,0	90,5	3/8" BSPP	3/8" BSPP
XV-1M/9.8	1,500	111,5	53,5	99,5	3/8" BSPP	3/8" BSPP



26/08/04 XR231088E.dft

T.1 = 24.5÷29.4 [Nm] - couple de serrage vis M8

T.2 = 13.8 [Nm] - couple admissible de l'arbre (N.B. Pour le choix de l'arbre, vérifier toujours le couple admissible).

T.4 = 0.3÷0.5 bar - Pression max. drainage

# Planche des variantes

**XV-1M**

## FLASQUE AVANT ø32 - "HY" gabarié

FLASQUE AVANT ø32 - "HY" gabarié		Arbre				Couvercle	
	31	<b>CF002 - Queue fraisée</b> T.2 = 13.8 [Nm] 	D	<b>CO001 - Conique</b> T.2 = 43 [Nm] 	F	<p>Drainage extérieur</p>	E
	34	<b>SCF02 - Cannelé</b> T.2 = 42.8 [Nm] m=0,75 Z=15 	L	<b>SCF04 - Cannelé</b> T.2 = 22.6 [Nm] m=1,6 Z=6 DIN 5482 - 12x9 	J		
		<b>SCF01 - Cannelé</b> T.2 = 42.8 [Nm] m=0,75 Z=15 	Q	<b>SCF03 - Cannelé</b> T.2 = 42.8 [Nm] m=0,75 Z=15 	R	<p>IN + OUT + drainage</p>	K

Cylindrée	
TYPE	CODE
XV-1M/0.9	16
XV-1M/1.2	17
XV-1M/1.7	18
XV-1M/2.2	20
XV-1M/2.6	21
XV-1M/3.2	23
XV-1M/3.8	25
XV-1M/4.3	27
XV-1M/4.9	29
XV-1M/5.9	31
XV-1M/6.5	32
XV-1M/7.8	34
XV-1M/9.8	36

Corps standard					
Cylindrée	cm3/tour	Filetages standard			
0.9		I - I	B - B	J - J	Z - Z
1.2		I - I	B - B	J - J	Z - Z
1.7		I - I	B - B	J - J	Z - Z
2.2		I - I	B - B	J - J	Z - Z
2.6		I - I	B - B	J - J	Z - Z
3.2		I - I	B - B	J - J	Z - Z
3.8		I - I	B - B	J - J	Z - Z
4.3		I - I	B - B	J - J	Z - Z
4.9		I - I	B - B	J - J	Z - Z
5.9		I - I	B - B	J - J	Z - Z
6.5		I - I	B - B	J - J	Z - Z
7.8		I - I	B - B	J - J	Z - Z
9.8		I - I	B - B	J - J	Z - Z

Tableau des combinaisons des bridages et filetages standard disponibles en magasin

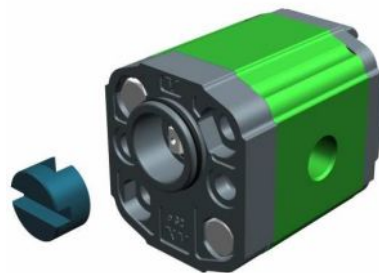
Corps (filetages et bridages)													
<p>1/4 BSP</p>	A	<p>3/8 BSP</p>	B	<p>1/2 BSP</p>	C	<p>M14x1.5</p>	D	<p>M18x1.5</p>	E	<p>9/16 18 UNF-2B</p>	F	<p>3/4 18 UNF-2B</p>	G
<p>M5x0.8</p>	H	<p>M6x1</p>	I	<p>M6x1</p>	J	<b>Corps Renfermé</b>		Z					

# moteur réversible - série XV

**XV-1M**

MOTEUR TYPE "BH" STANDARDISATION ALLEMANDE  
FLASQUE AVANT ø32 MODELE - ARBRE QUEUE FRAISEE

<b>X</b>	<b>1</b>	<b>M</b>	<b>25</b>	<b>19</b>	<b>C</b>	<b>B</b>	<b>B</b>	<b>E</b>
Série	X	série XV						
Groupe	1	groupe 1						
Catégorie	M	moteur réversible						
Cylindrée	25	3.8						
Flasque avant	19	ø32 BH rotation réversible						
Arbre	C	CF001 - Queue fraisée ø10 - épaisseur 5 (standardisation allemande "BH")						
Corps	IN	aspiration - 3/8" GAS						
	OUT	refoulement - 3/8" GAS						
Couvercle	E	avec drainage 1/4" BSP						

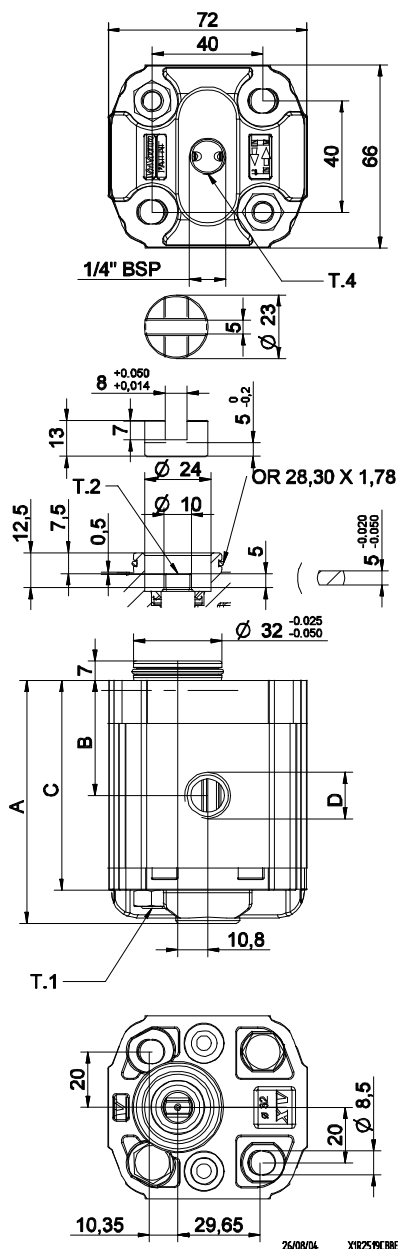


XM161

Tableau des données techniques																					
TYPE	Cylindrée cm³/tour	Pression Max.																			
		P1 bar	P3 bar	Drainage extérieur				Drainage intérieur													
XV-1M/0.9	0,91	240	280	X	1	M	16	19	C	B	B	E	X	1	M	16	19	C	B	B	F
XV-1M/1.2	1,17	250	290	X	1	M	17	19	C	B	B	E	X	1	M	17	19	C	B	B	F
XV-1M/1.7	1,56	250	290	X	1	M	18	19	C	B	B	E	X	1	M	18	19	C	B	B	F
XV-1M/2.2	2,08	250	290	X	1	M	20	19	C	B	B	E	X	1	M	20	19	C	B	B	F
XV-1M/2.6	2,60	250	300	X	1	M	21	19	C	B	B	E	X	1	M	21	19	C	B	B	F
XV-1M/3.2	3,12	250	300	X	1	M	23	19	C	B	B	E	X	1	M	23	19	C	B	B	F
XV-1M/3.8	3,64	250	300	X	1	M	25	19	C	B	B	E	X	1	M	25	19	C	B	B	F
XV-1M/4.3	4,16	250	300	X	1	M	27	19	C	B	B	E	X	1	M	27	19	C	B	B	F
XV-1M/4.9	4,94	250	300	X	1	M	29	19	C	B	B	E	X	1	M	29	19	C	B	B	F
XV-1M/5.9	5,85	250	300	X	1	M	31	19	C	B	B	E	X	1	M	31	19	C	B	B	F
XV-1M/6.5	6,50	250	300	X	1	M	32	19	C	B	B	E	X	1	M	32	19	C	B	B	F
XV-1M/7.8	7,54	220	260	X	1	M	34	19	C	B	B	E	X	1	M	34	19	C	B	B	F
XV-1M/9.8	9,88	190	230	X	1	M	36	19	C	B	B	E	X	1	M	36	19	C	B	B	F

P1) Pression max de service - P3) Pression max de pointe  
Pour applications lourdes il est conseillé de vérifier le couple admissible de l'arbre

Tableau des dimensions						
TYPE	Poids	A	B	C	D	D
	kg	mm	mm	mm	IN	OUT
XV-1M/0.9	0,950	77,1	36,3	65,1	3/8" BSPP	3/8" BSPP
XV-1M/1.2	0,970	78,0	36,8	66,0	3/8" BSPP	3/8" BSPP
XV-1M/1.7	1,010	79,5	37,5	67,5	3/8" BSPP	3/8" BSPP
XV-1M/2.2	1,030	81,5	38,5	69,5	3/8" BSPP	3/8" BSPP
XV-1M/2.6	1,060	83,5	39,5	71,5	3/8" BSPP	3/8" BSPP
XV-1M/3.2	1,090	85,5	40,5	73,5	3/8" BSPP	3/8" BSPP
XV-1M/3.8	1,120	87,5	41,5	75,5	3/8" BSPP	3/8" BSPP
XV-1M/4.3	1,170	89,5	42,5	77,5	3/8" BSPP	3/8" BSPP
XV-1M/4.9	1,200	92,5	44,0	80,5	3/8" BSPP	3/8" BSPP
XV-1M/5.9	1,260	96,0	45,8	84,0	3/8" BSPP	3/8" BSPP
XV-1M/6.5	1,300	97,5	47,0	85,5	3/8" BSPP	3/8" BSPP
XV-1M/7.8	1,360	102,5	49,0	90,5	3/8" BSPP	3/8" BSPP
XV-1M/9.8	1,500	111,5	53,5	99,5	3/8" BSPP	3/8" BSPP



T.1 = 24.5÷29.4 [Nm] - couple de serrage vis M8  
T.2 = 13.8 [Nm] - couple admissible de l'arbre (N.B. Pour le choix de l'arbre, vérifier toujours le couple admissible).  
T.4 = 0.3÷0.5 bar - Pression max. drainage

# Planche des variantes

**XV-1M**

## FLASQUE AVANT ø32 "BH" allemande

FLASQUE AVANT ø32 "BH" allemande		Arbre		Couvercle	
	19	CF001 - Queue fraisée T.2 = 13.8 [Nm]	C	SCF01 - Cannelé T.2 = 42.8 [Nm] m=0,75 Z=15	Q
	22	SCF03 - Cannelé T.2 = 42.8 [Nm] m=0,75 Z=15	R		E
					F
					K
					L

Cylindrée	
TYPE	CODE
XV-1M/0.9	16
XV-1M/1.2	17
XV-1M/1.7	18
XV-1M/2.2	20
XV-1M/2.6	21
XV-1M/3.2	23
XV-1M/3.8	25
XV-1M/4.3	27
XV-1M/4.9	29
XV-1M/5.9	31
XV-1M/6.5	32
XV-1M/7.8	34
XV-1M/9.8	36

Corps standard					
Cylindrée	cm3/tour	Filetages standard			
0.9	I - I	B - B	J - J	Z - Z	
1.2	I - I	B - B	J - J	Z - Z	
1.7	I - I	B - B	J - J	Z - Z	
2.2	I - I	B - B	J - J	Z - Z	
2.6	I - I	B - B	J - J	Z - Z	
3.2	I - I	B - B	J - J	Z - Z	
3.8	I - I	B - B	J - J	Z - Z	
4.3	I - I	B - B	J - J	Z - Z	
4.9	I - I	B - B	J - J	Z - Z	
5.9	I - I	B - B	J - J	Z - Z	
6.5	I - I	B - B	J - J	Z - Z	
7.8	I - I	B - B	J - J	Z - Z	
9.8	I - I	B - B	J - J	Z - Z	

Tableau des combinaisons des bridages et filetages standard disponibles en magasin

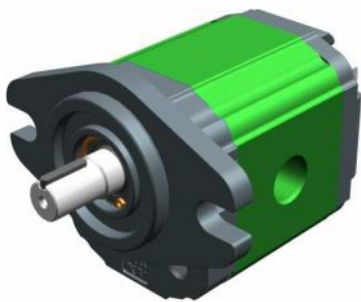
Corps (filetages et bridages)													
	A		B		C		D		E		F		G
	H		I		J	Corps Renfermé	Z						

# moteur réversible - série XV

**XV-1M**

MOTEUR TYPE "SAE AA"  
FLASQUE AVANT Ø50,8 · ARBRE CYLINDRIQUE

<b>X</b>	<b>1</b>	<b>M</b>	<b>25</b>	<b>61</b>	<b>B</b>	<b>B</b>	<b>B</b>	<b>E</b>
Série	X	série XV						
Groupe	1	groupe 1						
Catégorie	M	moteur réversible						
Cylindrée	25	3.8						
Flasque avant	61	Ø50.8 SAE AA rotation réversible						
Arbre	B	CI002 - Cylindrique Ø12.7 - clavette épaisseur 3.2 (SAE AA)						
Corps	IN	B aspiration - 3/8" GAS						
	OUT	B refoulement - 3/8" GAS						
Couvercle	E	avec drainage 1/4" BSP						

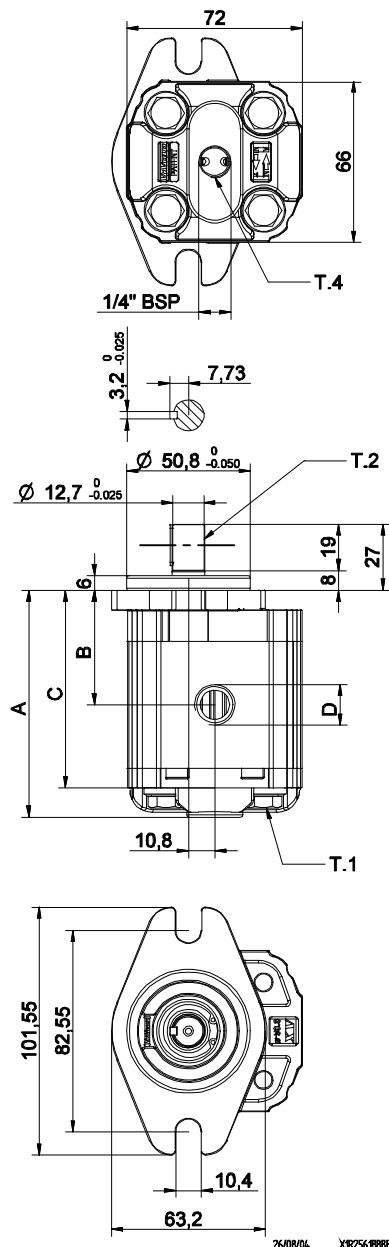


XM168

Tableau des données techniques																					
TYPE	Cylindrée cm³/tour	Pression Max.																			
		P1 bar	P3 bar	Drainage extérieur				Drainage intérieur													
XV-1M/0.9	0,91	240	280	X	1	M	16	61	B	B	B	E	X	1	M	16	61	B	B	B	F
XV-1M/1.2	1,17	250	290	X	1	M	17	61	B	B	B	E	X	1	M	17	61	B	B	B	F
XV-1M/1.7	1,56	250	290	X	1	M	18	61	B	B	B	E	X	1	M	18	61	B	B	B	F
XV-1M/2.2	2,08	250	290	X	1	M	20	61	B	B	B	E	X	1	M	20	61	B	B	B	F
XV-1M/2.6	2,60	250	300	X	1	M	21	61	B	B	B	E	X	1	M	21	61	B	B	B	F
XV-1M/3.2	3,12	250	300	X	1	M	23	61	B	B	B	E	X	1	M	23	61	B	B	B	F
XV-1M/3.8	3,64	250	300	X	1	M	25	61	B	B	B	E	X	1	M	25	61	B	B	B	F
XV-1M/4.3	4,16	250	300	X	1	M	27	61	B	B	B	E	X	1	M	27	61	B	B	B	F
XV-1M/4.9	4,94	250	300	X	1	M	29	61	B	B	B	E	X	1	M	29	61	B	B	B	F
XV-1M/5.9	5,85	250	300	X	1	M	31	61	B	B	B	E	X	1	M	31	61	B	B	B	F
XV-1M/6.5	6,50	250	300	X	1	M	32	61	B	B	B	E	X	1	M	32	61	B	B	B	F
XV-1M/7.8	7,54	220	260	X	1	M	34	61	B	B	B	E	X	1	M	34	61	B	B	B	F
XV-1M/9.8	9,88	190	230	X	1	M	36	61	B	B	B	E	X	1	M	36	61	B	B	B	F

P1) Pression max de service - P3) Pression max de pointe  
Pour applications lourdes il est conseillé de vérifier le couple admissible de l'arbre

Tableau des dimensions						
TYPE	Poids	A	B	C	D	D
	kg	mm	mm	mm	IN	OUT
XV-1M/0.9	1,000	82,6	41,8	70,6	3/8" BSPP	3/8" BSPP
XV-1M/1.2	1,020	83,5	42,3	71,5	3/8" BSPP	3/8" BSPP
XV-1M/1.7	1,060	85,0	43,0	73,0	3/8" BSPP	3/8" BSPP
XV-1M/2.2	1,080	87,0	44,0	75,0	3/8" BSPP	3/8" BSPP
XV-1M/2.6	1,110	89,0	45,0	77,0	3/8" BSPP	3/8" BSPP
XV-1M/3.2	1,140	91,0	46,0	79,0	3/8" BSPP	3/8" BSPP
XV-1M/3.8	1,170	93,0	47,0	81,0	3/8" BSPP	3/8" BSPP
XV-1M/4.3	1,220	95,0	48,0	83,0	3/8" BSPP	3/8" BSPP
XV-1M/4.9	1,250	98,0	49,5	86,0	3/8" BSPP	3/8" BSPP
XV-1M/5.9	1,310	101,5	51,3	89,5	3/8" BSPP	3/8" BSPP
XV-1M/6.5	1,350	105,0	52,5	93,0	3/8" BSPP	3/8" BSPP
XV-1M/7.8	1,410	108,0	54,5	96,0	3/8" BSPP	3/8" BSPP
XV-1M/9.8	1,550	117,0	59,0	105,0	3/8" BSPP	3/8" BSPP




T.1 = 24.5÷29.4 [Nm] - couple de serrage vis M8  
T.2 = 32.8 [Nm] - couple admissible de l'arbre (N.B. Pour le choix de l'arbre, vérifier toujours le couple admissible).  
T.4 = 0.3÷0.5 bar - Pression max. drainage



# Planche des variantes



## FLASQUE AVANT ø50,8 "SAE AA"

FLASQUE AVANT ø50,8 "SAE AA"	Arbre		Couvercle		
	61				
	<b>CI001 - Cylindrique</b> T.2 = 25.8 [Nm]	A	<b>CI002 - Cylindrique</b> T.2 = 32.8 [Nm] SAE	B	E
	<b>CF003 - Queue fraisée</b> T.2 = 25.9 [Nm] SAE	E	<b>CO002 - Conique</b> T.2 = 119.8 [Nm]	G	F
	SAE	I	<b>SCF05 - Cannelé</b> T.2 = 32.2 [Nm] SAE J 498 9T 20/40 DP	K	K
<b>CO002+HK - Conique</b> T.2 = 119.8 [Nm]	O	<b>CI001+HK - Cylindrique</b> T.2 = 25.8 [Nm]	P	L	
			D	1/4" BSP	E
			Drainage extérieur		
			D		F
			Drainage intérieur		
			IN	OUT	K
			IN + OUT + drainage		
			OUT	IN	L
			IN + OUT + drainage		

Cylindrée	
TYPE	CODE
XV-1M/0.9	16
XV-1M/1.2	17
XV-1M/1.7	18
XV-1M/2.2	20
XV-1M/2.6	21
XV-1M/3.2	23
XV-1M/3.8	25
XV-1M/4.3	27
XV-1M/4.9	29
XV-1M/5.9	31
XV-1M/6.5	32
XV-1M/7.8	34
XV-1M/9.8	36

Corps standard					
Cylindrée	cm³/tour	Filetages standard			
		0.9	I - I	B - B	J - J
1.2	I - I	B - B	J - J	Z - Z	
1.7	I - I	B - B	J - J	Z - Z	
2.2	I - I	B - B	J - J	Z - Z	
2.6	I - I	B - B	J - J	Z - Z	
3.2	I - I	B - B	J - J	Z - Z	
3.8	I - I	B - B	J - J	Z - Z	
4.3	I - I	B - B	J - J	Z - Z	
4.9	I - I	B - B	J - J	Z - Z	
5.9	I - I	B - B	J - J	Z - Z	
6.5	I - I	B - B	J - J	Z - Z	
7.8	I - I	B - B	J - J	Z - Z	
9.8	I - I	B - B	J - J	Z - Z	

Tableau des combinaisons des bridages et filetages standard disponibles en magasin

Corps (filetages et bridages)													
1/4 BSP	A	3/8 BSP	B	1/2 BSP	C	M14x1.5	D	M18x1.5	E	9/16 18 UNF-2B	F	3/4 16 UNF-2B	G
M5x0.8 ø12 ø26	H	M6x1 ø12 ø30	I	M6x1 ø12 ø30	J	<b>Corps Renfermé</b>	Z						