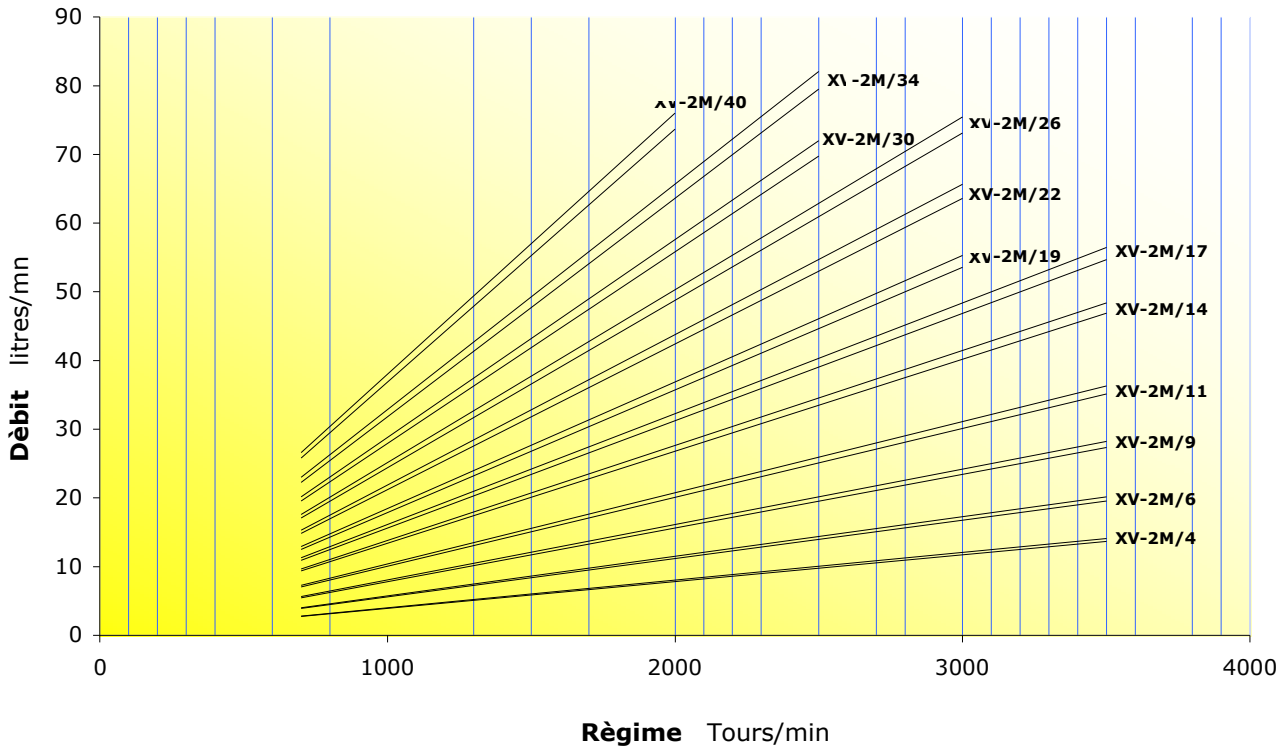
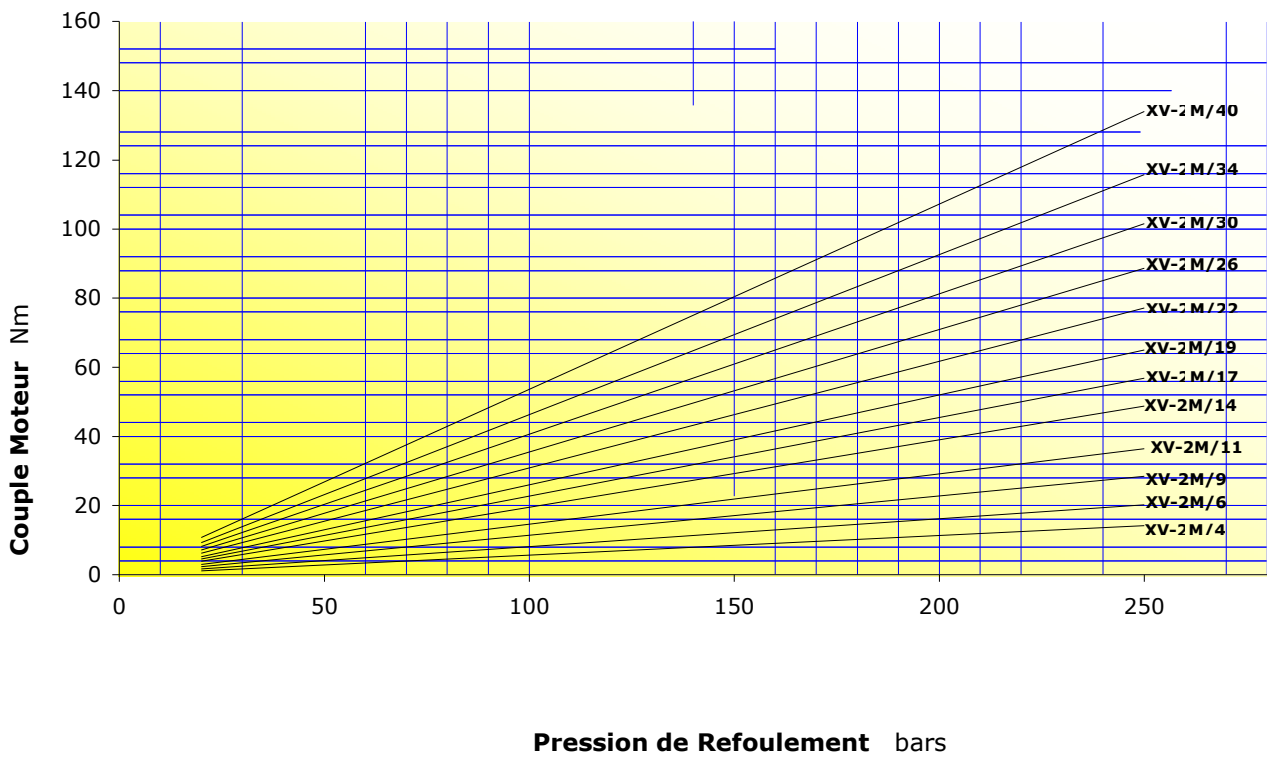


XV-2M COURBES CARACTERISTIQUE DE DEBIT



XV-2M COUPLE MOTEUR



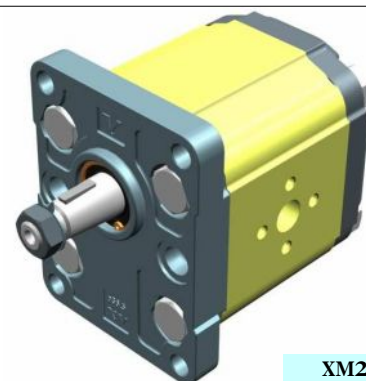
moteur réversible - série XV

XV-2M

MOTEUR STANDARD EUROPEENNE
FLASQUE AVANT ø36,5 - ARBRE CONIQUE

X 2 M 51 01 E P P E

Série	X	série XV
Groupe	2	groupe 2
Catégorie	M	moteur réversible
Cylindrée	51	17
Flasque avant	01	ø36.5 STANDARD EUROPEENNE rotation réversible
Arbre	E	CO001 - Conique 1:8 - ø17.4 - M12x1.5 - clavette épaisseur 4
Corps	IN	aspiration - Ø40 Ø20 M8
	OUT	refoulement - Ø40 Ø20 M8
Couvercle	E	avec drainage externe



XM201

Tableau des données techniques

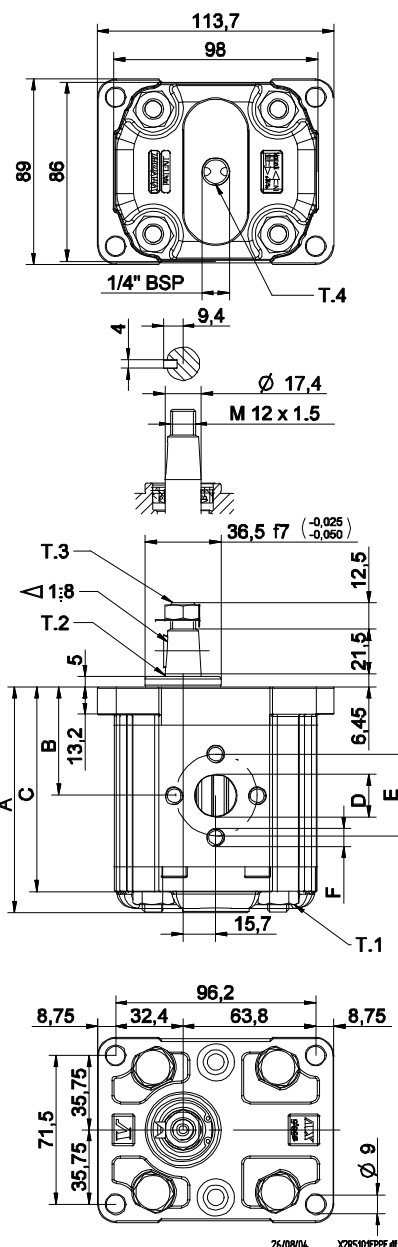
TYPE	Cylindrée cm³/tour	Pression Max.		LUBR	
		P1 bar	P3 bar	Drainage extérieur	Drainage intérieur
XV-2M/04	4,20	260	300	X 2 M 41 01 E O O E	X 2 M 41 01 E O O F
XV-2M/06	6,00	260	300	X 2 M 43 01 E O O E	X 2 M 43 01 E O O F
XV-2M/09	8,40	260	300	X 2 M 45 01 E O O E	X 2 M 45 01 E O O F
XV-2M/11	10,80	260	300	X 2 M 47 01 E O O E	X 2 M 47 01 E O O F
XV-2M/14	14,40	250	290	X 2 M 49 01 E P P E	X 2 M 49 01 E P P F
XV-2M/17	16,80	230	270	X 2 M 51 01 E P P E	X 2 M 51 01 E P P F
XV-2M/19	19,20	210	250	X 2 M 53 01 E P P E	X 2 M 53 01 E P P F
XV-2M/22	22,80	200	240	X 2 M 55 01 E P P E	X 2 M 55 01 E P P F
XV-2M/26	26,20	170	210	X 2 M 57 01 E Q P E	X 2 M 57 01 E Q P F
XV-2M/30	30,00	160	200	X 2 M 59 01 E Q P E	X 2 M 59 01 E Q P F
XV-2M/34	34,20	150	190	X 2 M 61 01 E Q P E	X 2 M 61 01 E Q P F
XV-2M/40	39,60	140	180	X 2 M 63 01 E Q P E	X 2 M 63 01 E Q P F

P1) Pression max de service - P3) Pression max de pointe

Pour applications lourdes il est conseillé de vérifier le couple admissible de l'arbre

Tableau des dimensions

TYPE	Poids kg	A	B	C	D	E	F	D	E	F
		mm	mm	mm	IN			OUT		
XV-2M/04	2,200	87,2	41,7	77,2	ø13,5	30	M6x1	ø13,5	30	M6x1
XV-2M/06	2,300	90,2	43,2	80,2	ø13,5	30	M6x1	ø13,5	30	M6x1
XV-2M/09	2,400	94,2	45,2	84,2	ø13,5	30	M6x1	ø13,5	30	M6x1
XV-2M/11	2,500	98,2	47,2	88,2	ø13,5	30	M6x1	ø13,5	30	M6x1
XV-2M/14	2,700	104,2	50,2	94,2	ø20	40	M8X1,25	ø20	40	M8X1,25
XV-2M/17	2,800	108,2	52,2	98,2	ø20	40	M8X1,25	ø20	40	M8X1,25
XV-2M/19	2,900	112,2	54,2	102,2	ø20	40	M8X1,25	ø20	40	M8X1,25
XV-2M/22	3,050	118,2	57,2	108,2	ø20	40	M8X1,25	ø20	40	M8X1,25
XV-2M/26	3,150	122,2	59,2	112,2	ø23,5	40	M8X1,25	ø20	40	M8X1,25
XV-2M/30	3,400	130,2	63,2	120,2	ø23,5	40	M8X1,25	ø20	40	M8X1,25
XV-2M/34	3,600	137,2	66,7	127,2	ø23,5	40	M8X1,25	ø20	40	M8X1,25
XV-2M/40	3,800	146,2	71,2	136,2	ø23,5	40	M8X1,25	ø20	40	M8X1,25



T.1 = 54±58.9 [Nm] - couple de serrage vis M10

T.3 = 40 [Nm] - couple de serrage - clé 19

T.2 = 233.2 [Nm] - couple admissible de l'arbre (N.B. Pour le choix de l'arbre, vérifier toujours le couple admissible).

T.4 = 0.3±0.5 bar - Pression max. drainage

FLASQUE AVANT $\phi 36,5$

FLASQUE AVANT $\phi 36,5$		Arbre		Couvercle				
	01	CI001 - Cylindrique T.2 = 44.1 [Nm] 	A	CI002 - Cylindrique T.2 = 67.5 [Nm] 	B			E
	04	CO001 - Conique T.2 = 233.2 [Nm] 	E	CO002 - Conique T.2 = 233.2 [Nm] 	F			F
	05	SCF02 - Cannelé T.2 = 86.1 [Nm] m=1.6 Z=9 DIN 5482 - 17x14 	G	SCF03 - Cannelé T.2 = 86.1 [Nm] m=1.6 Z=9 DIN 5482 - 17x14 	H			K
		SCF04 - Cannelé T.2 = 67.1 [Nm] SAE J 498 9T 18/32 DP 	I	SCF01 - Cannelé T.2 = 86.2 [Nm] m=1.6 Z=9 DIN 5482 - 17x14 	L			L
								P

Cylindrée	
TYPE	CODE
XV-2M/04	41
XV-2M/06	43
XV-2M/09	45
XV-2M/11	47
XV-2M/14	49
XV-2M/17	51
XV-2M/19	53
XV-2M/22	55
XV-2M/26	57
XV-2M/30	59
XV-2M/34	61
XV-2M/40	63

Corps standard					
Cylindrée	cm $\overline{3}$ /tour	Filetages standard			
		O - O	R - R	B - B	Z - Z
4		O - O	R - R	B - B	Z - Z
6		O - O	R - R	B - B	Z - Z
9		O - O	R - R	B - B	Z - Z
11		O - O	R - R	B - B	Z - Z
14		P - P	R - R	C - C	Z - Z
17		P - P	R - R	C - C	Z - Z
19		P - P	R - R	C - C	Z - Z
22		P - P	R - R	C - C	Z - Z
26		Q - P	S - S	D - D	Z - Z
30		Q - P	S - S	D - D	Z - Z
34		Q - P	S - S	D - D	Z - Z
40		Q - P	S - S	D - D	Z - Z

Tableau des combinaisons des bridages et filetages standard disponibles en magasin

Corps (filetages et bridages)													
	A		B		C		D		E		F		G
	H		I		L		M		N				P
	Q		R		S		T		U		V	Corps Renfermé	Z

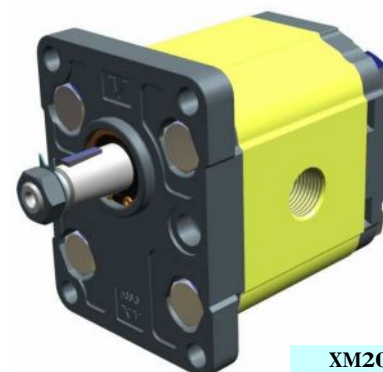
moteur réversible - série XV

XV-2M

MOTEUR STANDARD EUROPEENNE
FLASQUE AVANT ø36,5 - ARBRE CONIQUE

X 2 M 51 01 E C C E

Série	X	série XV
Groupe	2	groupe 2
Catégorie	M	moteur réversible
Cylindrée	51	17
Flasque avant	01	ø36.5 STANDARD EUROPEENNE rotation réversible
Arbre	E	CO001 - Conique 1:8 - ø17.4 - M12x1.5 - clavette épaisseur 4
Corps	IN	aspiration - 3/4" GAS
	OUT	refoulement - 3/4" GAS
Couvercle	E	avec drainage externe



XM207

Tableau des données techniques

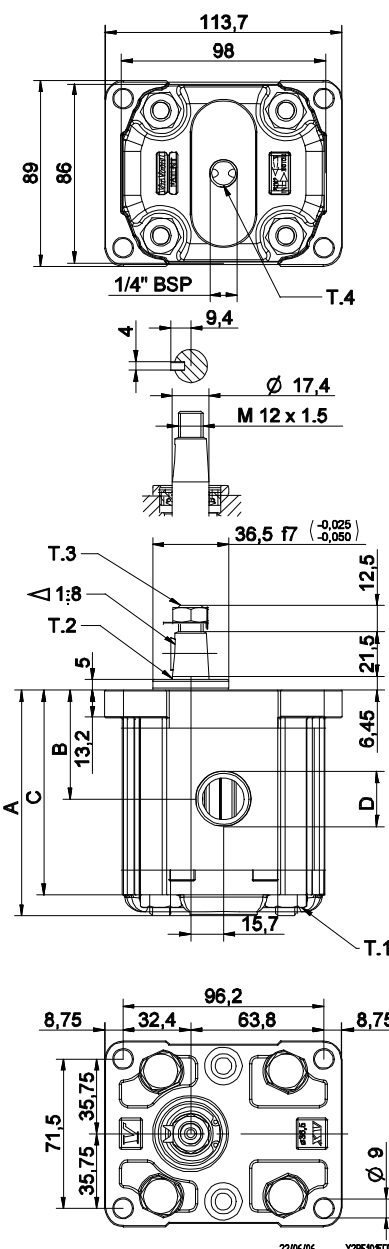
TYPE	Cylindrée cm ³ /tour	Pression Max.		LUBR	
		P1 bar	P3 bar	Drainage extérieur	Drainage intérieur
XV-2M/04	4,20	260	300	X 2 M 41 01 E B B E	X 2 M 41 01 E B B F
XV-2M/06	6,00	260	300	X 2 M 43 01 E B B E	X 2 M 43 01 E B B F
XV-2M/09	8,40	260	300	X 2 M 45 01 E B B E	X 2 M 45 01 E B B F
XV-2M/11	10,80	260	300	X 2 M 47 01 E B B E	X 2 M 47 01 E B B F
XV-2M/14	14,40	250	290	X 2 M 49 01 E C C E	X 2 M 49 01 E C C F
XV-2M/17	16,80	230	270	X 2 M 51 01 E C C E	X 2 M 51 01 E C C F
XV-2M/19	19,20	210	250	X 2 M 53 01 E C C E	X 2 M 53 01 E C C F
XV-2M/22	22,80	200	240	X 2 M 55 01 E C C E	X 2 M 55 01 E C C F
XV-2M/26	26,20	170	210	X 2 M 57 01 E D D E	X 2 M 57 01 E D D F
XV-2M/30	30,00	160	200	X 2 M 59 01 E D D E	X 2 M 59 01 E D D F
XV-2M/34	34,20	150	190	X 2 M 61 01 E D D E	X 2 M 61 01 E D D F
XV-2M/40	39,60	140	180	X 2 M 63 01 E D D E	X 2 M 63 01 E D D F

P1) Pression max de service - P3) Pression max de pointe

Pour applications lourdes il est conseillé de vérifier le couple admissible de l'arbre

Tableau des dimensions

TYPE	Poids	A	B	C	D	D
	kg	mm	mm	mm	IN	OUT
XV-2M/04	2,200	87,2	41,7	77,2	1/2" BSPP	1/2" BSPP
XV-2M/06	2,300	90,2	43,2	80,2	1/2" BSPP	1/2" BSPP
XV-2M/09	2,400	94,2	45,2	84,2	1/2" BSPP	1/2" BSPP
XV-2M/11	2,500	98,2	47,2	88,2	1/2" BSPP	1/2" BSPP
XV-2M/14	2,700	104,2	50,2	94,2	3/4" BSPP	3/4" BSPP
XV-2M/17	2,800	108,2	52,2	98,2	3/4" BSPP	3/4" BSPP
XV-2M/19	2,900	112,2	54,2	102,2	3/4" BSPP	3/4" BSPP
XV-2M/22	3,050	118,2	57,2	108,2	3/4" BSPP	3/4" BSPP
XV-2M/26	3,150	122,2	59,2	112,2	1" BSPP	1" BSPP
XV-2M/30	3,400	130,2	63,2	120,2	1" BSPP	1" BSPP
XV-2M/34	3,600	137,2	66,7	127,2	1" BSPP	1" BSPP
XV-2M/40	3,800	146,2	71,2	136,2	1" BSPP	1" BSPP



T.1 = 54±58.9 [Nm] - couple de serrage vis M10

T.3 = 40 [Nm] - couple de serrage - clé 19

T.2 = 233.2 [Nm] - couple admissible de l'arbre (N.B. Pour le choix de l'arbre, vérifier toujours le couple admissible).

T.4 = 0.3±0.5 bar - Pression max. drainage

FLASQUE AVANT $\phi 36,5$

FLASQUE AVANT $\phi 36,5$		Arbre				Couvercle	
	01	CI001 - Cylindrique T.2 = 44.1 [Nm]	A	CI002 - Cylindrique T.2 = 67.5 [Nm]	B		E
	04	CO001 - Conique T.2 = 233.2 [Nm]	E	CO002 - Conique T.2 = 233.2 [Nm]	F		F
	05	SCF02 - Cannelé T.2 = 86.1 [Nm]	G	SCF03 - Cannelé T.2 = 86.1 [Nm]	H		K
		SCF04 - Cannelé T.2 = 67.1 [Nm]	I	SCF01 - Cannelé T.2 = 86.2 [Nm]	L		L
							P

Cylindrée	
TYPE	CODE
XV-2M/04	41
XV-2M/06	43
XV-2M/09	45
XV-2M/11	47
XV-2M/14	49
XV-2M/17	51
XV-2M/19	53
XV-2M/22	55
XV-2M/26	57
XV-2M/30	59
XV-2M/34	61
XV-2M/40	63

Corps standard					
Cylindrée	cm $\overline{3}$ /tour	Filetages standard			
		O - O	R - R	B - B	Z - Z
4		O - O	R - R	B - B	Z - Z
6		O - O	R - R	B - B	Z - Z
9		O - O	R - R	B - B	Z - Z
11		O - O	R - R	B - B	Z - Z
14		P - P	R - R	C - C	Z - Z
17		P - P	R - R	C - C	Z - Z
19		P - P	R - R	C - C	Z - Z
22		P - P	R - R	C - C	Z - Z
26		Q - P	S - S	D - D	Z - Z
30		Q - P	S - S	D - D	Z - Z
34		Q - P	S - S	D - D	Z - Z
40		Q - P	S - S	D - D	Z - Z

Tableau des combinaisons des bridages et filetages standard disponibles en magasin

Corps (filetages et bridages)													
	A		B		C		D		E		F		G
	H		I		L		M		N		O		P
	Q		R		S		T		U		V		Z

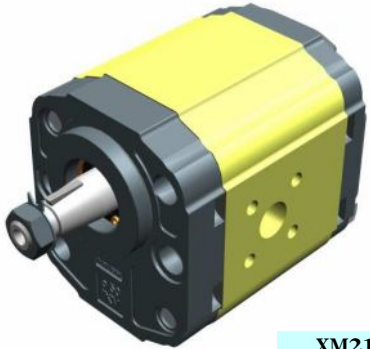
moteur réversible - série XV

XV-2M

MOTEUR TYPE "BH"

FLASQUE AVANT Ø50 MODELE - ARBRE CONIQUE

X	2	M	51	07	F	R	R	E
Série	X	série XV						
Groupe	2	groupe 2						
Catégorie	M	moteur réversible						
Cylindrée	51	17						
Flasque avant	07	Ø50 STANDARDISATION ALLEMANDE BH rotation réversible						
Arbre	F	CO002 - Conique 1:5 - Ø17.4 - M12x1.5 - clavette épaisseur 3						
Corps	IN	aspiration - Ø35 a 45° Ø15 M6						
	OUT	refoulement - Ø35 a 45° Ø15 M6						
Couvercle	E	avec drainage externe						



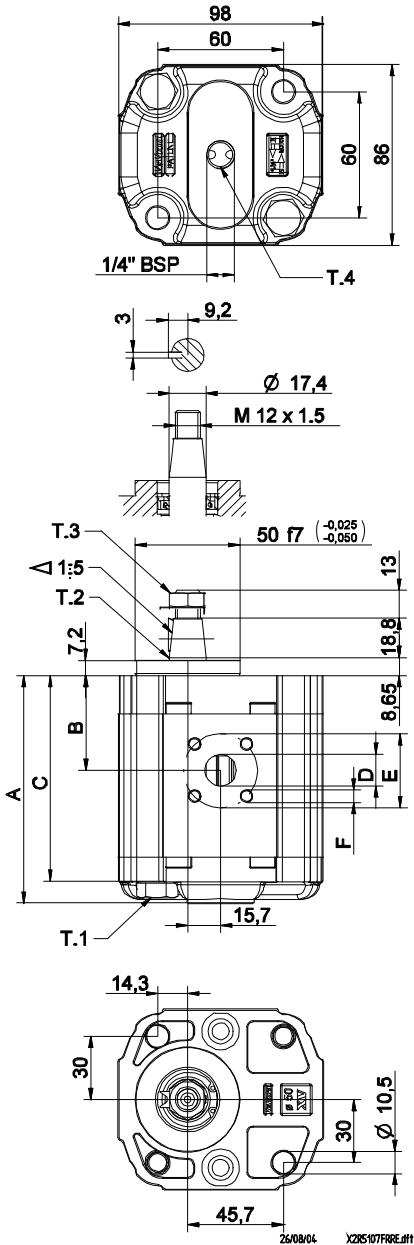
XM210

Tableau des données techniques																					
TYPE	Cylindrée	Pression Max.		LUBR																	
		cm³/tour	P1 bar	P3 bar	Drainage extérieur				Drainage intérieur												
XV-2M/04	4,20	260	300	X	2	M	41	07	F	R	R	E	X	2	M	41	07	F	R	R	F
XV-2M/06	6,00	260	300	X	2	M	43	07	F	R	R	E	X	2	M	43	07	F	R	R	F
XV-2M/09	8,40	260	300	X	2	M	45	07	F	R	R	E	X	2	M	45	07	F	R	R	F
XV-2M/11	10,80	260	300	X	2	M	47	07	F	R	R	E	X	2	M	47	07	F	R	R	F
XV-2M/14	14,40	250	290	X	2	M	49	07	F	R	R	E	X	2	M	49	07	F	R	R	F
XV-2M/17	16,80	230	270	X	2	M	51	07	F	R	R	E	X	2	M	51	07	F	R	R	F
XV-2M/19	19,20	210	250	X	2	M	53	07	F	R	R	E	X	2	M	53	07	F	R	R	F
XV-2M/22	22,80	200	240	X	2	M	55	07	F	R	R	E	X	2	M	55	07	F	R	R	F
XV-2M/26	26,20	170	210	X	2	M	57	07	F	S	S	E	X	2	M	57	07	F	S	S	F
XV-2M/30	30,00	160	200	X	2	M	59	07	F	S	S	E	X	2	M	59	07	F	S	S	F
XV-2M/34	34,20	150	190	X	2	M	61	07	F	S	S	E	X	2	M	61	07	F	S	S	F
XV-2M/40	39,60	140	180	X	2	M	63	07	F	S	S	E	X	2	M	63	07	F	S	S	F

P1) Pression max de service - P3) Pression max de pointe

Pour applications lourdes il est conseillé de vérifier le couple admissible de l'arbre

Tableau des dimensions											
TYPE	Poids	A	B	C	D	E	F	D	E	F	
		kg	mm	mm	mm	IN			OUT		
XV-2M/04	2,100	87,2	38,6	77,2	Ø15	35	M6x1	Ø15	35	M6x1	
XV-2M/06	2,200	90,2	38,6	80,2	Ø15	35	M6x1	Ø15	35	M6x1	
XV-2M/09	2,300	94,2	40,6	84,2	Ø15	35	M6x1	Ø15	35	M6x1	
XV-2M/11	2,400	98,2	45,0	88,2	Ø15	35	M6x1	Ø15	35	M6x1	
XV-2M/14	2,600	104,2	45,0	94,2	Ø15	35	M6x1	Ø15	35	M6x1	
XV-2M/17	2,700	108,2	45,0	98,2	Ø15	35	M6x1	Ø15	35	M6x1	
XV-2M/19	2,800	112,2	45,0	102,2	Ø15	35	M6x1	Ø15	35	M6x1	
XV-2M/22	2,950	118,2	52,5	108,2	Ø15	35	M6x1	Ø15	35	M6x1	
XV-2M/26	3,050	122,2	52,5	112,2	Ø20	40	M6x1	Ø20	40	M6x1	
XV-2M/30	3,300	130,2	60,7	120,2	Ø20	40	M6x1	Ø20	40	M6x1	
XV-2M/34	3,500	137,2	60,7	127,2	Ø20	40	M6x1	Ø20	40	M6x1	
XV-2M/40	3,700	146,2	60,7	136,2	Ø20	40	M6x1	Ø20	40	M6x1	



T.1 = 54÷58.9 [Nm] - couple de serrage vis M10

T.3 = 40 [Nm] - couple de serrage - clé 19

T.2 = 233.2 [Nm] - couple admissible de l'arbre (N.B. Pour le choix de l'arbre, vérifier toujours le couple admissible).

T.4 = 0.3÷0.5 bar - Pression max. drainage

Planche des variantes

XV-2M

FLASQUE AVANT ø50 - "BH" gabarié

FLASQUE AVANT ø50 - "BH" gabarié		Arbre		Couvercle			
	07	CI001 - Cylindrique T.2 = 44.1 [Nm]	A	CI002 - Cylindrique T.2 = 67.5 [Nm]	B	 Drainage extérieur	E
		10	CO001 - Conique T.2 = 233.2 [Nm]	E	CO002 - Conique T.2 = 233.2 [Nm]		F
			SCF03 - Cannelé T.2 = 86.1 [Nm]	H			 IN + OUT + drainage
						 IN + OUT + drainage	

Cylindrée	
TYPE	CODE
XV-2M/04	41
XV-2M/06	43
XV-2M/09	45
XV-2M/11	47
XV-2M/14	49
XV-2M/17	51
XV-2M/19	53
XV-2M/22	55
XV-2M/26	57
XV-2M/30	59
XV-2M/34	61
XV-2M/40	63

Corps standard					
Cylindrée	cm/tour	Filetages standard			
4		O - O	R - R	B - B	Z - Z
6		O - O	R - R	B - B	Z - Z
9		O - O	R - R	B - B	Z - Z
11		O - O	R - R	B - B	Z - Z
14		P - P	R - R	C - C	Z - Z
17		P - P	R - R	C - C	Z - Z
19		P - P	R - R	C - C	Z - Z
22		P - P	R - R	C - C	Z - Z
26		Q - P	S - S	D - D	Z - Z
30		Q - P	S - S	D - D	Z - Z
34		Q - P	S - S	D - D	Z - Z
40		Q - P	S - S	D - D	Z - Z

Tableau des combinaisons des bridages et filetages standard disponibles en magasin

Corps (filetages et bridages)													
	A		B		C		D		E		F		G
	H		I		L		M		N				P
	Q		R		S		T		U				V
													Z

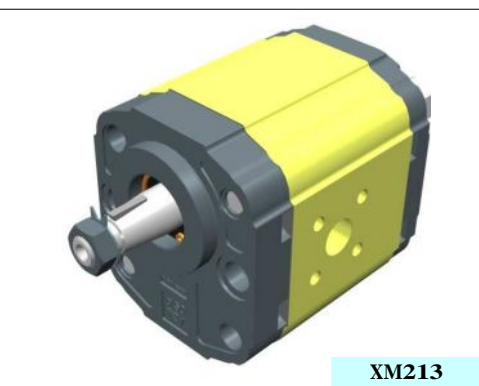
moteur réversible - série XV

XV-2M

MOTEUR TYPE "HY"

FLASQUE AVANT ø50 MODELE - ARBRE CONIQUE

X	2	M	51	13	F	R	R	E
Série	X	série XV						
Groupe	2	groupe 2						
Catégorie	M	moteur réversible						
Cylindrée	51	17						
Flasque avant	13	Ø50 STANDARDISATION ALLEMANDE HY rotation réversible						
Arbre	F	CO002 - Conique 1:5 - ø17.4 - M12x1.5 - clavette épaisseur 3						
Corps	IN	aspiration - Ø35 a 45° Ø15 M6						
	OUT	refoulement - Ø35 a 45° Ø15 M6						
Couvercle	E	avec drainage externe						



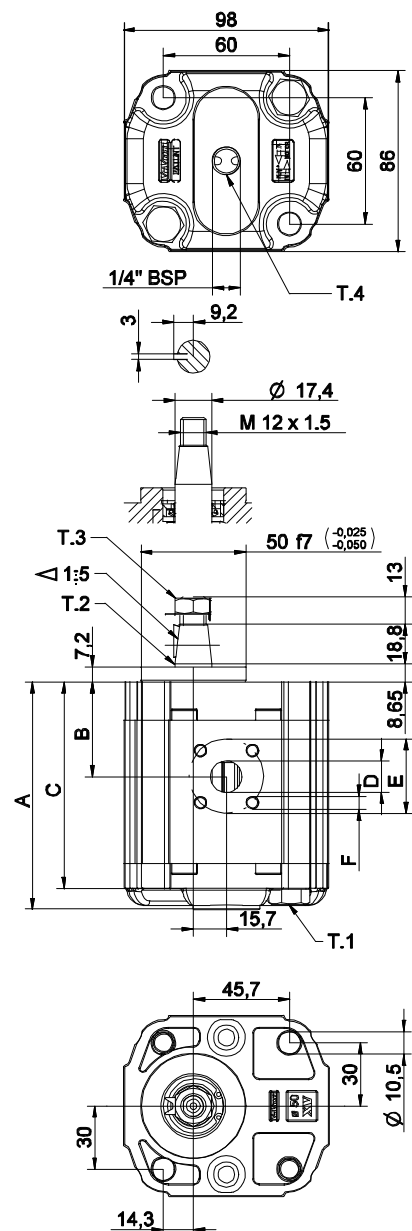
XM213

Tableau des données techniques																					
TYPE	Cylindrée	Pression Max.		LUBR																	
		cm³/tour	P1 bar	P3 bar	Drainage extérieur				Drainage intérieur												
XV-2M/04	4,20	260	300	X	2	M	41	13	F	R	R	E	X	2	M	41	13	F	R	R	F
XV-2M/06	6,00	260	300	X	2	M	43	13	F	R	R	E	X	2	M	43	13	F	R	R	F
XV-2M/09	8,40	260	300	X	2	M	45	13	F	R	R	E	X	2	M	45	13	F	R	R	F
XV-2M/11	10,80	260	300	X	2	M	47	13	F	R	R	E	X	2	M	47	13	F	R	R	F
XV-2M/14	14,40	250	290	X	2	M	49	13	F	R	R	E	X	2	M	49	13	F	R	R	F
XV-2M/17	16,80	230	270	X	2	M	51	13	F	R	R	E	X	2	M	51	13	F	R	R	F
XV-2M/19	19,20	210	250	X	2	M	53	13	F	R	R	E	X	2	M	53	13	F	R	R	F
XV-2M/22	22,80	200	240	X	2	M	55	13	F	R	R	E	X	2	M	55	13	F	R	R	F
XV-2M/26	26,20	170	210	X	2	M	57	13	F	S	S	E	X	2	M	57	13	F	S	S	F
XV-2M/30	30,00	160	200	X	2	M	59	13	F	S	S	E	X	2	M	59	13	F	S	S	F
XV-2M/34	34,20	150	190	X	2	M	61	13	F	S	S	E	X	2	M	61	13	F	S	S	F
XV-2M/40	39,60	140	180	X	2	M	63	13	F	S	S	E	X	2	M	63	13	F	S	S	F

P1) Pression max de service - P3) Pression max de pointe

Pour applications lourdes il est conseillé de vérifier le couple admissible de l'arbre

Tableau des dimensions											
TYPE	Poids	A	B	C	D	E	F	D	E	F	
		kg	mm	mm	mm	IN			OUT		
XV-2M/04	2,100	87,2	38,6	77,2	ø15	35	M6x1	ø15	35	M6x1	
XV-2M/06	2,200	90,2	38,6	80,2	ø15	35	M6x1	ø15	35	M6x1	
XV-2M/09	2,300	94,2	40,6	84,2	ø15	35	M6x1	ø15	35	M6x1	
XV-2M/11	2,400	98,2	45,0	88,2	ø15	35	M6x1	ø15	35	M6x1	
XV-2M/14	2,600	104,2	45,0	94,2	ø15	35	M6x1	ø15	35	M6x1	
XV-2M/17	2,700	108,2	45,0	98,2	ø15	35	M6x1	ø15	35	M6x1	
XV-2M/19	2,800	112,2	45,0	102,2	ø15	35	M6x1	ø15	35	M6x1	
XV-2M/22	2,950	118,2	52,5	108,2	ø15	35	M6x1	ø15	35	M6x1	
XV-2M/26	3,050	122,2	52,5	112,2	ø20	40	M6x1	ø20	40	M6x1	
XV-2M/30	3,300	130,2	60,7	120,2	ø20	40	M6x1	ø20	40	M6x1	
XV-2M/34	3,500	137,2	60,7	127,2	ø20	40	M6x1	ø20	40	M6x1	
XV-2M/40	3,700	146,2	60,7	136,2	ø20	40	M6x1	ø20	40	M6x1	



26/08/04 X2R518FRRE#1


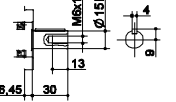
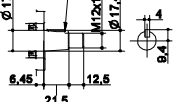
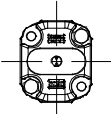
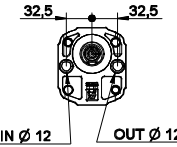
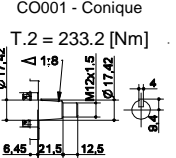
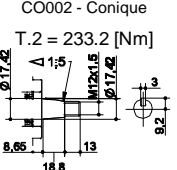
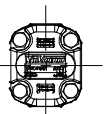
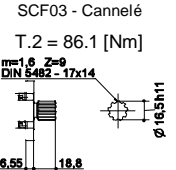
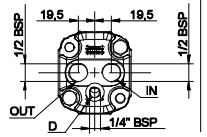
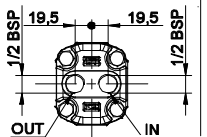
T.1 = 54÷58.9 [Nm] - couple de serrage vis M10

T.3 = 40 [Nm] - couple de serrage - clé 19

T.2 = 233.2 [Nm] - couple admissible de l'arbre (N.B. Pour le choix de l'arbre, vérifier toujours le couple admissible).

T.4 = 0.3÷0.5 bar - Pression max. drainage

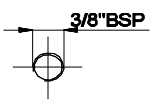
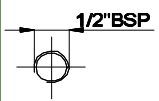
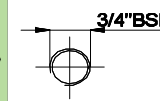
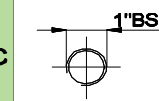
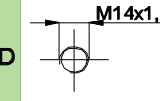
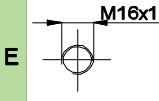
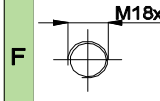
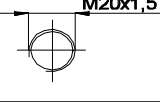
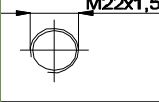
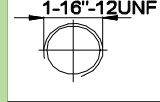
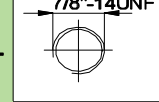
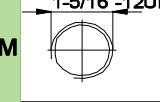
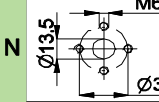
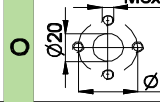
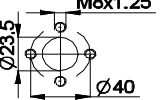
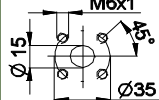
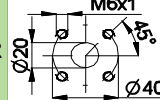
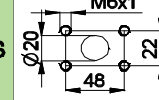
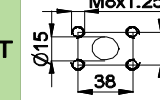
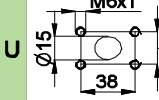
FLASQUE AVANT ø50 - "HY" gabarié

FLASQUE AVANT ø50 - "HY" gabarié		Arbre		Couvercle			
	13	CI001 - Cylindrique T.2 = 44.1 [Nm] 	A	CI002 - Cylindrique T.2 = 67.5 [Nm] 	B		E
	16	CO001 - Conique T.2 = 233.2 [Nm] 	E	CO002 - Conique T.2 = 233.2 [Nm] 	F		F
		SCF03 - Cannelé T.2 = 86.1 [Nm] 	H				K
							L

Cylindrée	
TYPE	CODE
XV-2M/04	41
XV-2M/06	43
XV-2M/09	45
XV-2M/11	47
XV-2M/14	49
XV-2M/17	51
XV-2M/19	53
XV-2M/22	55
XV-2M/26	57
XV-2M/30	59
XV-2M/34	61
XV-2M/40	63

Corps standard					
Cylindrée	cm³/tour	Filetages standard			
4		O - O	R - R	B - B	Z - Z
6		O - O	R - R	B - B	Z - Z
9		O - O	R - R	B - B	Z - Z
11		O - O	R - R	B - B	Z - Z
14		P - P	R - R	C - C	Z - Z
17		P - P	R - R	C - C	Z - Z
19		P - P	R - R	C - C	Z - Z
22		P - P	R - R	C - C	Z - Z
26		Q - P	S - S	D - D	Z - Z
30		Q - P	S - S	D - D	Z - Z
34		Q - P	S - S	D - D	Z - Z
40		Q - P	S - S	D - D	Z - Z

Tableau des combinaisons des bridages et filetages standard disponibles en magasin

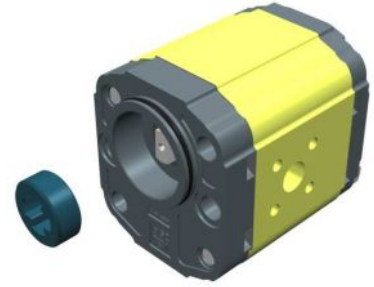
Corps (filetages et bridages)													
	A		B		C		D		E		F		G
	H		I		L		M		N		O		P
	Q		R		S		T		U		V	Corps Renfermé Z	

moteur réversible - série XV

XV-2M

MOTEUR TYPE "BH" STANDARDISATION ALLEMANDE
 FLASQUE AVANT ø52 MODELE - ARBRE QUEUE FRAISEE

X	2	M	51	19	C	R	R	E
Série	X	série XV						
Groupe	2	groupe 2						
Catégorie	M	moteur réversible						
Cylindrée	51	17						
Flasque avant	19	ø52 STANDARDISATION ALLEMANDE rotation réversible (avec OR)						
Arbre	C	CF001 - Queue fraisée ø15 - épaisseur 8 (standardisation allemande "BH")						
Corps	IN	aspiration - ø35 a 45° ø15 M6						
	OUT	refoulement - ø35 a 45° ø15 M6						
Couvercle	E	avec drainage externe						



XM216

Tableau des données techniques

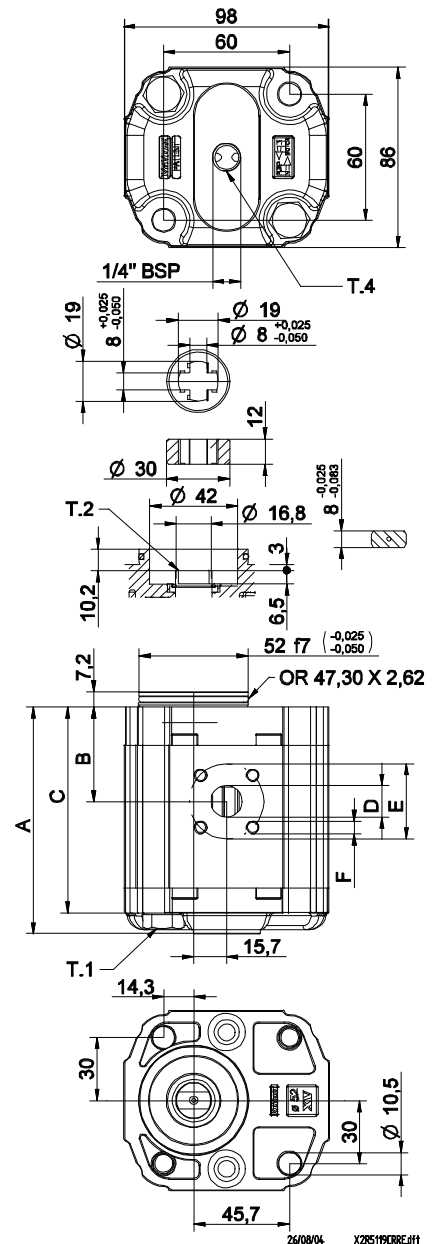
TYPE	Cylindrée cm ³ /tour	Pression Max.		LUBR	
		P1 bar	P3 bar	Drainage extérieur	Drainage intérieur
XV-2M/04	4,20	260	300	X 2 M 41 19 C R R E	X 2 M 41 19 C R R F
XV-2M/06	6,00	260	300	X 2 M 43 19 C R R E	X 2 M 43 19 C R R F
XV-2M/09	8,40	260	300	X 2 M 45 19 C R R E	X 2 M 45 19 C R R F
XV-2M/11	10,80	260	300	X 2 M 47 19 C R R E	X 2 M 47 19 C R R F
XV-2M/14	14,40	250	290	X 2 M 49 19 C R R E	X 2 M 49 19 C R R F
XV-2M/17	16,80	230	270	X 2 M 51 19 C R R E	X 2 M 51 19 C R R F
XV-2M/19	19,20	210	250	X 2 M 53 19 C R R E	X 2 M 53 19 C R R F
XV-2M/22	22,80	200	240	X 2 M 55 19 C R R E	X 2 M 55 19 C R R F
XV-2M/26	26,20	170	210	X 2 M 57 19 C S S E	X 2 M 57 19 C S S F
XV-2M/30	30,00	160	200	X 2 M 59 19 C S S E	X 2 M 59 19 C S S F
XV-2M/34	34,20	150	190	X 2 M 61 19 C S S E	X 2 M 61 19 C S S F
XV-2M/40	39,60	140	180	X 2 M 63 19 C S S E	X 2 M 63 19 C S S F

P1) Pression max de service - P3) Pression max de pointe

Pour applications lourdes il est conseillé de vérifier le couple admissible de l'arbre

Tableau des dimensions

TYPE	Poids kg	A	B	C	D	E	F	D	E	F
		mm	mm	mm	IN			OUT		
XV-2M/04	2,100	87,2	38,6	77,2	ø15	35	M6x1	ø15	35	M6x1
XV-2M/06	2,200	90,2	38,6	80,2	ø15	35	M6x1	ø15	35	M6x1
XV-2M/09	2,300	94,2	40,6	84,2	ø15	35	M6x1	ø15	35	M6x1
XV-2M/11	2,400	98,2	45,0	88,2	ø15	35	M6x1	ø15	35	M6x1
XV-2M/14	2,600	104,2	45,0	94,2	ø15	35	M6x1	ø15	35	M6x1
XV-2M/17	2,700	108,2	45,0	98,2	ø15	35	M6x1	ø15	35	M6x1
XV-2M/19	2,800	112,2	45,0	102,2	ø15	35	M6x1	ø15	35	M6x1
XV-2M/22	2,950	118,2	52,5	108,2	ø15	35	M6x1	ø15	35	M6x1
XV-2M/26	3,050	122,2	52,5	112,2	ø20	40	M6x1	ø20	40	M6x1
XV-2M/30	3,300	130,2	60,7	120,2	ø20	40	M6x1	ø20	40	M6x1
XV-2M/34	3,500	137,2	60,7	127,2	ø20	40	M6x1	ø20	40	M6x1
XV-2M/40	3,700	146,2	60,7	136,2	ø20	40	M6x1	ø20	40	M6x1


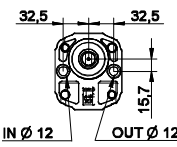


T.1 = 54±58.9 [Nm] - couple de serrage vis M10

T.2 = 60.5 [Nm] - couple admissible de l'arbre (N.B. Pour le choix de l'arbre, vérifier toujours le couple admissible).

T.4 = 0.3±0,5 bar - Pression max. drainage

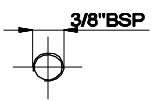
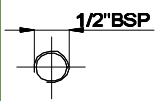
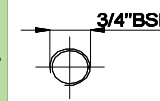
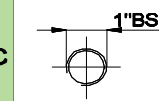
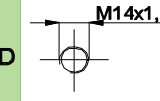
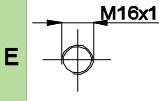
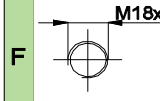
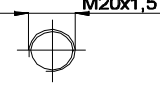
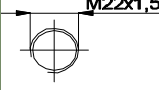
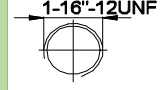
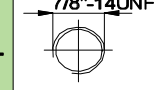
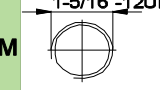
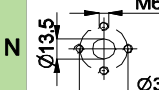
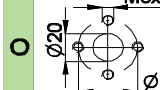
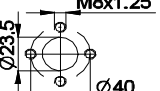

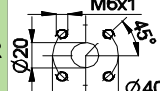
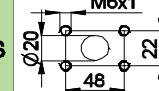
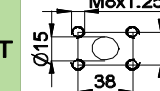
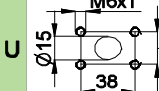

FLASQUE AVANT ø52 "BH" allemande

FLASQUE AVANT ø52 "BH" allemande		Arbre		Couvercle	
	19	CF001 - Queue fraisée T.2 = 60.5 [Nm]	C	SCF05 - Cannelé T.2 = 86.2 [Nm]	E
	22	SCF01 - Cannelé T.2 = 86.2 [Nm]	L	Drainage extérieur Drainage intérieur IN + OUT + drainage IN + OUT + drainage	K L

Cylindrée	
TYPE	CODE
XV-2M/04	41
XV-2M/06	43
XV-2M/09	45
XV-2M/11	47
XV-2M/14	49
XV-2M/17	51
XV-2M/19	53
XV-2M/22	55
XV-2M/26	57
XV-2M/30	59
XV-2M/34	61
XV-2M/40	63

Corps standard					
Cylindrée	cm ³ /tour	Filetages standard			
4		O - O	R - R	B - B	Z - Z
6		O - O	R - R	B - B	Z - Z
9		O - O	R - R	B - B	Z - Z
11		O - O	R - R	B - B	Z - Z
14		P - P	R - R	C - C	Z - Z
17		P - P	R - R	C - C	Z - Z
19		P - P	R - R	C - C	Z - Z
22		P - P	R - R	C - C	Z - Z
26		Q - P	S - S	D - D	Z - Z
30		Q - P	S - S	D - D	Z - Z
34		Q - P	S - S	D - D	Z - Z
40		Q - P	S - S	D - D	Z - Z

Tableau des combinaisons des bridages et filetages standard disponibles en magasin

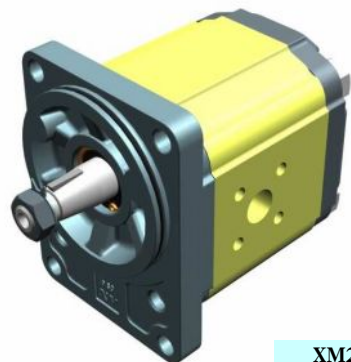
Corps (filetages et bridages)													
	A		B		C		D		E		F		G
	H		I		L		M		N		O		P
	Q		R		S		T		U		V		Z

moteur réversible - série XV

XV-2M

MOTEUR STANDARDISATION ALLEMANDE
FLASQUE AVANT ø80 - ARBRE CONIQUE

X	2	M	51	25	F	R	R	E
Série	X	série XV						
Groupe	2	groupe 2						
Catégorie	M	moteur réversible						
Cylindrée	51	17						
Flasque avant	25	Ø80 STANDARDISATION ALLEMANDE rotation réversible (avec OR)						
Arbre	F	CO002 - Conique 1:5 - ø17.4 - M12x1.5 - clavette épaisseur 3						
Corps	IN	R	aspiration - Ø35 a 45° Ø15 M6					
	OUT	R	refoulement - Ø35 a 45° Ø15 M6					
Couvercle	E	avec drainage externe						

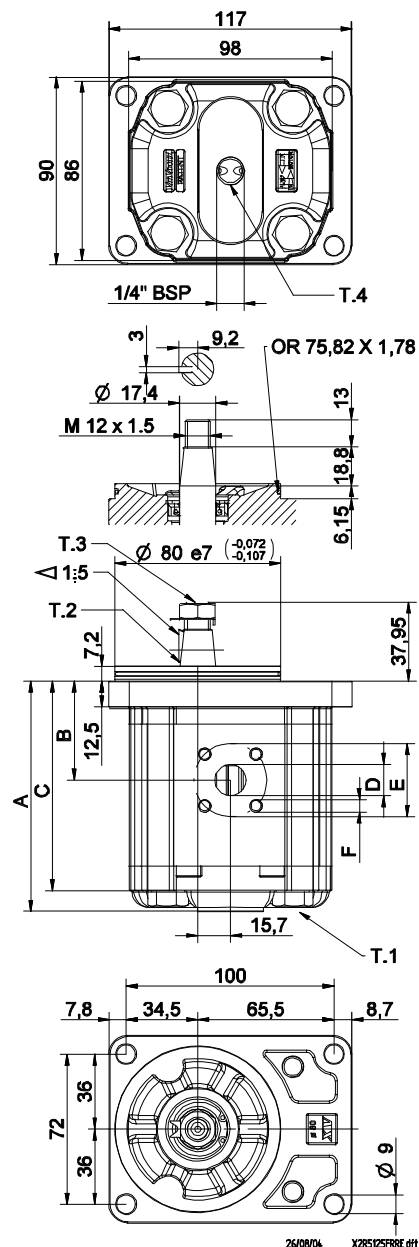


XM217

Tableau des données techniques																					
TYPE	Cylindrée	Pression Max.																			
		cm³/tour	P1 bar	P3 bar	Drainage extérieur				Drainage intérieur												
XV-2M/04	4,20	260	300	X	2	M	41	25	F	R	R	E	X	2	M	41	25	F	R	R	F
XV-2M/06	6,00	260	300	X	2	M	43	25	F	R	R	E	X	2	M	43	25	F	R	R	F
XV-2M/09	8,40	260	300	X	2	M	45	25	F	R	R	E	X	2	M	45	25	F	R	R	F
XV-2M/11	10,80	260	300	X	2	M	47	25	F	R	R	E	X	2	M	47	25	F	R	R	F
XV-2M/14	14,40	250	290	X	2	M	49	25	F	R	R	E	X	2	M	49	25	F	R	R	F
XV-2M/17	16,80	230	270	X	2	M	51	25	F	R	R	E	X	2	M	51	25	F	R	R	F
XV-2M/19	19,20	210	250	X	2	M	53	25	F	R	R	E	X	2	M	53	25	F	R	R	F
XV-2M/22	22,80	200	240	X	2	M	55	25	F	R	R	E	X	2	M	55	25	F	R	R	F
XV-2M/26	26,20	170	210	X	2	M	57	25	F	S	S	E	X	2	M	57	25	F	S	S	F
XV-2M/30	30,00	160	200	X	2	M	59	25	F	S	S	E	X	2	M	59	25	F	S	S	F
XV-2M/34	34,20	150	190	X	2	M	61	25	F	S	S	E	X	2	M	61	25	F	S	S	F
XV-2M/40	39,60	140	180	X	2	M	63	25	F	S	S	E	X	2	M	63	25	F	S	S	F

P1) Pression max de service - P3) Pression max de pointe
Pour applications lourdes il est conseillé de vérifier le couple admissible de l'arbre

Tableau des dimensions											
TYPE	Poids	A	B	C	D	E	F	D	E	F	
		kg	mm	mm	mm	IN			OUT		
XV-2M/04	2,330	89,7	41,1	79,7	ø15	35	M6x1	ø15	35	M6x1	
XV-2M/06	2,430	92,7	41,1	82,7	ø15	35	M6x1	ø15	35	M6x1	
XV-2M/09	2,530	96,7	43,1	86,7	ø15	35	M6x1	ø15	35	M6x1	
XV-2M/11	2,630	100,7	47,5	90,7	ø15	35	M6x1	ø15	35	M6x1	
XV-2M/14	2,730	106,7	47,5	96,7	ø15	35	M6x1	ø15	35	M6x1	
XV-2M/17	2,830	110,7	47,5	100,7	ø15	35	M6x1	ø15	35	M6x1	
XV-2M/19	2,930	114,7	47,5	104,7	ø15	35	M6x1	ø15	35	M6x1	
XV-2M/22	3,180	120,7	55,0	110,7	ø15	35	M6x1	ø15	35	M6x1	
XV-2M/26	3,280	124,7	55,0	114,7	ø20	40	M6x1	ø20	40	M6x1	
XV-2M/30	3,530	132,7	63,2	122,7	ø20	40	M6x1	ø20	40	M6x1	
XV-2M/34	3,730	139,7	63,2	129,7	ø20	40	M6x1	ø20	40	M6x1	
XV-2M/40	3,930	148,7	63,2	138,7	ø20	40	M6x1	ø20	40	M6x1	

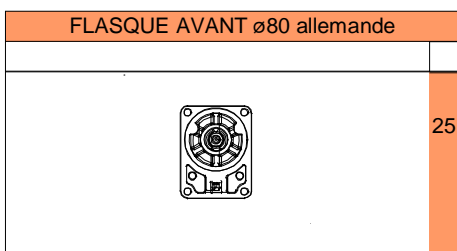


T.1 = 54±58.9 [Nm] - couple de serrage vis M10
T.2 = 233.2 [Nm] - couple admissible de l'arbre (N.B. Pour le choix de l'arbre, vérifier toujours le couple admissible).
T.3 = 40 [Nm] - couple de serrage - clé 19
T.4 = 0.3±0.5 bar - Pression max. drainage

Planche des variantes

XV-2M

FLASQUE AVANT ø80 allemande



Arbre	
CI001 - Cylindrique $T.2 = 44.1 \text{ [Nm]}$ 	CI002 - Cylindrique $T.2 = 67.5 \text{ [Nm]}$
CO001 - Conique $T.2 = 233.2 \text{ [Nm]}$ 	CO002 - Conique $T.2 = 233.2 \text{ [Nm]}$
SCF03 - Cannelé $T.2 = 86.1 \text{ [Nm]}$ 	

Couvercle		
		E
Drainage extérieur		
		F
Drainage intérieur		
		K
IN + OUT + drainage		
		L
IN + OUT + drainage		

Cylindrée	
TYPE	CODE
XV-2M/04	41
XV-2M/06	43
XV-2M/09	45
XV-2M/11	47
XV-2M/14	49
XV-2M/17	51
XV-2M/19	53
XV-2M/22	55
XV-2M/26	57
XV-2M/30	59
XV-2M/34	61
XV-2M/40	63

Corps standard					
Cylindrée	cm³/tour	Filetages standard			
4		O - O	R - R	B - B	Z - Z
6		O - O	R - R	B - B	Z - Z
9		O - O	R - R	B - B	Z - Z
11		O - O	R - R	B - B	Z - Z
14		P - P	R - R	C - C	Z - Z
17		P - P	R - R	C - C	Z - Z
19		P - P	R - R	C - C	Z - Z
22		P - P	R - R	C - C	Z - Z
26		Q - P	S - S	D - D	Z - Z
30		Q - P	S - S	D - D	Z - Z
34		Q - P	S - S	D - D	Z - Z
40		Q - P	S - S	D - D	Z - Z

Tableau des combinaisons des bridages et filetages standard disponibles en magasin

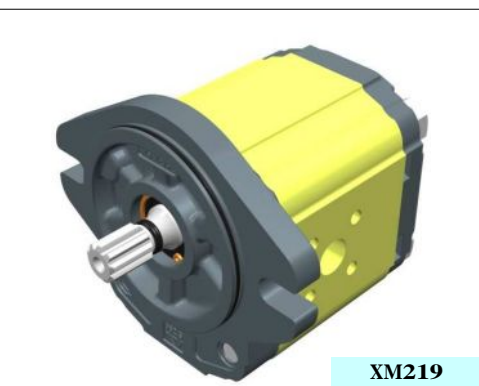
Corps (filetages et bridages)													
	A		B		C		D		E		F		G
	H		I		L		M		N		O		P
	Q		R		S		T		U		V	Corps Renfermé	
												Z	

moteur réversible - série XV

XV-2M

MOTEUR TYPE "SAE A"
FLASQUE AVANT Ø82,5 · ARBRE CANNELÉ

X	2	M	51	31	I	R	R	E	
Série	X	série XV							
Groupe	2	groupe 2							
Catégorie	M	moteur réversible							
Cylindrée	51	17							
Flasque avant	31	Ø82.5 SAE A rotation réversible (avec OR)							
Arbre	I	SCF04 - Cannelé Ø15.456 z=9, H=22.5 - SAE J498 9T 16/32DP							
Corps	IN	aspiration - Ø35 a 45° Ø15 M6							
	OUT	refoulement - Ø35 a 45° Ø15 M6							
Couvercle	E	avec drainage externe							

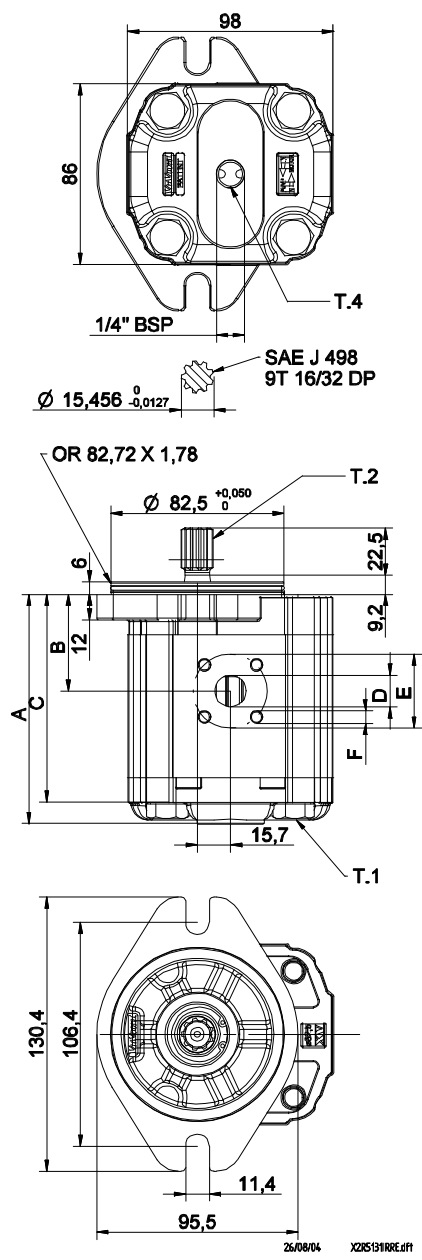


XM219

Tableau des données techniques																					
TYPE	Cylindrée	Pression Max.		LUBR																	
		cm³/tour	P1 bar	P3 bar	Drainage extérieur				Drainage intérieur												
XV-2M/04	4,20	260	300	X	2	M	41	31	I	R	R	E	X	2	M	41	31	I	R	R	F
XV-2M/06	6,00	260	300	X	2	M	43	31	I	R	R	E	X	2	M	43	31	I	R	R	F
XV-2M/09	8,40	260	300	X	2	M	45	31	I	R	R	E	X	2	M	45	31	I	R	R	F
XV-2M/11	10,80	260	300	X	2	M	47	31	I	R	R	E	X	2	M	47	31	I	R	R	F
XV-2M/14	14,40	250	290	X	2	M	49	31	I	R	R	E	X	2	M	49	31	I	R	R	F
XV-2M/17	16,80	230	270	X	2	M	51	31	I	R	R	E	X	2	M	51	31	I	R	R	F
XV-2M/19	19,20	210	250	X	2	M	53	31	I	R	R	E	X	2	M	53	31	I	R	R	F
XV-2M/22	22,80	200	240	X	2	M	55	31	I	R	R	E	X	2	M	55	31	I	R	R	F
XV-2M/26	26,20	170	210	X	2	M	57	31	I	S	S	E	X	2	M	57	31	I	S	S	F
XV-2M/30	30,00	160	200	X	2	M	59	31	I	S	S	E	X	2	M	59	31	I	S	S	F
XV-2M/34	34,20	150	190	X	2	M	61	31	I	S	S	E	X	2	M	61	31	I	S	S	F
XV-2M/40	39,60	140	180	X	2	M	63	31	I	S	S	E	X	2	M	63	31	I	S	S	F

P1) Pression max de service - P3) Pression max de pointe
Pour applications lourdes il est conseillé de vérifier le couple admissible de l'arbre

Tableau des dimensions											
TYPE	Poids	A	B	C	D	E	F	D	E	F	
		mm	mm	mm	IN			OUT			
XV-2M/04	2,280	88,0	39,4	78,0	Ø15	35	M6x1	Ø15	35	M6x1	
XV-2M/06	2,380	91,0	39,4	81,0	Ø15	35	M6x1	Ø15	35	M6x1	
XV-2M/09	2,480	95,0	41,4	85,0	Ø15	35	M6x1	Ø15	35	M6x1	
XV-2M/11	2,580	99,0	45,8	89,0	Ø15	35	M6x1	Ø15	35	M6x1	
XV-2M/14	2,780	105,0	45,8	95,0	Ø15	35	M6x1	Ø15	35	M6x1	
XV-2M/17	2,880	109,0	45,8	99,0	Ø15	35	M6x1	Ø15	35	M6x1	
XV-2M/19	2,980	113,0	45,8	103,0	Ø15	35	M6x1	Ø15	35	M6x1	
XV-2M/22	3,130	119,0	53,3	109,0	Ø15	35	M6x1	Ø15	35	M6x1	
XV-2M/26	3,230	123,0	53,3	113,0	Ø20	40	M6x1	Ø20	40	M6x1	
XV-2M/30	3,480	131,0	61,5	121,0	Ø20	40	M6x1	Ø20	40	M6x1	
XV-2M/34	3,680	138,0	61,5	128,0	Ø20	40	M6x1	Ø20	40	M6x1	
XV-2M/40	3,880	147,0	61,5	137,0	Ø20	40	M6x1	Ø20	40	M6x1	

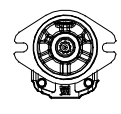
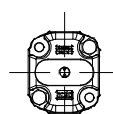
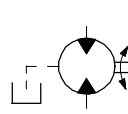

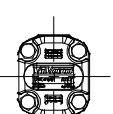
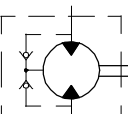
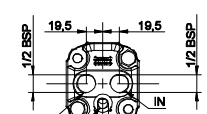
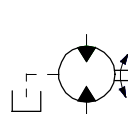
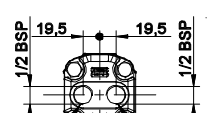
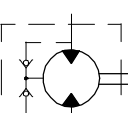


T.1 = 54÷58.9 [Nm] - couple de serrage vis M10
T.2 = 67.1 [Nm] - couple admissible de l'arbre (N.B. Pour le choix de l'arbre, vérifier toujours le couple admissible).
T.4 = 0.3÷0,5 bar - Pression max. drainage

Planche des variantes

XV-2M

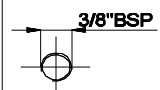
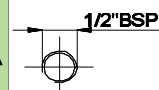
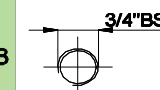
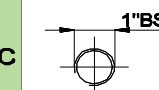
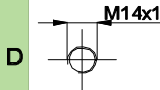
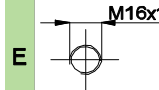
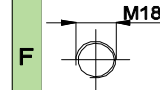
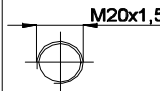
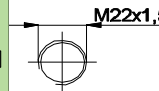
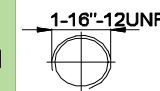
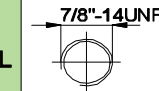
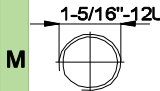
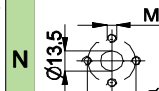
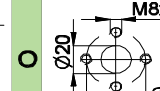
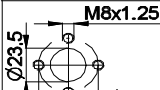
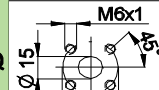
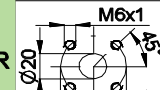
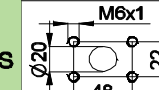
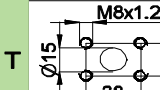
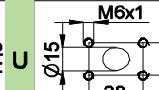
FLASQUE AVANT ø82,5 "SAE A"

FLASQUE AVANT ø82,5 "SAE A"		Arbre		Couvercle					
 Sans O-Ring	31	CI001 - Cylindrique T.2 = 44.1 [Nm]	A	CI002 - Cylindrique T.2 = 67.5 [Nm]	B		E		Drainage extérieur
	 Sans O-Ring	32	CO001 - Conique T.2 = 233.2 [Nm]	E	CO002 - Conique T.2 = 233.2 [Nm]	F		F	
			SCF04 - Cannelé T.2 = 67.1 [Nm]	I				K	
							L		IN + OUT + drainage

Cylindrée	
TYPE	CODE
XV-2M/04	41
XV-2M/06	43
XV-2M/09	45
XV-2M/11	47
XV-2M/14	49
XV-2M/17	51
XV-2M/19	53
XV-2M/22	55
XV-2M/26	57
XV-2M/30	59
XV-2M/34	61
XV-2M/40	63

Corps standard					
Cylindrée	cm³/tour	Filetages standard			
4		O - O	R - R	B - B	Z - Z
6		O - O	R - R	B - B	Z - Z
9		O - O	R - R	B - B	Z - Z
11		O - O	R - R	B - B	Z - Z
14		P - P	R - R	C - C	Z - Z
17		P - P	R - R	C - C	Z - Z
19		P - P	R - R	C - C	Z - Z
22		P - P	R - R	C - C	Z - Z
26		Q - P	S - S	D - D	Z - Z
30		Q - P	S - S	D - D	Z - Z
34		Q - P	S - S	D - D	Z - Z
40		Q - P	S - S	D - D	Z - Z

Tableau des combinaisons des bridages et filetages standard disponibles en magasin

Corps (filetages et bridages)													
	A		B		C		D		E		F		G
	H		I		L		M		N		O		P
	Q		R		S		T		U		V	Corps Renfermé Z	