

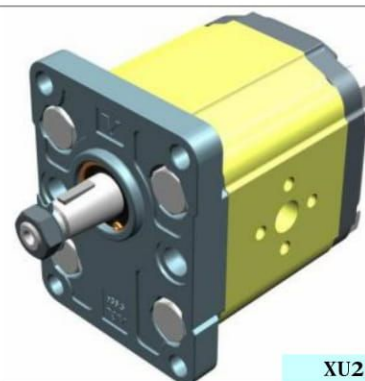
moteur unidirectionnel - série XV

XV-2U

MOTEUR STANDARD EUROPEENNE
FLASQUE AVANT ø36,5 - ARBRE CONIQUE

X 2 U 51 02 E P O A

Série	X	série XV
Groupe	2	groupe 2
Catégorie	U	moteur unidirectionnel
Cylindrée	51	17
Flasque avant	02	Ø36,5 STANDARD EUROPÉENNE rotation à droite
Arbre	E	CO001 - Conique 1:8 - ø17,4 - M12x1,5 - clavette épaisseur 4
Corps	IN	aspiration - Ø40 Ø20 M8
	OUT	refoulement - Ø30 Ø13,5 M6
Couvercle	A	standard



XU201

Tableau des données techniques

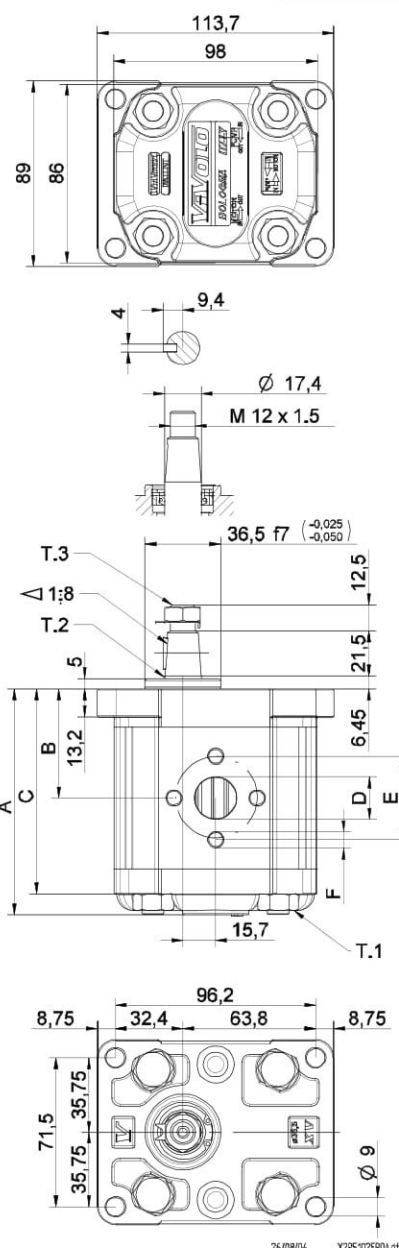
TYPE	Cylindrée cm ³ /tour	Pression Max.		CODE	
		P1 bar	P3 bar	Rotation à gauche	Rotation à droite
XV-2U/04	4,20	260	300	X 2 U 41 01 E O O A	X 2 U 41 02 E O O A
XV-2U/06	6,00	260	300	X 2 U 43 01 E O O A	X 2 U 43 02 E O O A
XV-2U/09	8,40	260	300	X 2 U 45 01 E O O A	X 2 U 45 02 E O O A
XV-2U/11	10,80	260	300	X 2 U 47 01 E O O A	X 2 U 47 02 E O O A
XV-2U/14	14,40	250	290	X 2 U 49 01 E P O A	X 2 U 49 02 E P O A
XV-2U/17	16,80	230	270	X 2 U 51 01 E P O A	X 2 U 51 02 E P O A
XV-2U/19	19,20	210	250	X 2 U 53 01 E P O A	X 2 U 53 02 E P O A
XV-2U/22	22,80	200	240	X 2 U 55 01 E P O A	X 2 U 55 02 E P O A
XV-2U/26	26,20	170	210	X 2 U 57 01 E Q P A	X 2 U 57 02 E Q P A
XV-2U/30	30,00	160	200	X 2 U 59 01 E Q P A	X 2 U 59 02 E Q P A
XV-2U/34	34,20	150	190	X 2 U 61 01 E Q P A	X 2 U 61 02 E Q P A
XV-2U/40	39,60	140	180	X 2 U 63 01 E Q P A	X 2 U 63 02 E Q P A

P1) Pression max de service - P3) Pression max de pointe

Pour applications lourdes il est conseillé de vérifier le couple admissible de l'arbre

Tableau des dimensions

TYPE	Poids kg	A	B	C	D	E	F	D	E	F
		mm	mm	mm	IN			OUT		
XV-2U/04	2,200	87,2	41,7	77,2	ø13,5	30	M6x1	ø13,5	30	M6x1
XV-2U/06	2,300	90,2	43,2	80,2	ø13,5	30	M6x1	ø13,5	30	M6x1
XV-2U/09	2,400	94,2	45,2	84,2	ø13,5	30	M6x1	ø13,5	30	M6x1
XV-2U/11	2,500	98,2	47,2	88,2	ø13,5	30	M6x1	ø13,5	30	M6x1
XV-2U/14	2,700	104,2	50,2	94,2	ø13,5	30	M6x1	ø20	40	M8X1,25
XV-2U/17	2,800	108,2	52,2	98,2	ø13,5	30	M6x1	ø20	40	M8X1,25
XV-2U/19	2,900	112,2	54,2	102,2	ø13,5	30	M6x1	ø20	40	M8X1,25
XV-2U/22	3,050	118,2	57,2	108,2	ø13,5	30	M6x1	ø20	40	M8X1,25
XV-2U/26	3,150	122,2	59,2	112,2	ø20	40	M8X1,25	ø23,5	40	M8X1,25
XV-2U/30	3,400	130,2	63,2	120,2	ø20	40	M8X1,25	ø23,5	40	M8X1,25
XV-2U/34	3,600	137,2	66,7	127,2	ø20	40	M8X1,25	ø23,5	40	M8X1,25
XV-2U/40	3,800	146,2	71,2	136,2	ø20	40	M8X1,25	ø23,5	40	M8X1,25



T.1 = 54±58.9 [Nm] - couple de serrage vis M10

T.3 = 40 [Nm] - couple de serrage - clé 19

T.2 = 233.2 [Nm] - couple admissible de l'arbre (N.B. Pour le choix de l'arbre, vérifier toujours le couple admissible).

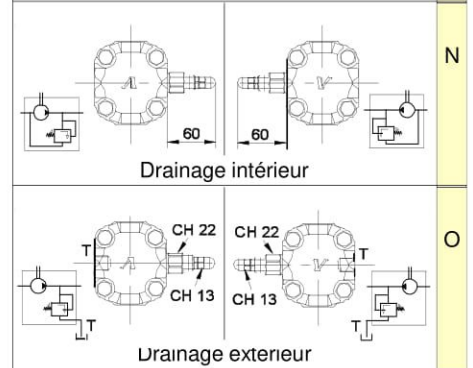
FLASQUE AVANT ø36,5

FLASQUE AVANT ø36,5		Arbre		Couvercle			
Rotation à gauche	Rotation à droite			Rotation à gauche	Rotation à droite		
		01	02	CI001 - Cylindrique T.2 = 44.1 [Nm] 	CI002 - Cylindrique T.2 = 67.5 [Nm] 	A	A
		03	04	CO001 - Conique T.2 = 233.2 [Nm] 	CO002 - Conique T.2 = 233.2 [Nm] 	B	B
		05	06	SCF02 - Cannelé T.2 = 86.1 [Nm] 	SCF03 - Cannelé T.2 = 86.1 [Nm] 	C	C
		07	08	SCF04 - Cannelé T.2 = 67.1 [Nm] 	SCF01 - Cannelé T.2 = 86.2 [Nm] 	D	D
						E	E
						F	F
						G	G
						H	H
						I	I
						L	L
						N	N
						O	O

Cylindrée	
TYPE	CODE
XV-2U/04	41
XV-2U/06	43
XV-2U/09	45
XV-2U/11	47
XV-2U/14	49
XV-2U/17	51
XV-2U/19	53
XV-2U/22	55
XV-2U/26	57
XV-2U/30	59
XV-2U/34	61
XV-2U/40	63

Corps standard						
Cylindrée	cm³/tour	Filetages standard				
4	O - O	S - R	B - B	L - M	Z - Z	
6	O - O	S - R	B - B	L - M	Z - Z	
9	O - O	S - R	B - B	L - M	Z - Z	
11	O - O	S - R	B - B	L - M	Z - Z	
14	P - O	S - R	C - B	L - M	Z - Z	
17	P - O	S - R	C - B	L - M	Z - Z	
19	P - O	S - R	C - B	L - M	Z - Z	
22	P - O	S - R	C - B	L - M	Z - Z	
26	Q - P	S - R	D - C	L - M	Z - Z	
30	Q - P	S - S	D - C	L - M	Z - Z	
34	Q - P	S - S	D - C	L - M	Z - Z	
40	Q - P	S - S	D - C	L - M	Z - Z	

Tableau des combinaisons des bridages et filetages standard disponibles en magasin



Corps (filetages et bridages)													
	A		B		C		D		E		F		G
	H		I		L		M		N		O		P
	Q		R		S		T		U		V	Corps Renfermé Z	