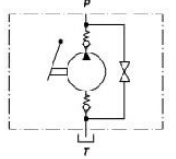
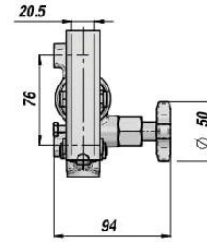
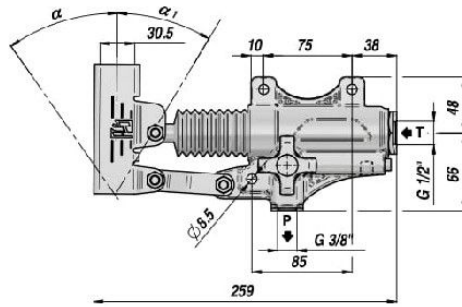
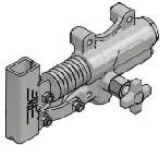


**PAM-S 20**

**NEW!**

**POMPE A MAIN AVEC ROBINET DE RELACHE  
HAND PUMP WITH LOWERING VALVE**

**NON PREDISPOSEE POUR RESERVOIR  
NOT SUITABLE FOR OIL TANK**



Code Code	Type Type	cm3/cycle cm3/cycle	P MAX bar	$\alpha$	$\alpha_1$	Température d'exercice Working Temperature	kg
PAM0142001	PAM-S 20	20	350	38°	25°	-20°C +80°C	2,83

Fonctionnement D.E. pour vérin S.E. - Double-stroke for a S.A. cylinder

SUR DEMANDE - ON REQUEST:

PAMX-S = POMPE AVEC SUPPORT POUR LEVIER ROND - HAND PUMP WITH ROUND LEVER HOLDER

FPM = JOINTS EN VITON - VITON SEALS

VMQ = JOINTS EN FLUOROSILICONE - FLUORINE SILICONE SEALS

**LEVIERS - LEVERS**

Code Code	Dimensions Sizes	TYPE	kg
* PAM0290000	20 x 30 x 600	1	0,71
PAM0290900	20 x 30 x 900	1	1,41
PAM0291000	20 x 30 x 1000	1	1,55
PM00290100	Ø27 x 600 ( PAMX )	2	0,91



1

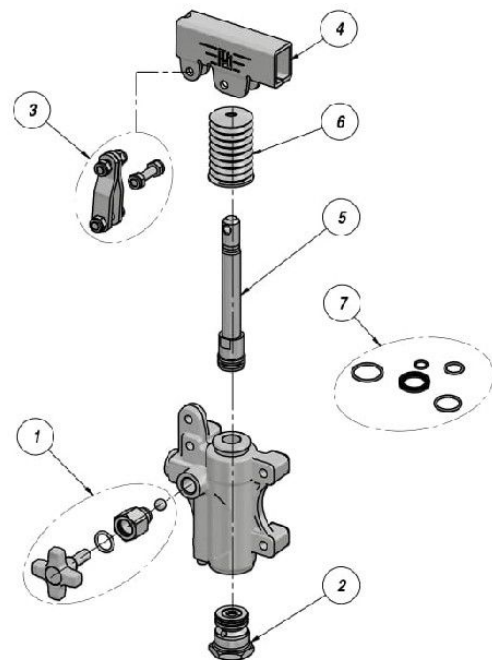


2

\* LEVIER STANDARD - STANDARD HAND LEVER

**PIECES DETACHEES - SPARE PARTS**

Code Code	Description Description	N°
PAMJVS1245	Kit robinet de relâche Lowering valve kit	1
PAMJV02000	Kit aspiration Suction valve kit	2
PAMJB02040	Kit bielle Conrod kit	3
PAMJ010002	Support levier Hand lever holder	4
PAMJPS2025	Kit piston+tige Rod Piston assembled kit	5
PAMJ020015	Soufflet Bellows	6
PAMGT00020	Pochettes de joints standard Standard seal kits	7

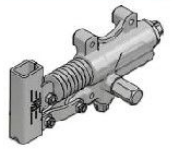
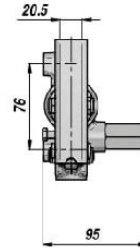
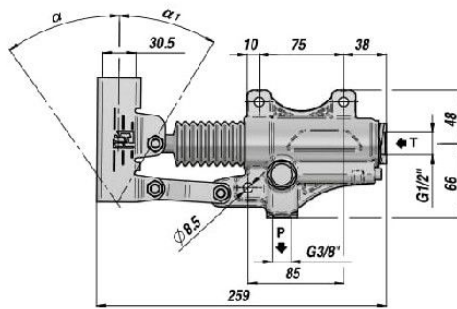
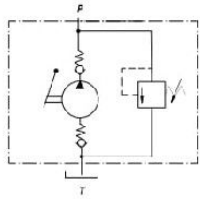


**POMPE A MAIN AVEC LIMITEUR DE PRESSION**  
**HAND PUMP WITH RELIEF VALVE**

**NEW!**

**PAM-SV 20**

**NON PREDISPOSEE POUR RESERVOIR**  
**NOT SUITABLE FOR OIL TANK**



Code Code	Type Type	cm <sup>3</sup> /cycle cm <sup>3</sup> /cycle	P MAX bar	α	α <sub>1</sub>	Température d'exercice Working Temperature	kg
PAM0142005	PAM-SV 20	20	350	38°	25°	-20°C +80°C	2,87

Fonctionnement D.E. pour vérin S.E. - Double-stroke for a S.A. cylinder

SUR DEMANDE - ON REQUEST:

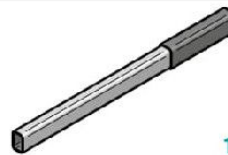
PAMX-SV = POMPE AVEC SUPPORT POUR LEVIER ROND - HAND PUMP WITH ROUND LEVER HOLDER

FPM = JOINTS EN VITON - VITON SEALS

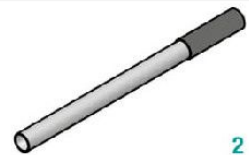
VMQ = JOINTS EN FLUOROSILICONE - FLUORINE SILICONE SEALS

**LEVIERS - LEVERS**

Code Code	Dimensions Sizes	TYPE	kg
* PAM0290000	20 x 30 x 600	1	0,71
PAM0290900	20 x 30 x 900	1	1,41
PAM0291000	20 x 30 x 1000	1	1,55
PM00290100	∅27 x 600 ( PAMX )	2	0,91



1

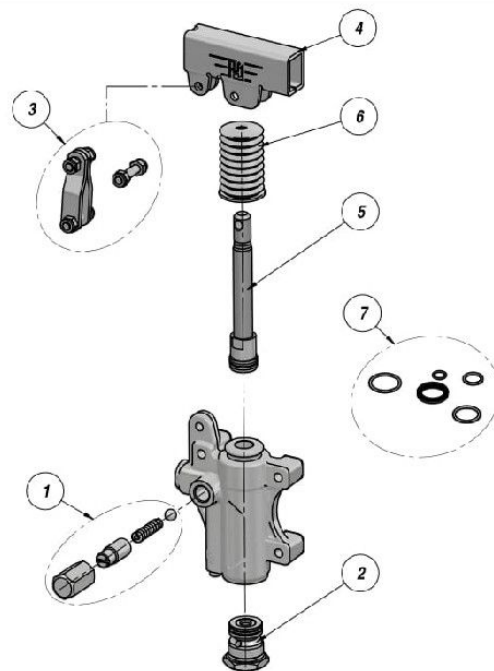


2

\* LEVIER STANDARD - STANDARD HAND LEVER

**PIECES DETACHEES - SPARE PARTS**

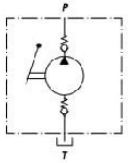
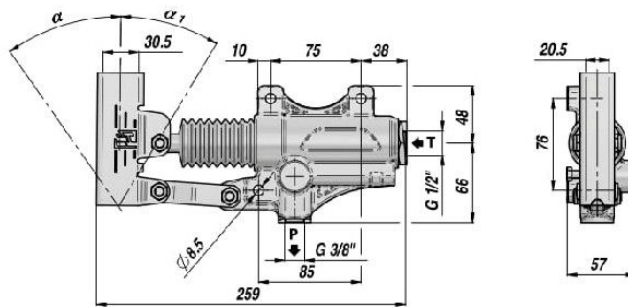
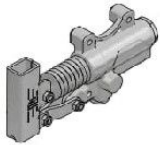
Code Code	Description Description	N°
PAMJVMP000	Kit Limiteur de pression Relief valve kit	1
PAMJV02000	Kit aspiration Suction valve kit	2
PAMJB02040	Kit bielle Conrod kit	3
PAMJ01002	Support levier Hand lever holder	4
PAMJPS2025	Kit piston+tige Rod Piston assembled kit	5
PAMJ020015	Soufflet Bellow	6
PAMGTV0020	Pochettes de joints standard Standard seal kits	7



**PAM-ES 20** **NEW!**

**POMPE A MAIN SANS ROBINET DE RELACHE**  
**HAND PUMP WITHOUT LOWERING VALVE**

**NON PREDISPOSEE POUR RESERVOIR**  
**NOT SUITABLE FOR OIL TANK**



Code Code	Type Type	cm <sup>3</sup> /cycle cm <sup>3</sup> /cycle	P MAX bar	α	α <sub>1</sub>	Température d'exercice Working Temperature	kg
PAM0142003	PAM-ES 20	20	350	38°	25°	-20°C +80°C	2,73

Fonctionnement D.E. pour vérin S.E. - Double-stroke for a S.A. cylinder

SUR DEMANDE - ON REQUEST:

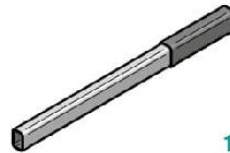
PAMX-ES = POMPE AVEC SUPPORT POUR LEVIER ROND - HAND PUMP WITH ROUND LEVER HOLDER

FPM = JOINTS EN VITON - VITON SEALS

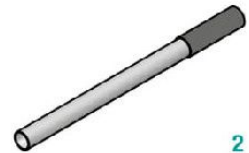
VMQ = JOINTS EN FLUOROSILICONE - FLUORINE SILICONE SEALS

**LEVIERS - LEVERS**

Code Code	Dimensions Sizes	TYPE	kg
* PAM0290000	20 x 30 x 600	1	0,71
PAM0290900	20 x 30 x 900	1	1,41
PAM0291000	20 x 30 x 1000	1	1,55
PM00290100	∅27 x 600 ( PAMX )	2	0,91



1

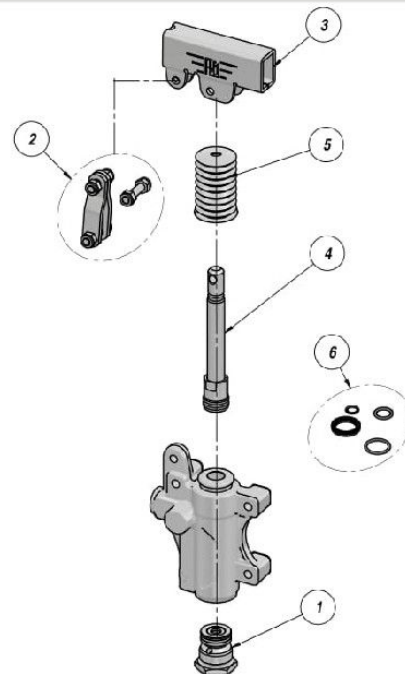


2

\* LEVIER STANDARD - STANDARD HAND LEVER

**PIECES DETACHEES - SPARE PARTS**

Code Code	Description Description	N°
PAMJV02000	Kit aspiration Suction valve kit	1
PAMJB02040	Kit bielle Conrod kit	2
PAMJ010002	Support levier Hand lever holder	3
PAMJPS2025	Kit piston+tige Rod Piston assembled kit	4
PAMJ020015	Soufflet Bellow	5
PAMGTV0020	Pochettes de joints standard Standard seal kits	6

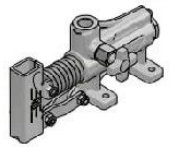
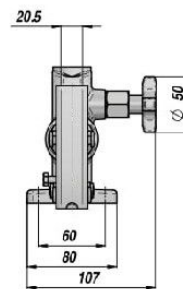
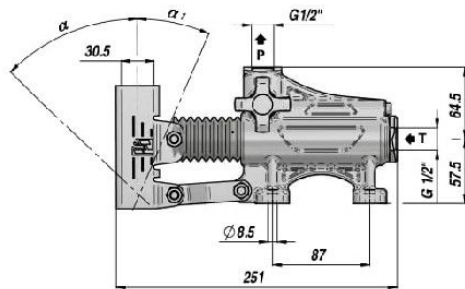
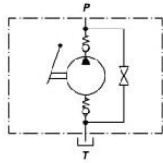


**POMPE A MAIN AVEC ROBINET DE RELACHE**  
**HAND PUMP WITH LOWERING VALVE**

**NEW!**

**PAM-S 40**

**NON PREDISPOSEE POUR RESERVOIR**  
**NOT SUITABLE FOR OIL TANK**



Code Code	Type Type	cm3/cycle cm3/cycle	P MAX bar	$\alpha$	$\alpha_1$	Température d'exercice Working Temperature	kg
PAM0144001	PAM-S 40	42	280	50°	20°	-20°C +80°C	3,33

Fonctionnement D.E. pour vérin S.E. - Double-stroke for a S.A. cylinder

SUR DEMANDE - ON REQUEST:

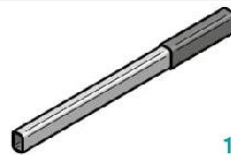
PAMX-S = POMPE AVEC SUPPORT POUR LEVIER ROND - HAND PUMP WITH ROUND LEVER HOLDER

FPM = JOINTS EN VITON - VITON SEALS

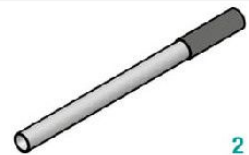
VMQ = JOINTS EN FLUOROSILICONE - FLUORINE SILICONE SEALS

**LEVIERS - LEVERS**

Code Code	Dimensions Sizes	TYPE	kg
* PAM0290000	20 x 30 x 600	1	0,71
PAM0290900	20 x 30 x 900	1	1,41
PAM0291000	20 x 30 x 1000	1	1,55
PM00290100	Ø27 x 600 ( PAMX )	2	0,91



1

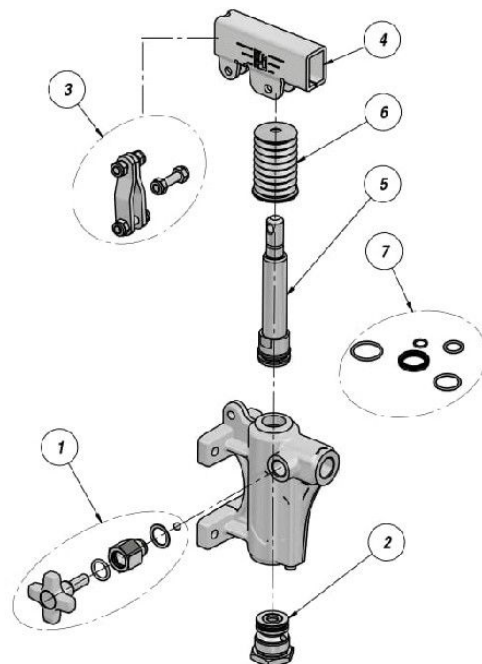


2

\* LEVIER STANDARD - STANDARD HAND LEVER

**PIECES DETACHEES - SPARE PARTS**

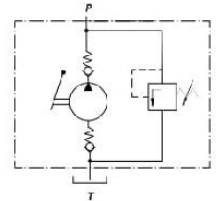
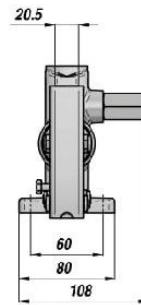
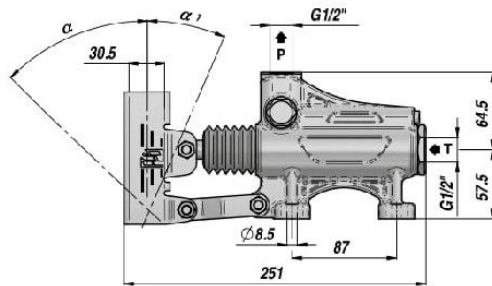
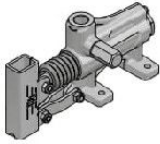
Code Code	Description Description	N°
PAMJVS1245	Kit robinet de relache Lowering valve kit	1
PAMJV02000	Kit aspiration Suction valve kit	2
PAMJB02040	Kit bielle Conrod kit	3
PAMJ010001	Support levier Hand lever holder	4
PAMJPS4045	Kit piston+tige Rod Piston assembled kit	5
PAMJ020015	Soufflet Bellow	6
PAMGT00040	Pochettes de joints standard Standard seal kits	7



**PAM-SV 40** **NEW!**

**POMPE A MAIN AVEC LIMITEUR DE PRESSION**  
**HAND PUMP WITH RELIEF VALVE**

**NON PREDISPOSEE POUR RESERVOIR**  
**NOT SUITABLE FOR OIL TANK**



Code Code	Type Type	cm3/cycle cm3/cycle	P MAX bar	$\alpha$	$\alpha_1$	Température d'exercice Working Temperature	kg
PAM0144005	PAM-SV 40	42	280	50°	20°	-20°C +80°C	3,36

Fonctionnement D.E. pour vérin S.E. - Double-stroke for a S.A. cylinder

SUR DEMANDE - ON REQUEST:

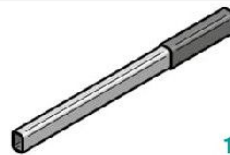
PAMX-SV = POMPE AVEC SUPPORT POUR LEVIER ROND - HAND PUMP WITH ROUND LEVER HOLDER

FPM = JOINTS EN VITON - VITON SEALS

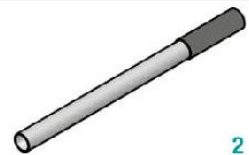
VMQ = JOINTS EN FLUOROSILICONE - FLUORINE SILICONE SEALS

**LEVIERS - LEVERS**

Code Code	Dimensions Sizes	TYPE	kg
* PAM0290000	20 x 30 x 600	1	0,71
PAM0290900	20 x 30 x 900	1	1,41
PAM0291000	20 x 30 x 1000	1	1,55
PM00290100	Ø27 x 600 ( PAMX )	2	0,91



1

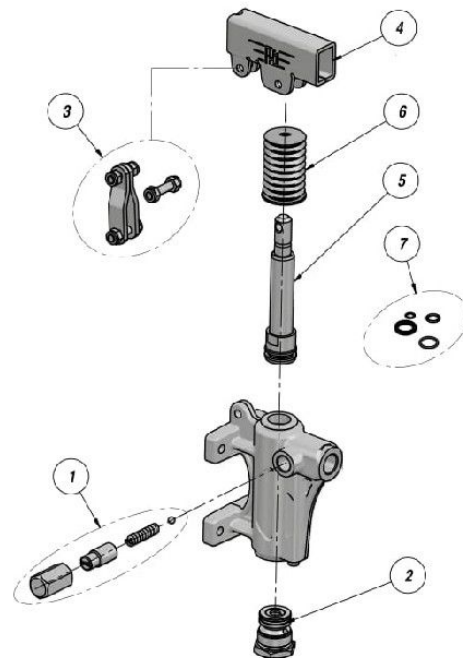


2

\* LEVIER STANDARD - STANDARD HAND LEVER

**PIECES DETACHEES - SPARE PARTS**

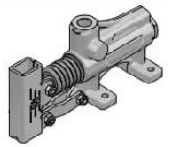
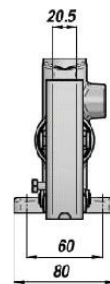
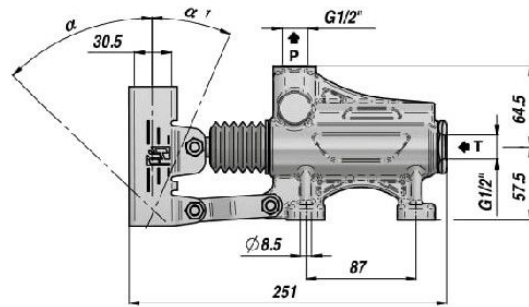
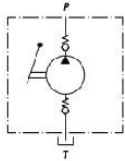
Code Code	Description Description	N°
PAMJVMP000	Kit Limiteur de pression Relief Valve Kit	1
PAMJV02000	Kit aspiration Suction valve kit	2
PAMJB02040	Kit bielle Conrod kit	3
PAMJ010001	Support levier Hand lever holder	4
PAMJPS4045	Kit piston+tige Rod Piston assembled kit	5
PAMJ020015	Soufflet Bellow	6
PAMGTV0040	Pochettes de joints standard Standard seal kits	7



**POMPE A MAIN SANS ROBINET DE RELACHE**  
**HAND PUMP WITHOUT LOWERING VALVE**

**NEW!** **PAM-ES 40**

**NON PREDISPOSEE POUR RESERVOIR**  
**NOT SUITABLE FOR OIL TANK**



Code Code	Type Type	cm <sup>3</sup> /cycle cm <sup>3</sup> /cycle	P MAX bar	α	α <sub>1</sub>	Température d'exercice Working Temperature	kg
PAM0144003	PAM-ES 40	42	280	50°	20°	-20°C +80°C	3,22

Fonctionnement D.E. pour vérin S.E. - Double-stroke for a S.A. cylinder

SUR DEMANDE - ON REQUEST:

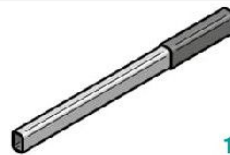
PAMX-ES = POMPE AVEC SUPPORT POUR LEVIER ROND - HAND PUMP WITH ROUND LEVER HOLDER

FPM = JOINTS EN VITON - VITON SEALS

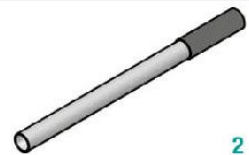
VMQ = JOINTS EN FLUOROSILICONE - FLUORINE SILICONE SEALS

**LEVIERS - LEVERS**

Code Code	Dimensions Sizes	TYPE	kg
* PAM0290000	20 x 30 x 600	1	0,71
PAM0290900	20 x 30 x 900	1	1,41
PAM0291000	20 x 30 x 1000	1	1,55
PM00290100	∅27 x 600 ( PAMX )	2	0,91



1



2

\* LEVIER STANDARD - STANDARD HAND LEVER

**PIECES DETACHEES - SPARE PARTS**

Code Code	Description Description	N°
PAMJV02000	Kit aspiration Suction valve kit	1
PAMJB02040	Kit bielle Conrod kit	2
PAMJ010001	Support levier Hand lever holder	3
PAMJPS4045	Kit piston+tige Rod Piston assembled kit	4
PAMJ020015	Soufflet Bellow	5
PAMGTV0040	Pochettes de joints standard Standard seal kits	6

