

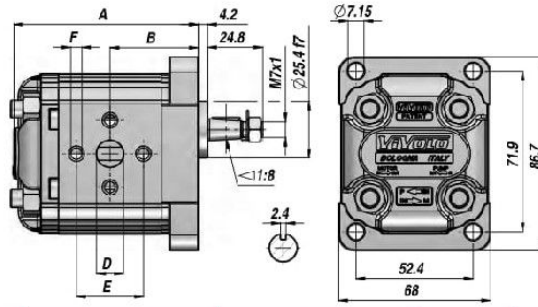
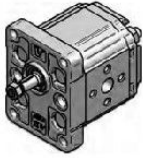
**POMPES A ENGRENAGES ET BRIDES**  
**GEAR PUMPS AND CONNECTORS - BOMBAS DE ENGRANAJES Y BRIDAS**

**XV1P**

**POMPE A ENGRENAGES**  
**GEAR PUMP**  
**BOMBA DE ENGRANAJES**

**GR. 1**

**STANDARD EUROPEEN CENTRAGE Ø25,4** **ARBRE CONIQUE 1:8**  
**STANDARD EUROPEAN Ø25,4 FLANGE** **1:8 TAPER SHAFT**  
**BRIDA ESTANDAR EUROPEA Ø25,4** **EJE CONICO 1:8**



Code Code Código	Type Type Tipo	cm <sup>3</sup> /tr cm <sup>3</sup> /rev cm <sup>3</sup> /giro	P MAX bar		tr/min rpm - giro/min		A	B	IN D x E x F	OUT D x E x F	kg
			P1	P3	MAX	MIN					
1P160*FIIA	XV 1P/ 0,9	0,91	240	280	6000	700	78,1	37,3	ø12x30xM6	ø12x30xM6	0,95
1P170*FIIA	XV 1P/ 1,2	1,17	250	290	6000	700	79,0	37,8	ø12x30xM6	ø12x30xM6	0,97
1P180*FIIA	XV 1P/ 1,7	1,56	250	290	6000	700	80,5	38,5	ø12x30xM6	ø12x30xM6	1,01
1P200*FIIA	XV 1P/ 2,2	2,08	250	290	6000	700	82,5	39,5	ø12x30xM6	ø12x30xM6	1,03
1P210*FIIA	XV 1P/ 2,6	2,60	250	300	6000	700	84,5	40,5	ø12x30xM6	ø12x30xM6	1,06
1P230*FIIA	XV 1P/ 3,2	3,12	250	300	6000	700	86,5	41,5	ø12x30xM6	ø12x30xM6	1,09
1P250*FIIA	XV 1P/ 3,8	3,64	250	300	6000	700	88,5	42,5	ø12x30xM6	ø12x30xM6	1,12
1P270*FIIA	XV 1P/ 4,3	4,16	250	300	6000	700	90,5	43,5	ø12x30xM6	ø12x30xM6	1,17
1P290*FIIA	XV 1P/ 4,9	4,94	250	300	6000	700	93,5	45,0	ø12x30xM6	ø12x30xM6	1,20
1P310*FIIA	XV 1P/ 5,9	5,85	250	300	5000	700	97,0	46,8	ø12x30xM6	ø12x30xM6	1,26
1P320*FIIA	XV 1P/ 6,5	6,50	250	300	5000	700	98,5	48,0	ø12x30xM6	ø12x30xM6	1,30
1P340*FIIA	XV 1P/ 7,8	7,54	220	260	5000	700	103,5	50,0	ø12x30xM6	ø12x30xM6	1,36
1P360*FIIA	XV 1P/ 9,8	9,88	190	230	4000	700	112,5	54,5	ø12x30xM6	ø12x30xM6	1,50

\* 1 = ROTATION GAUCHE - ANTICLOCKWISE - ROTACION IZQUIERDA  
 \* 2 = ROTATION DROITE - CLOCKWISE - ROTACION DERECHA

P1 = PRESSION MAXI D'EXERCICE - MAX. WORKING PRESSURE - PRESSION MAX DE TRABAJO  
 P3 = PRESSION MAXI DE POINTE - MAX. PEAK PRESSURE - PRESSION MAX DE PICO