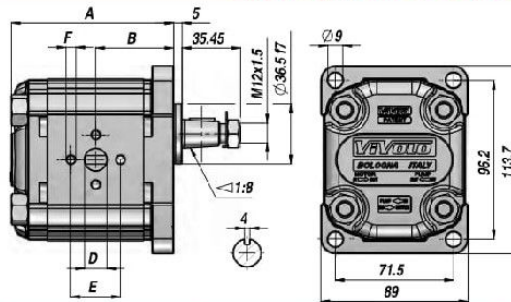
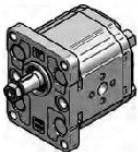


XV2P POMPE A ENGRENAGES **GR. 2** STANDARD EUROPEEN CENTRAGE $\varnothing 36,5$ ARBRE CONIQUE 1:8
 GEAR PUMP STANDARD EUROPEAN $\varnothing 36,5$ FLANGE 1:8 TAPER SHAFT
 BOMBA DE ENGRANAJES BRIDA ESTANDAR EUROPEA $\varnothing 36,5$ EJE CONICO 1:8



Code Code Código	Type Type Tipo	cm ³ /tr cm ³ /rev cm ³ /giro	P MAX bar		tr/min rpm - giro/min		A	B	IN D x E x F	OUT D x E x F	kg
			P1	P3	MAX	MIN					
2P410*E00A	XV 2P/ 4	4,20	260	300	3500	700	87,2	41,7	$\varnothing 13,5 \times 30 \times M6$	$\varnothing 13,5 \times 30 \times M6$	2,20
2P430*E00A	XV 2P/ 6	6,00	260	300	3500	700	90,2	43,2	$\varnothing 13,5 \times 30 \times M6$	$\varnothing 13,5 \times 30 \times M6$	2,30
2P450*E00A	XV 2P/ 9	8,40	260	300	3500	700	94,2	45,2	$\varnothing 13,5 \times 30 \times M6$	$\varnothing 13,5 \times 30 \times M6$	2,40
2P470*E00A	XV 2P/ 11	10,80	260	300	3500	700	98,2	47,2	$\varnothing 13,5 \times 30 \times M6$	$\varnothing 13,5 \times 30 \times M6$	2,50
2P490*EPOA	XV 2P/ 14	14,40	250	290	3500	700	104,2	50,2	$\varnothing 20,0 \times 40 \times M8$	$\varnothing 13,5 \times 30 \times M6$	2,70
2P510*EPOA	XV 2P/ 17	16,80	230	270	3500	700	108,2	52,2	$\varnothing 20,0 \times 40 \times M8$	$\varnothing 13,5 \times 30 \times M6$	2,80
2P530*EPOA	XV 2P/ 19	19,20	210	250	3000	700	112,2	54,2	$\varnothing 20,0 \times 40 \times M8$	$\varnothing 13,5 \times 30 \times M6$	2,90
2P550*EPOA	XV 2P/ 22	22,80	200	240	3000	700	118,2	57,2	$\varnothing 20,0 \times 40 \times M8$	$\varnothing 13,5 \times 30 \times M6$	3,05
2P570*EQPA	XV 2P/ 26	26,20	170	210	3000	700	122,2	59,2	$\varnothing 23,5 \times 40 \times M8$	$\varnothing 20,0 \times 40 \times M8$	3,15
2P590*EQPA	XV 2P/ 30	30,00	160	200	2500	700	130,2	63,2	$\varnothing 23,5 \times 40 \times M8$	$\varnothing 20,0 \times 40 \times M8$	3,40
2P610*EQPA	XV 2P/ 34	34,20	150	190	2500	700	137,2	66,7	$\varnothing 23,5 \times 40 \times M8$	$\varnothing 20,0 \times 40 \times M8$	3,60
2P630*EQPA	XV 2P/ 40	39,60	140	180	2000	700	146,2	71,2	$\varnothing 23,5 \times 40 \times M8$	$\varnothing 20,0 \times 40 \times M8$	3,80

* 1 = ROTATION GAUCHE - ANTICLOCKWISE - ROTACION IZQUIERDA
 * 2 = ROTATION DROITE - CLOCKWISE - ROTACION DERECHA

P1 = PRESSION MAXI D'EXERCICE - MAX. WORKING PRESSURE - PRESSION MAX DE TRABAJO
 P3 = PRESSION MAXI DE POINTE - MAX. PEAK PRESSURE - PRESSION MAX DE PICO