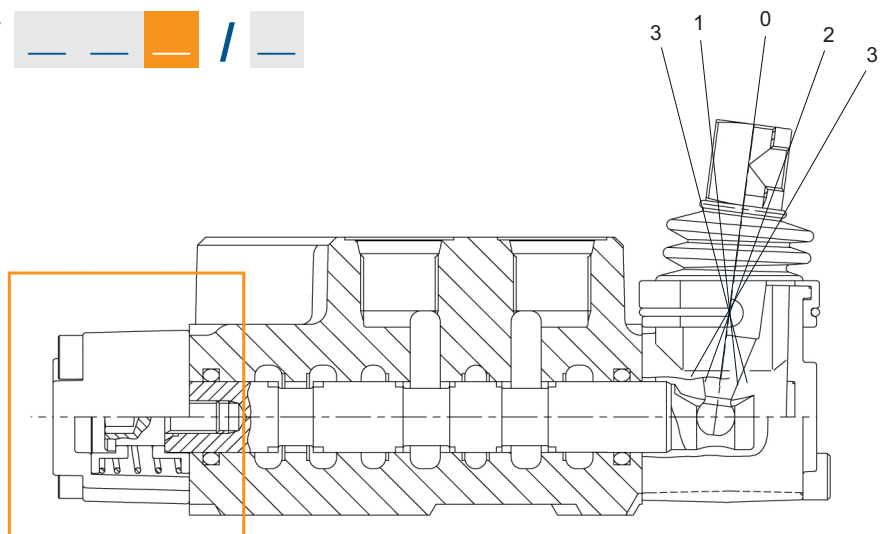


BM \_ / \_ / \_ / \_ / \_



<b>SPOOL CONTROL 1</b>	<b>3 POSITIONS</b>	<b>COD. 802049</b>

The spool returns to position 0 when the handle is released.

<b>SPOOL CONTROL 2</b>	<b>3 POSITIONS</b>	<b>COD. 802051</b>

The spool is detented in position 1 and returns to 0 from position 2 when the handle is released.

<b>SPOOL CONTROL 3</b>	<b>3 POSITIONS</b>	<b>COD. 802052</b>

The spool is detented in position 2 and returns to 0 from position 1 when the handle is released.



<b>SPOOL CONTROL 4</b>	<b>2 POSITIONS</b>	<b>COD. 802057</b>

The spool returns to position 0 when the handle is released.

<b>SPOOL CONTROL 5</b>	<b>2 POSITIONS</b>	<b>COD. 802058</b>

The spool returns to position 0 when the handle is released.

<b>SPOOL CONTROL 6</b>	<b>3 POSITIONS</b>	<b>COD. 802059</b>

The spool returns to position 1 when the handle is released.

<b>SPOOL CONTROL 7</b>	<b>3 POSITIONS</b>	<b>COD. 802060</b>

The spool returns to position 2 when the handle is released.

<b>SPOOL CONTROL 8</b>	<b>3 POSITIONS</b>	<b>COD. 802050</b>

The spool is detented in all three positions.

<b>SPOOL CONTROL 9</b>	<b>2 POSITIONS</b>	<b>COD. 802085</b>

The spool is detented in both positions.

<b>SPOOL CONTROL 10</b>	<b>2 POSITIONS</b>	<b>COD. 802086</b>

The spool is detented in both positions.

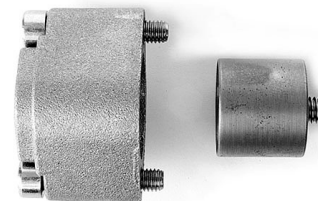
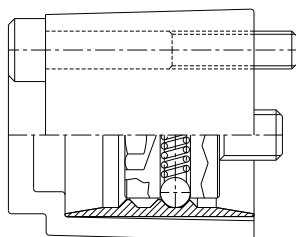
<b>SPOOL CONTROL 11</b>	<b>2 POSITIONS</b>	<b>COD. 802089</b>

The spool is detented in both positions. The neutral position is absent.

**SPOOL CONTROL 13**

**4 POSITIONS**

**COD. 802082**

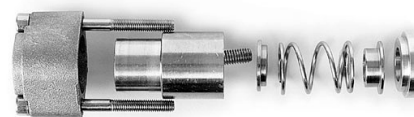
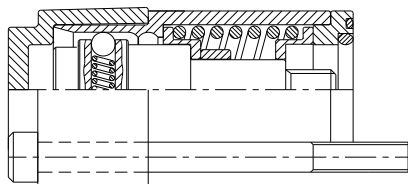
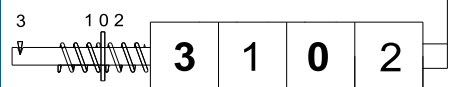


The spool is detented in all positions. To be combined only with spool L.

**SPOOL CONTROL 16**

**4 POSITIONS**

**COD. 802061**

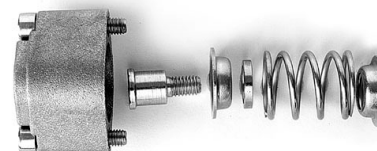
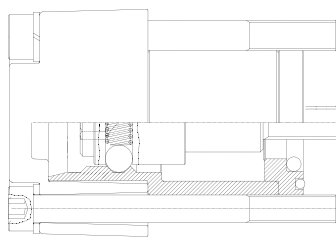
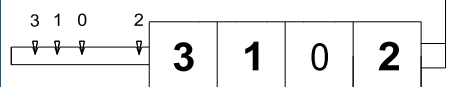


The spool returns to 0 from positions 1 and 2 when the handle is released. Position 3 is detented. To be combined only with spool K.

**SPOOL CONTROL 31**

**3 POSITIONS**

**COD. 802229**

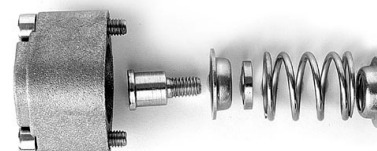
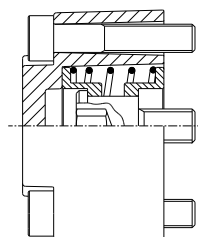
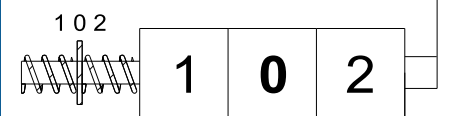


The spool returns to positions 0 when the handle is released. To be combined only with spool C.

**SPOOL CONTROL 55**

**3 POSITIONS**

**COD. 802101**



The spool returns to positions 0 when the handle is released. To be combined only with spool C.

**BM** \_ / \_ / \_ / \_ / \_

<b>SPOOL CONTROL 56</b>	<b>3 POSITIONS</b>	<b>COD. 802111</b>

The spool is detented in positions 1 and returns to 0 from position 2 when the handle is released. To be combined only with spool C.

<b>SPOOL CONTROL 57</b>	<b>3 POSITIONS</b>	<b>COD. 802110</b>

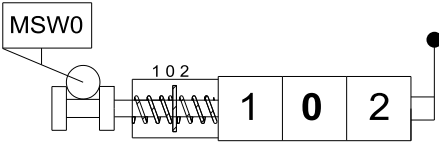
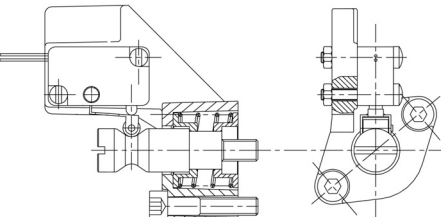
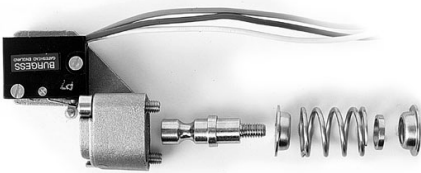
The spool is detented in positions 2 and returns to 0 from position 1 when the handle is released. To be combined only with spool C.

<b>SPOOL CONTROL 10C</b>	<b>3 POSITIONS</b>	<b>COD. 802109</b>

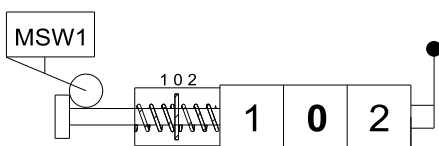
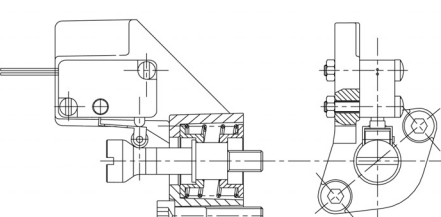
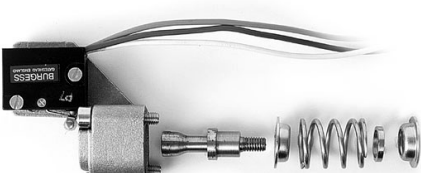
Same features as spool control 1 with the addition of a threaded pin which allows to operate the spool also from the side opposite to the manual control.

<b>SPOOL CONTROL 1F</b>	<b>3 POSITIONS</b>	<b>COD. 802132</b>

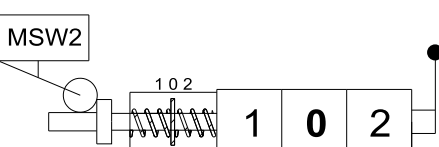
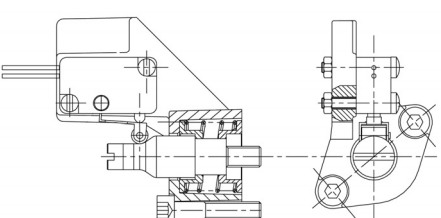
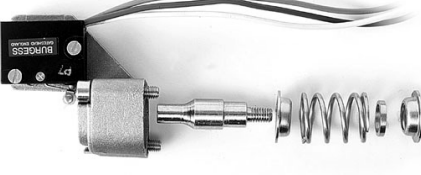
Same features as spool control 1 with the addition of the connection kit to cable remote control. To be assembled with manual remote control FO-FA and cable CA.

<b>SPOOL CONTROL 1MSW0</b>	<b>3 POSITIONS</b>	<b>COD. 802173</b>
		

Same features as spool control 1 with the addition of a waterproof microswitch operating in positions 1 and 2.

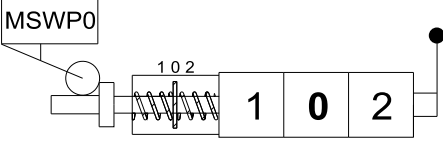
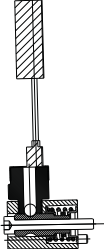

<b>SPOOL CONTROL 1MSW1</b>	<b>3 POSITIONS</b>	<b>COD. 802174</b>
		

Same features as spool control 1 with the addition of a waterproof microswitch operating in position 1.

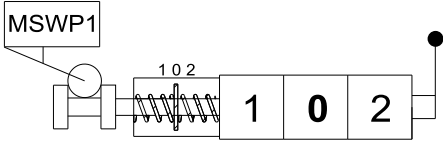
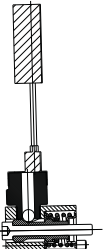

<b>SPOOL CONTROL 1MSW2</b>	<b>3 POSITIONS</b>	<b>COD. 802175</b>
		

Same features as spool control 1 with the addition of a waterproof microswitch operating in position 2.

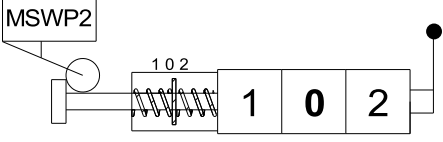
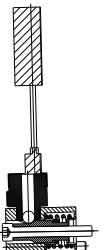

BM \_ / \_

SPOOL CONTROL 1MSWP0	3 POSITIONS	COD. 802341
		

Same features as spool control 1 with the addition of a protected microswitch operating in position 1 and 2.

SPOOL CONTROL 1MSWP1	3 POSITIONS	COD. 802345
		

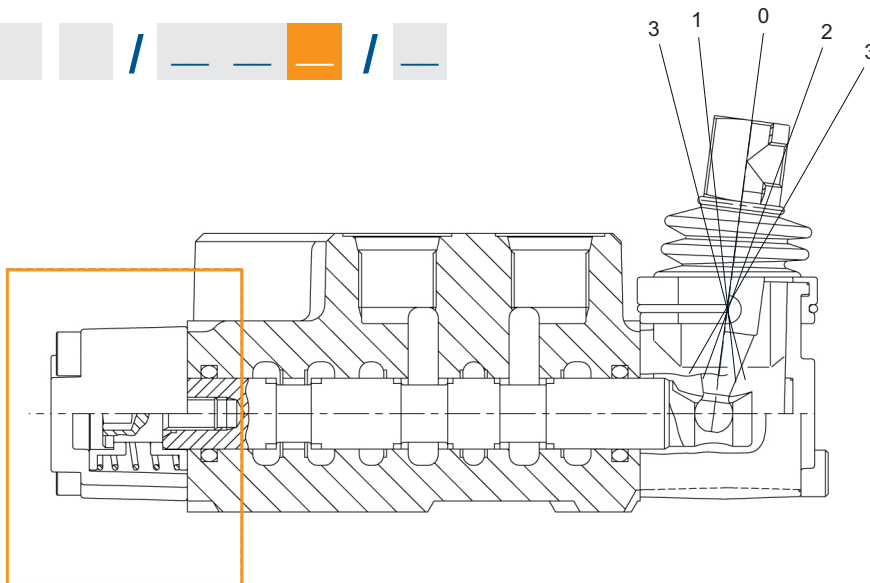
Same features as spool control 1 with the addition of a protected microswitch operating in position 1.

SPOOL CONTROL 1MSWP2	3 POSITIONS	COD. 802346
		

Same features as spool control 1 with the addition of a protected microswitch operating in position 2.

**SPOOL CONTROLS**

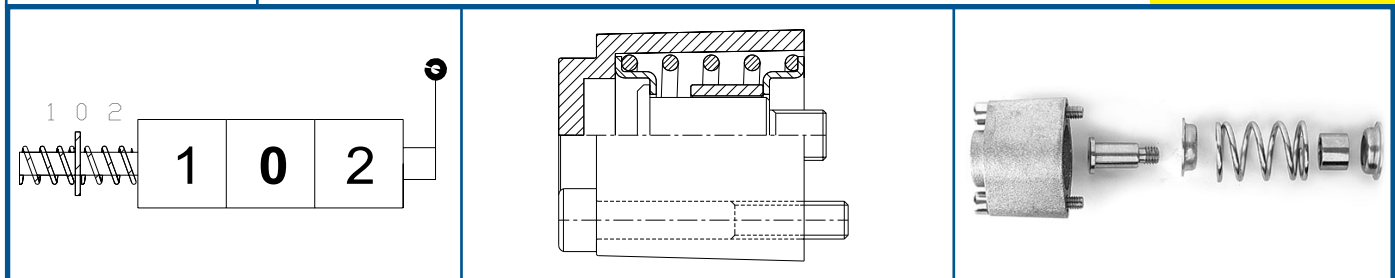
BM    /       /       /    /   



**SPOOL CONTROL 1**

**3 POSITIONS**

**COD. 802001**

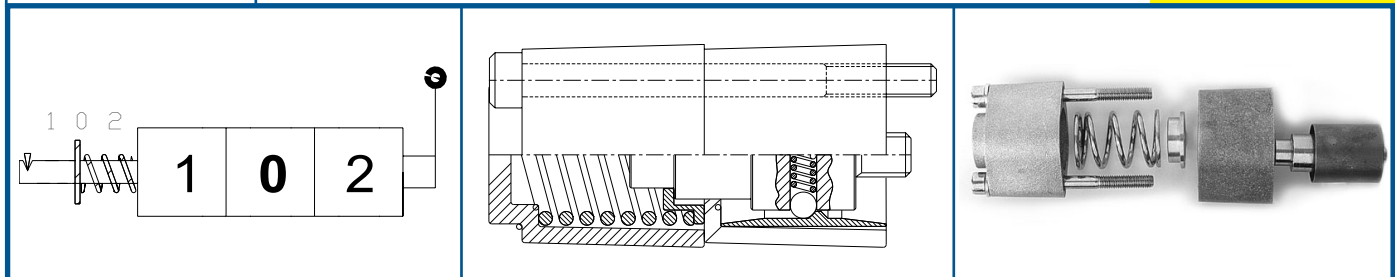


The spool returns to position 0 when the handle is released.

**SPOOL CONTROL 2**

**3 POSITIONS**

**COD. 802002**

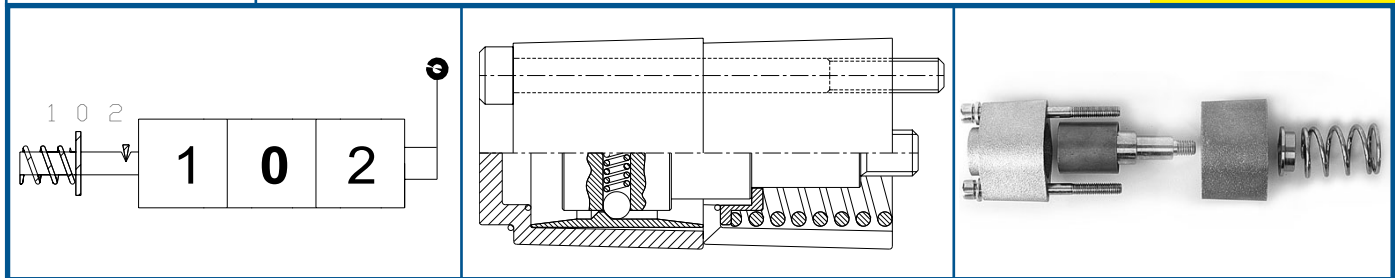


The spool is detented in position 1 and returns to 0 from position 2 when the handle is released.

**SPOOL CONTROL 3**

**3 POSITIONS**

**COD. 802003**



The spool is detented in position 2 and returns to 0 from position 1 when the handle is released.

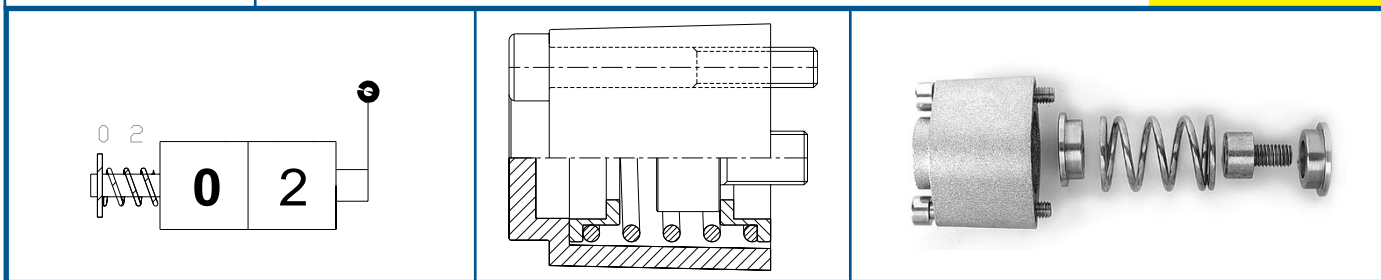


BM \_\_ / \_\_ / \_\_ / \_\_ / \_\_

**SPOOL CONTROL 4**

**2 POSITIONS**

**COD. 802004**

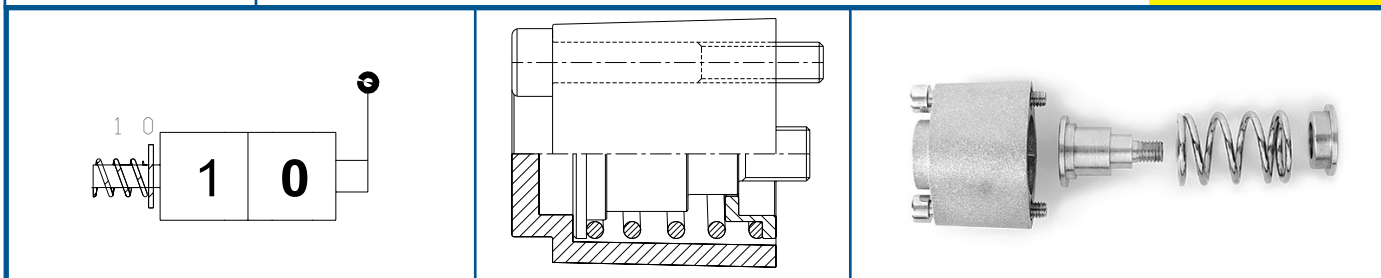


The spool returns to position 0 when the handle is released.

**SPOOL CONTROL 5**

**2 POSITIONS**

**COD. 802005**

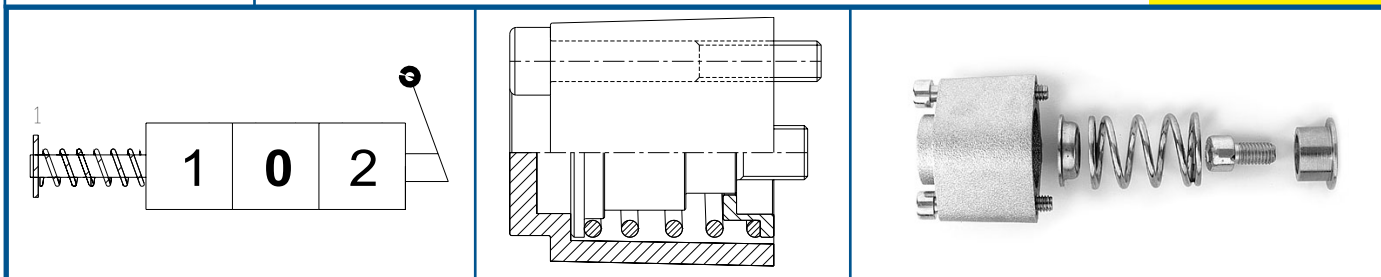


The spool returns to position 0 when the handle is released.

**SPOOL CONTROL 6**

**3 POSITIONS**

**COD. 802006**

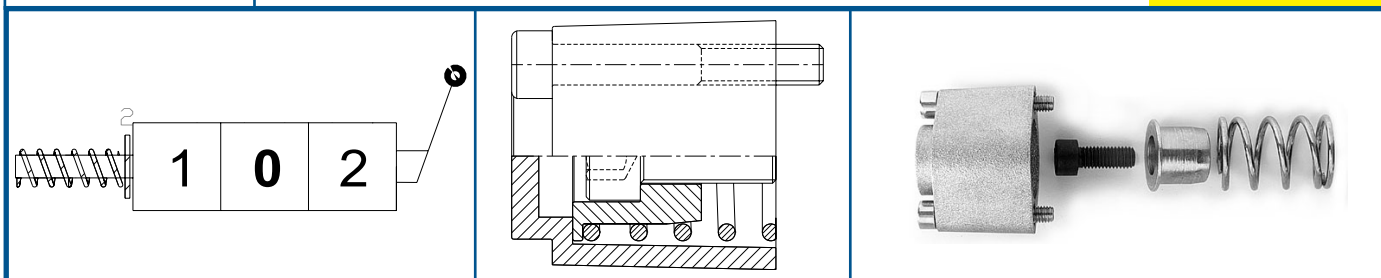


The spool returns to position 1 when the handle is released.

**SPOOL CONTROL 7**

**3 POSITIONS**

**COD. 802007**



The spool returns to position 2 when the handle is released.

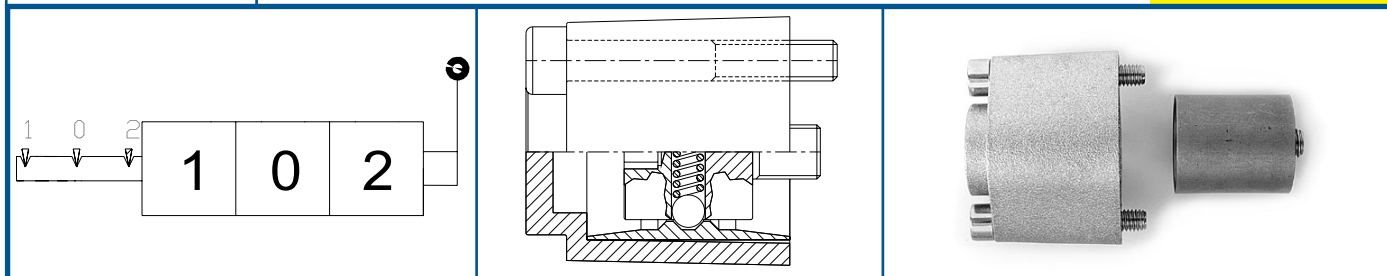
**SPOOL CONTROLS**

BM \_\_ / \_\_ / \_\_ / \_\_ / \_\_

**SPOOL CONTROL 8**

**3 POSITIONS**

**COD. 802008**

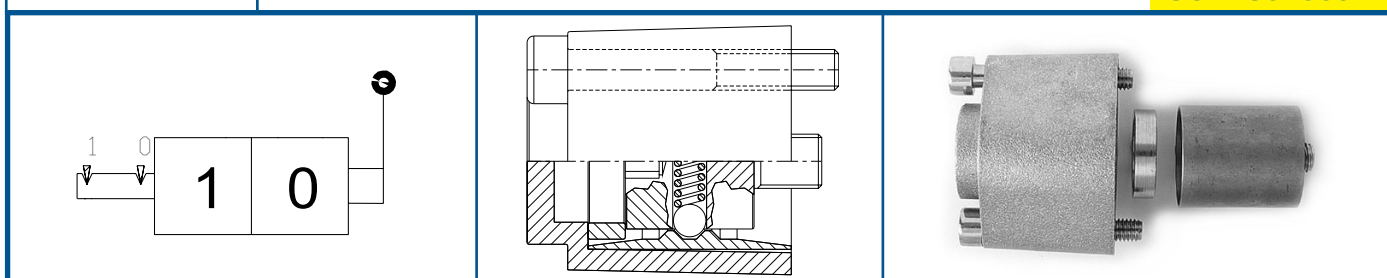


The spool is detented in all three positions.

**SPOOL CONTROL 9**

**2 POSITIONS**

**COD. 802009**

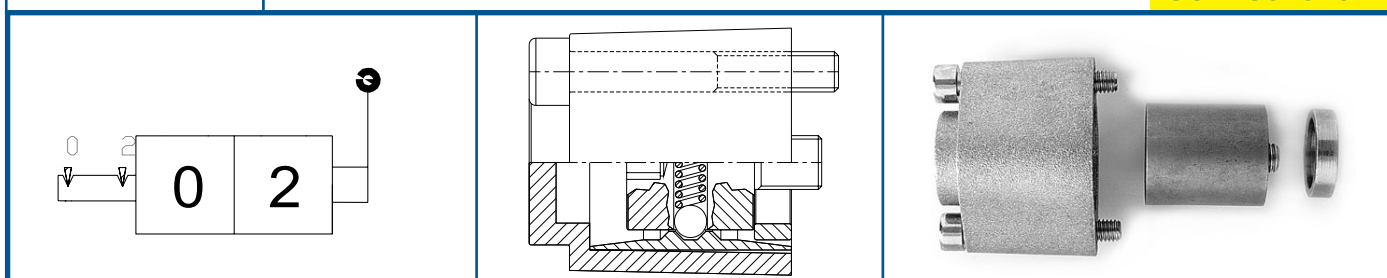


The spool is detented in both positions.

**SPOOL CONTROL 10**

**2 POSITIONS**

**COD. 802010**

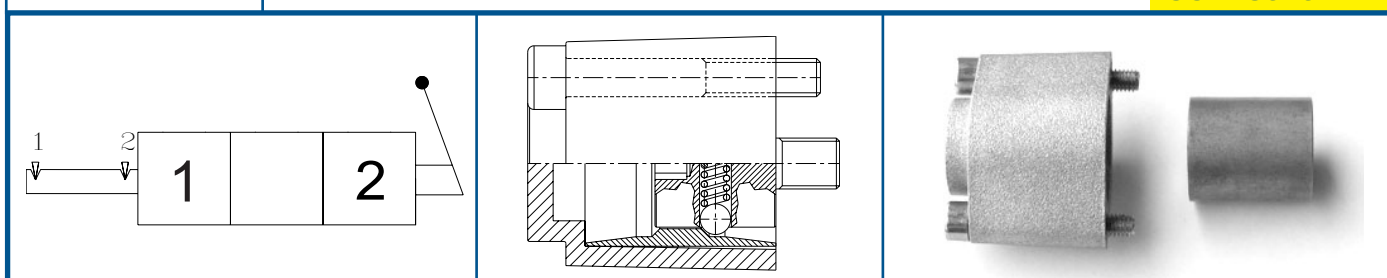


The spool is detented in both positions.

**SPOOL CONTROL 11**

**2 POSITIONS**

**COD. 802011**



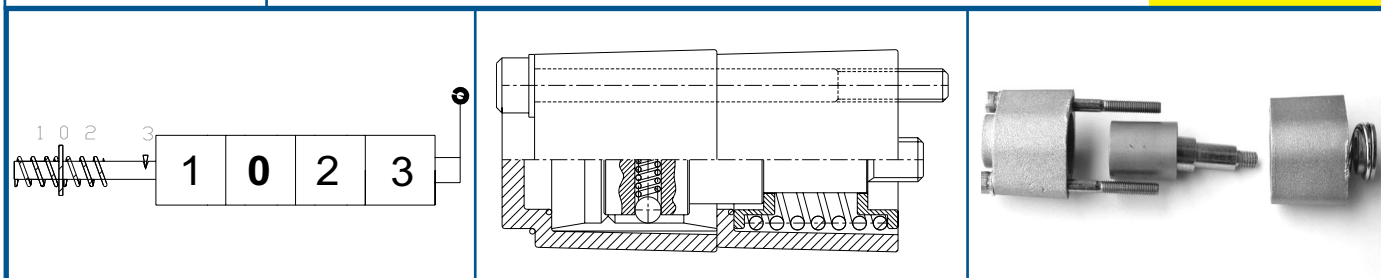
The spool is detented in both positions. The neutral position is absent.



**SPOOL CONTROL 12**

**4 POSITIONS**

**COD. 802012**

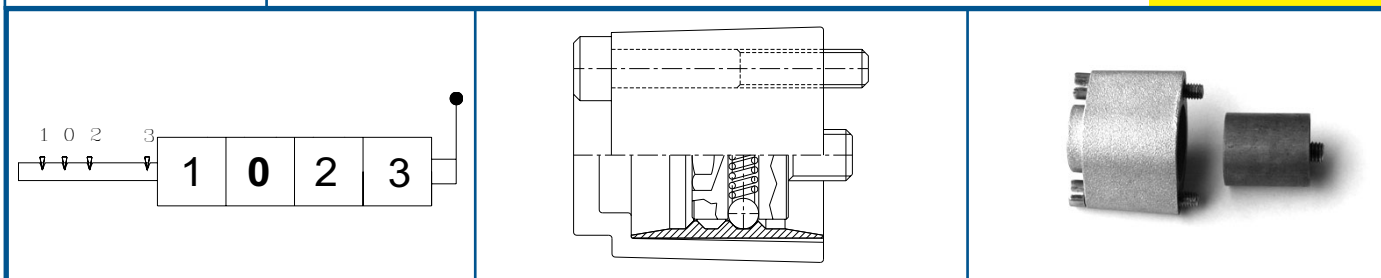


The spool returns to 0 from positions 1 and 2 when the handle is released. Position 3 is detented. To be combined only with spool L.

**SPOOL CONTROL 13**

**4 POSITIONS**

**COD. 802013**

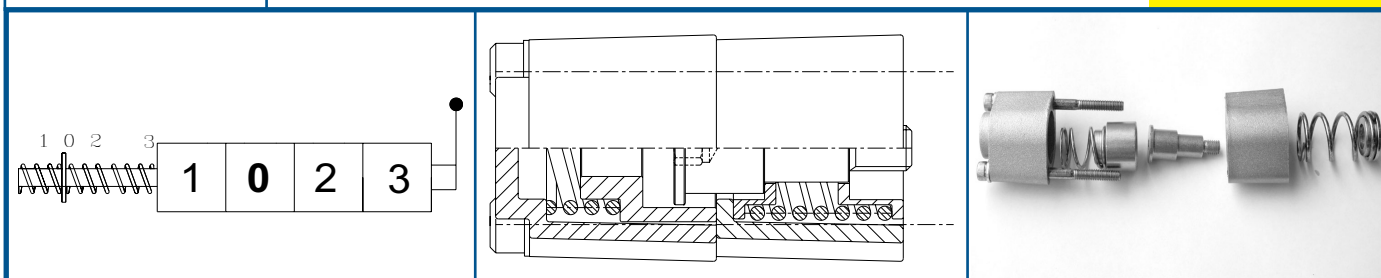


The spool is detented in all positions. To be combined only with spool L.

**SPOOL CONTROL 14**

**4 POSITIONS**

**COD. 802045**

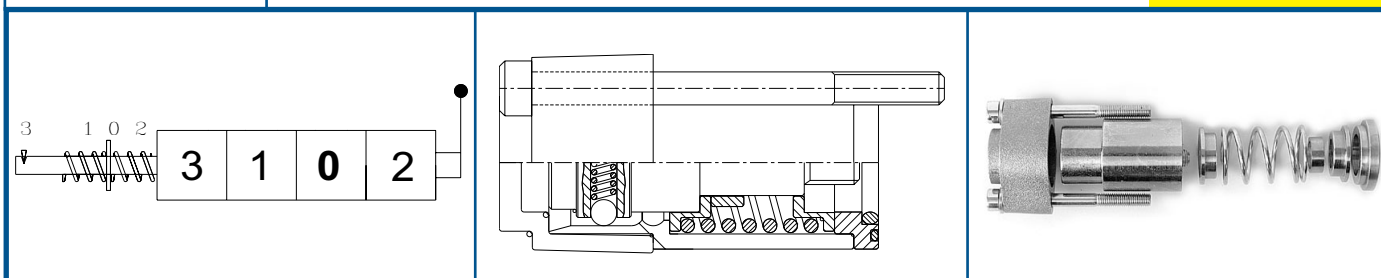


The spool returns to position 0 when the handle is released. To be combined only with spool Z.

**SPOOL CONTROL 16**

**4 POSITIONS**

**COD. 802099**



The spool returns to 0 from positions 1 and 2 when the handle is released. Position 3 is detented. To be combined only with spool K.

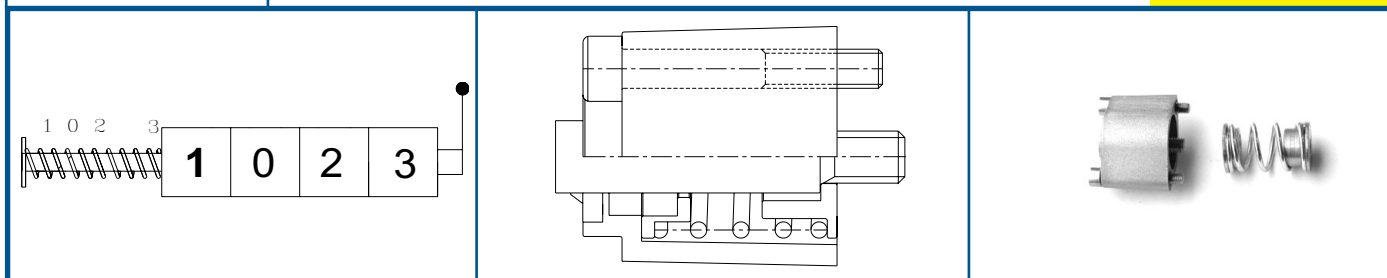
**SPOOL CONTROLS**

BM \_\_ / \_\_ / \_\_ / \_\_ / \_\_

**SPOOL CONTROL 17**

**4 POSITIONS**

**COD. 802128**

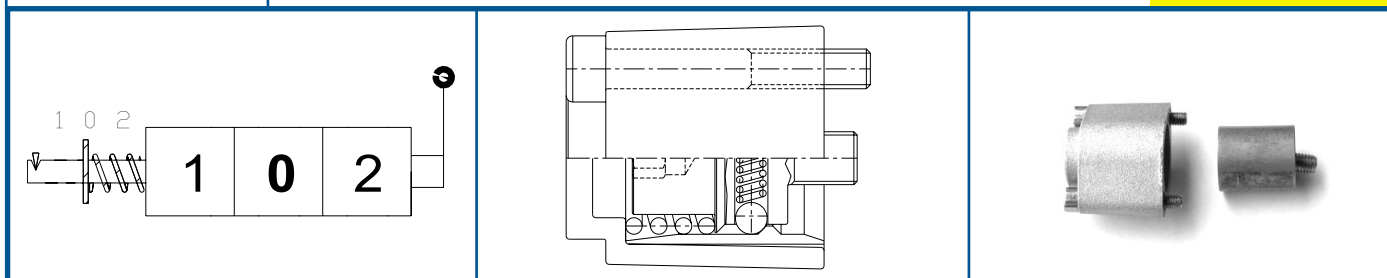


The spool returns to position 1 when the handle is released. To be combined only with spool ZI.

**SPOOL CONTROL 28**

**3 POSITIONS**

**COD. 802039**

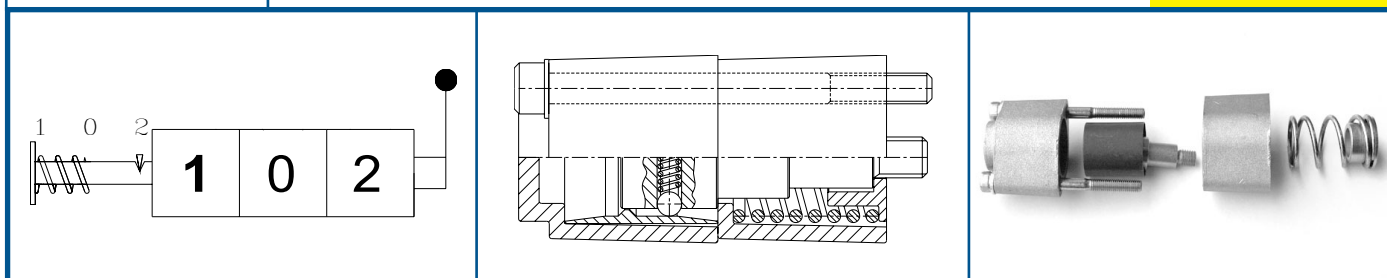


The spool is detented in position 1 and returns to 0 from position 2 when the handle is released.

**SPOOL CONTROL 40**

**3 POSITIONS**

**COD. 802055**

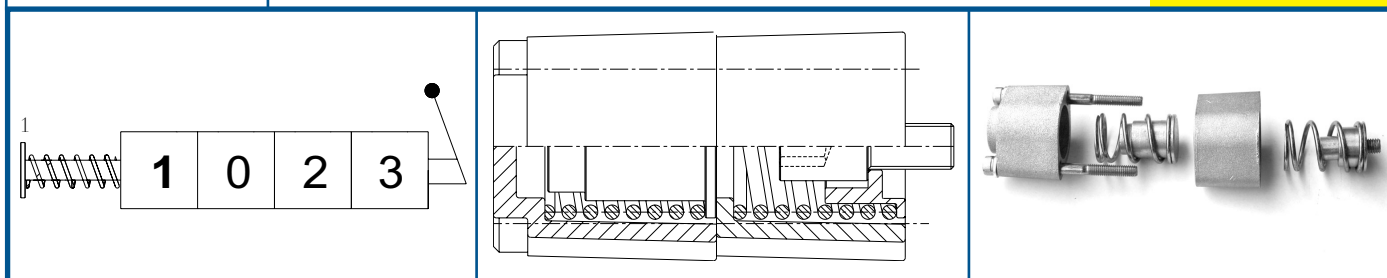


The spool is detented in position 2 and returns to position 1 from position 0 when the handle is released.

**SPOOL CONTROL 42**

**4 POSITIONS**

**COD. 802056**



The spool returns to position 1 when the lever is released. To be combined only with spool Z or WS.

BM \_\_ / \_\_ / \_\_ / \_\_ / \_\_

<b>SPOOL CONTROL 43</b>	<b>4 POSITIONS</b>	<b>COD. 802129</b>

The spool returns to position 1 when the lever is released. To be combined only with spool Z or WS.

<b>SPOOL CONTROL 44</b>	<b>4 POSITIONS</b>	<b>COD. 802084</b>

The spool is detented in pos 3 and returns to 1 from positions 2 and 0. To be combined only with spool Z.

<b>SPOOL CONTROL 53</b>	<b>4 POSITIONS</b>	<b>COD. 802192</b>

The spool returns to 0 from positions 1 and 2 when the handle is released. Position 3 is detented. To be combined only with spool L.

<b>SPOOL CONTROL 54</b>	<b>4 POSITIONS</b>	<b>COD. 802193</b>

The spool returns to 0 from positions 1 and 2 when the handle is released. Position 3 is detented. To be combined only with spool K.





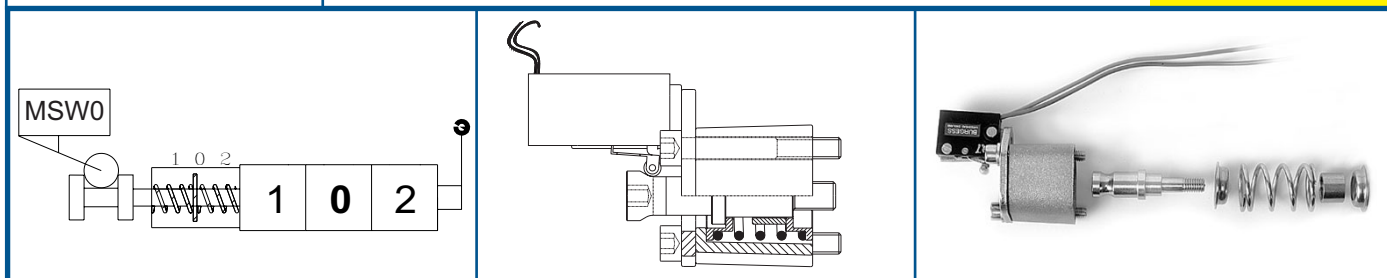
**SPOOL CONTROLS**

BM \_\_ / \_\_ / \_\_ / \_\_ / **—** / —

**SPOOL CONTROL 1MSW0**

**3 POSITIONS**

**COD. 802176**

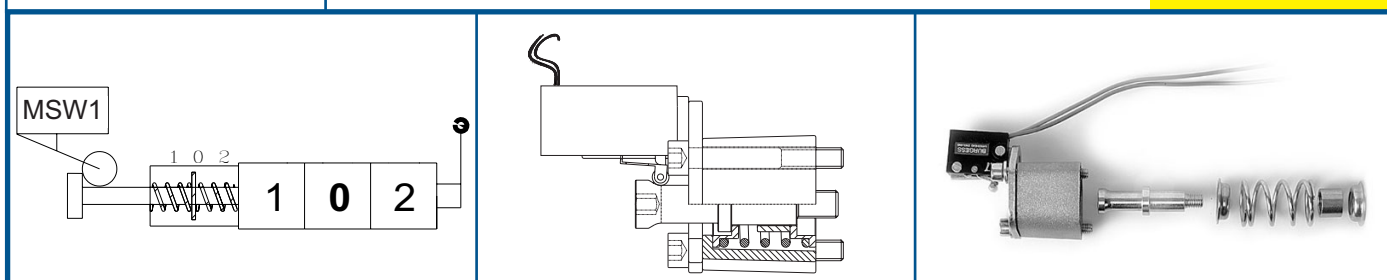


Same features as spool control 1 with the addition of a waterproof microswitch operating in positions 1 and 2.

**SPOOL CONTROL 1MSW1**

**3 POSITIONS**

**COD. 802177**

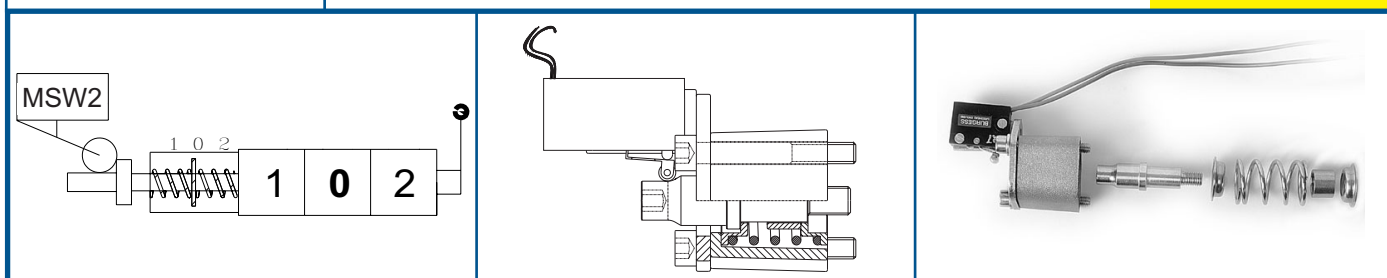


Same features as spool control 1 with the addition of a waterproof microswitch operating in position 1.

**SPOOL CONTROL 1MSW2**

**3 POSITIONS**

**COD. 802178**



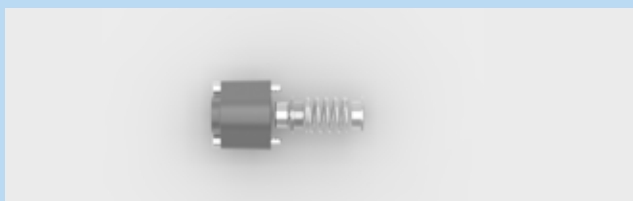
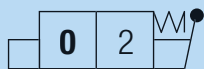
Same features as spool control 1 with the addition of a waterproof microswitch operating in position 2.



# RICAMBI

## POSIZIONATORE 4 | 2 POSIZIONI

**Codice 802018**



Consente alla spola di muoversi solo nelle 2 posizioni 0 e 2: rilasciando la leva, la spola ritorna sempre in posizione 0 (ritorno a molla).

## POSIZIONATORE 5 | 2 POSIZIONI

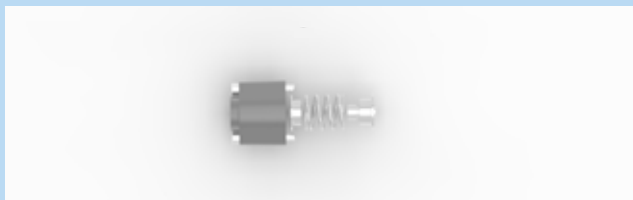
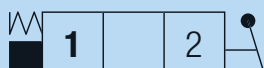
**Codice 802019**



Consente alla spola di muoversi solo in due posizioni 0 e 1: rilasciando la leva, la spola ritorna sempre in posizione 0 (ritorno a molla).

## POSIZIONATORE 6 | 2 POSIZIONI

**Codice 802020**



In posizione neutra, la spola è in posizione 1. Tirando la leva si passa per la posizione 0 e si arriva alla posizione 2.

## POSIZIONATORE 7 | 2 POSIZIONI

**Codice 802021**



In posizione neutra, la spola è in posizione 2. Spingendo la leva si passa per la posizione 0 e si arriva alla posizione 1.

## POSIZIONATORE 8 | 3 POSIZIONI

**Codice 802022**



La spola è agganciata in tutte e tre le posizioni: 0, 1 e 2.

## POSIZIONATORE 9 | 2 POSIZIONI

**Codice 802023**



La spola è agganciata in entrambe le posizioni: 0 e 1.

# RICAMBI

## POSIZIONATORE 10 | 2 POSIZIONI

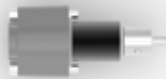
Codice 802024



La spola è agganciata in entrambe le posizioni: 0 e 2.

## POSIZIONATORE 11 | 2 POSIZIONI

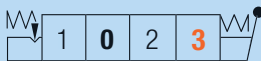
Codice 802025



La spola è agganciata in entrambe le posizioni: 1 e 2. La posizione 0 è assente.

## POSIZIONATORE 12 | 4 POSIZIONI

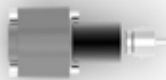
Codice 802026



La spola ritorna alla posizione 0 dalle posizioni 1 e 2 quando la leva viene rilasciata. In posizione 3 la spola è agganciata. Da usarsi solo in combinazione con la spola L.

## POSIZIONATORE 13 | 4 POSIZIONI

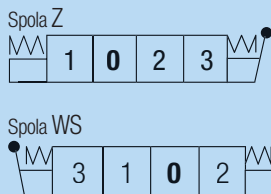
Codice 802027



La spola è agganciata in tutte le posizioni. Da usarsi solo in combinazione con la spola L.

## POSIZIONATORE 14 | 4 POSIZIONI

Codice 802047



La spola ritorna alla posizione 0 quando la leva viene rilasciata. Da usarsi solo in combinazione con le spole Z o WS.

## POSIZIONATORE 26 | 4 POSIZIONI

Codice 802309

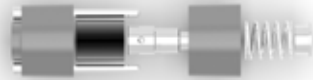
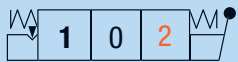


La spola ritorna alla posizione 1 quando la leva viene rilasciata. La spola è agganciata in posizione 2. Da usarsi solo in combinazione con le spole Z o WS.

# RICAMBI

## POSIZIONATORE 40 | 3 POSIZIONI

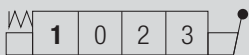
Codice 802164



La spola è agganciata in posizione 2 e ritorna alla posizione 1 dalla posizione 0 quando la leva viene rilasciata.

## POSIZIONATORE 42 | 4 POSIZIONI

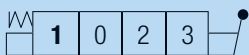
Codice 802062



La spola ritorna alla posizione 1 quando la leva viene rilasciata. Da usarsi solo in combinazione con le spole Z o WS.

## POSIZIONATORE 43 | 4 POSIZIONI

Codice 802322



La spola ritorna alla posizione 1 quando la leva viene rilasciata. Da usarsi solo in combinazione con le spole Z o WS.

## POSIZIONATORE 1DC | 3 POSIZIONI

Codice 802097



Stesse caratteristiche del posizionatore 1 con l'aggiunta di un elemento filettato che permette di comandare la spola anche dalla parte opposta al controllo manuale.

## POSIZIONATORE 1F | 3 POSIZIONI

Codice 802356



Stesse caratteristiche del posizionatore 1 con l'aggiunta del kit di connessione al cavo di controllo remoto. Da assemblare con il cavo CA e i controlli manuali remoti FO o FA.

## POSIZIONATORE 1P | 3 POSIZIONI

Codice 802390

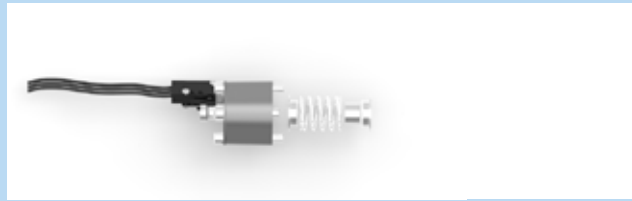


Stesse caratteristiche del posizionatore 1 con l'aggiunta di un comando pneumatico a distanza.

# RICAMBI

## POSIZIONATORE 1MSW0 | 3 POSIZIONI

Codice 802262



Stesse caratteristiche del posizionatore 1 con l'aggiunta di un microinterruttore *waterproof* che opera in posizione 1 e 2.

## POSIZIONATORE 1MSW1 | 3 POSIZIONI

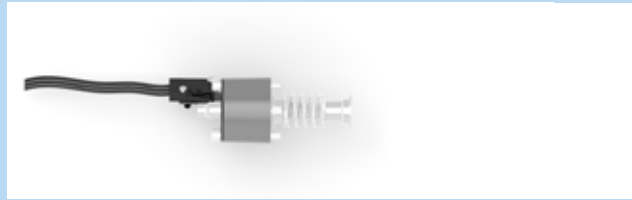
Codice 802263



Stesse caratteristiche del posizionatore 1 con l'aggiunta di un microinterruttore *waterproof* che opera in posizione 1.

## POSIZIONATORE 1MSW2 | 3 POSIZIONI

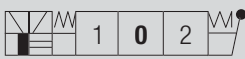
Codice 802264



Stesse caratteristiche del posizionatore 1 con l'aggiunta di un microinterruttore *waterproof* che opera in posizione 2.

## POSIZIONATORE 1EP | 12V

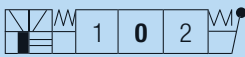
Codice 801557



Il comando elettropneumatico si utilizza sui veicoli equipaggiati di serie di un impianto ad aria compressa.

## POSIZIONATORE 1EP | 24V

Codice 801558

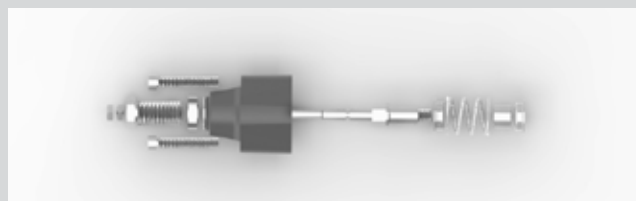


Il comando elettropneumatico si utilizza sui veicoli equipaggiati di serie di un impianto ad aria compressa.

# RICAMBI

## POSIZIONATORE 1MLAB

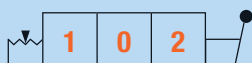
Codice 802439



Stesse caratteristiche del posizionatore 1 con l'aggiunta di un limitatore di corsa.

## KIT POSIZIONATORE 8(DN) (BM70/BM100 ROTATIVO)

Codice 802267

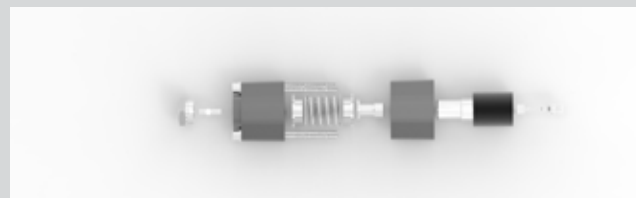
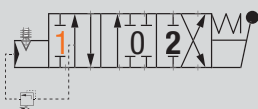


Kit posizionatore con cappellotto trattato DACROMET contro la corrosione salina. Usati con l'azionamento di tipo rotativo.

*Vedi pag. 19 per le caratteristiche dell'azionamento rotativo.*

## POSIZIONATORE 2AKO | 3 POSIZIONI

Codice 802269



Sgancio automatico registrabile dalla posizione 1.