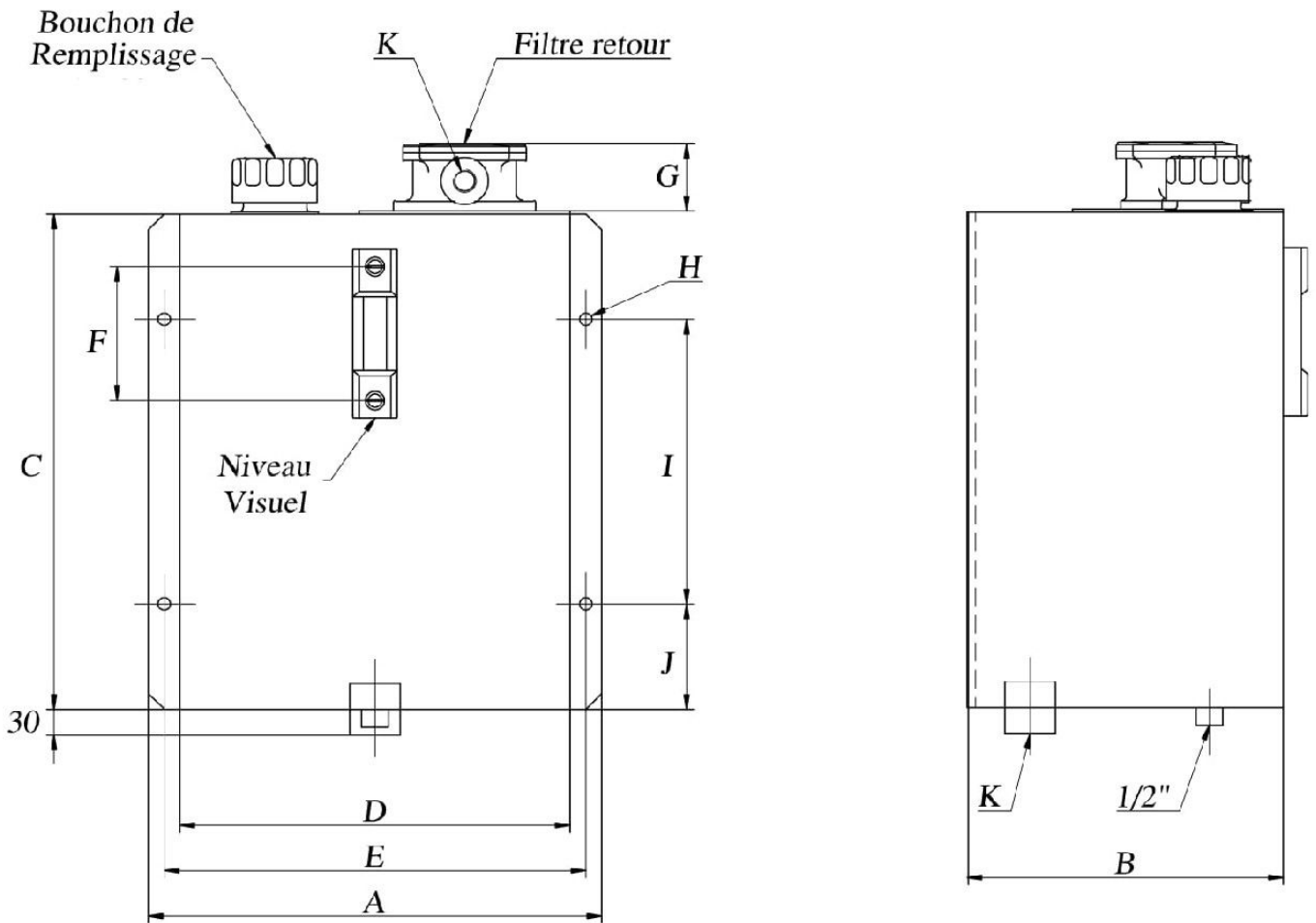


Documentation technique
RME1500000 – 150L
Réservoir hydraulique équipé

COMPOSANTS HYDRAULIQUES – MECANIKES
VERINS - POMPES – MOTEURS – DISTRIBUTIONS



Dimensions en mm											Tôle	Volume	Masse
A	B	C	D	E	F	G	H	I	J	K	Epaisseur	total (L)	(Kg)
700	350	800	640	670	254	105	12	600	100	1"1/2	3	168	49

NOMENCLATURE RME15000000	
DESIGNATION	
Filtre semi-immersé	X
Niveau	X
Bouchon de remplissage	X