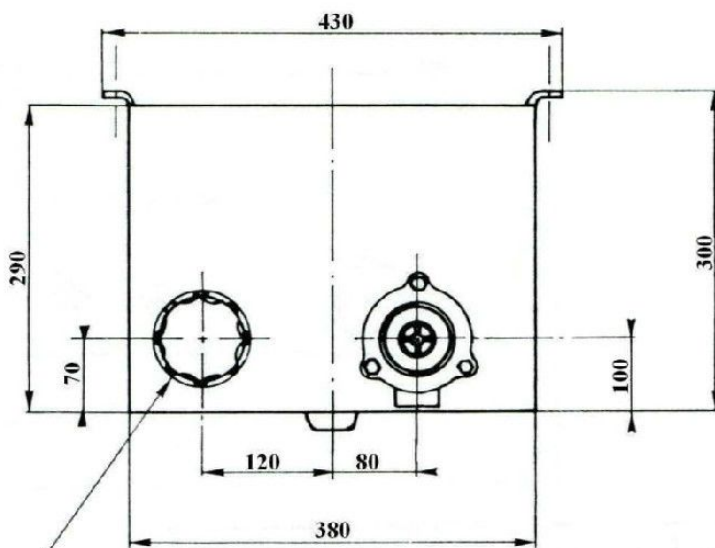
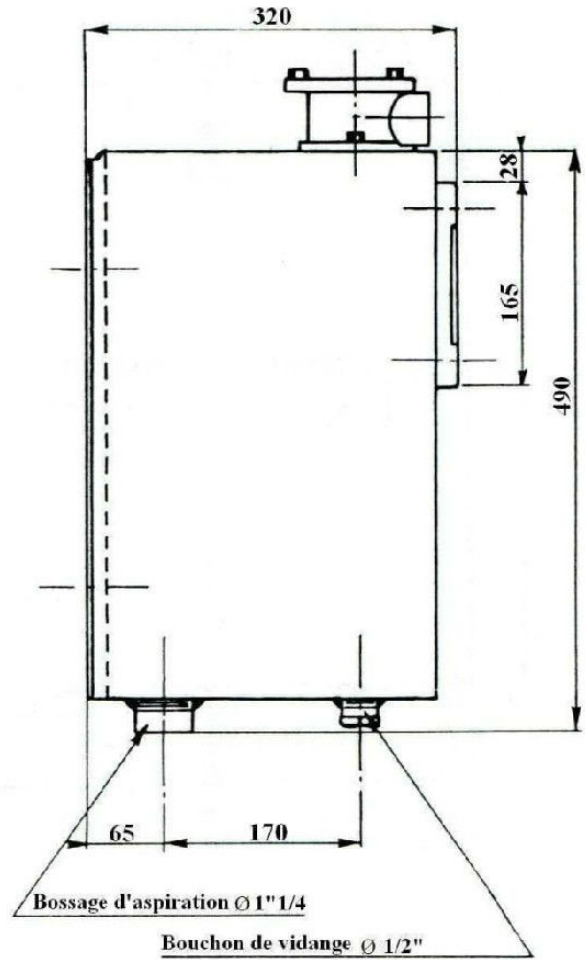
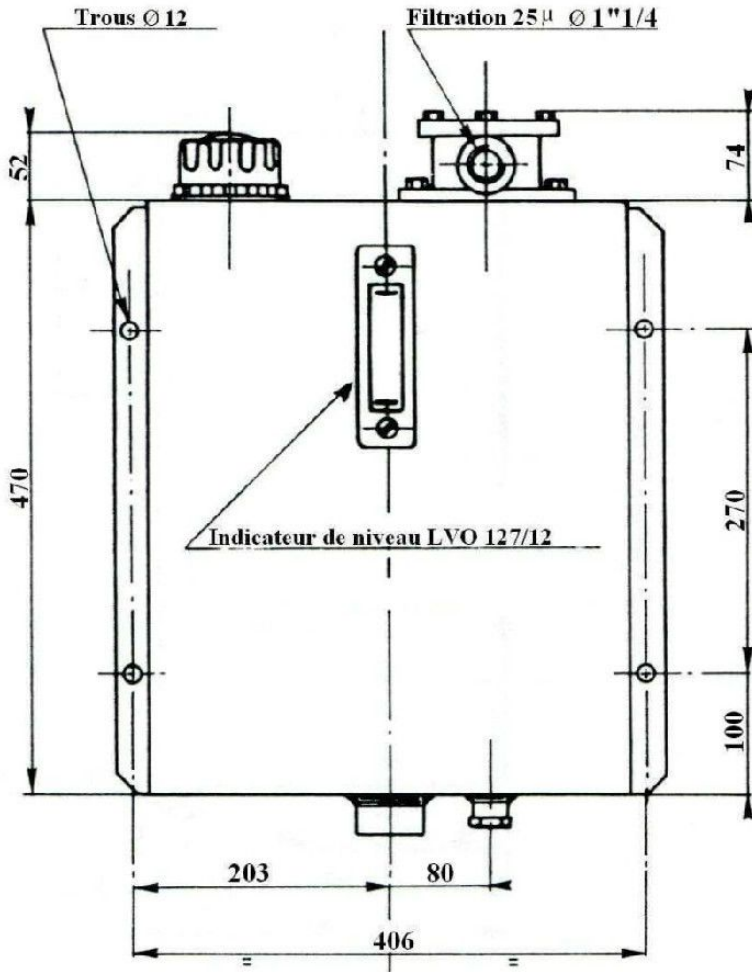


Documentation technique  
**RME0400000 – 45L**  
**Réservoir hydraulique équipé**

**COMPOSANTS HYDRAULIQUES – MECANIKES**  
**VERINS - POMPES – MOTEURS – DISTRIBUTIONS**



Bouchon de remplissage TCO 500

NOMENCLATURE RME04000000	
DESIGNATION	REF
Réservoir nu	RMN0400000
Filtre AFIO semi-immersé	AFIO100031
Niveau ALVO	ALVO012712
Bouchon de remplissage	ATC0500010
Bouchon de vidange	RV401.0800 +
	GAB2100000