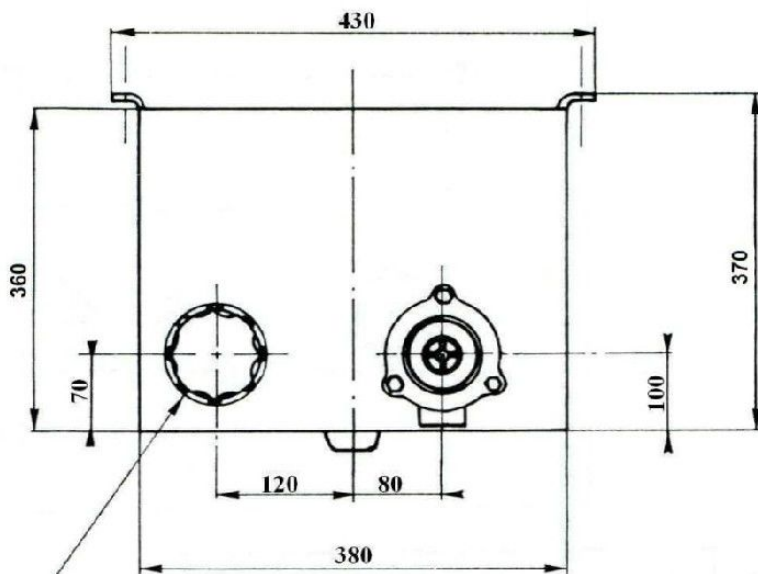
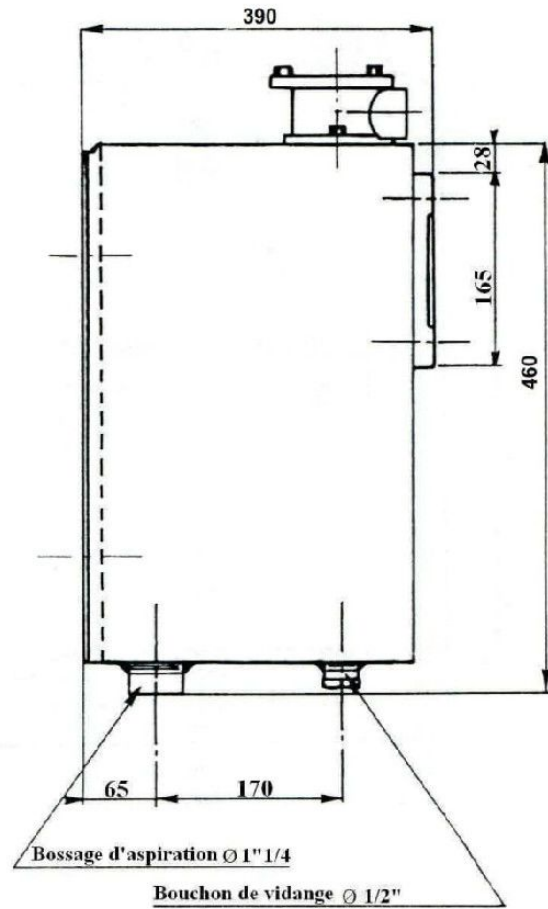
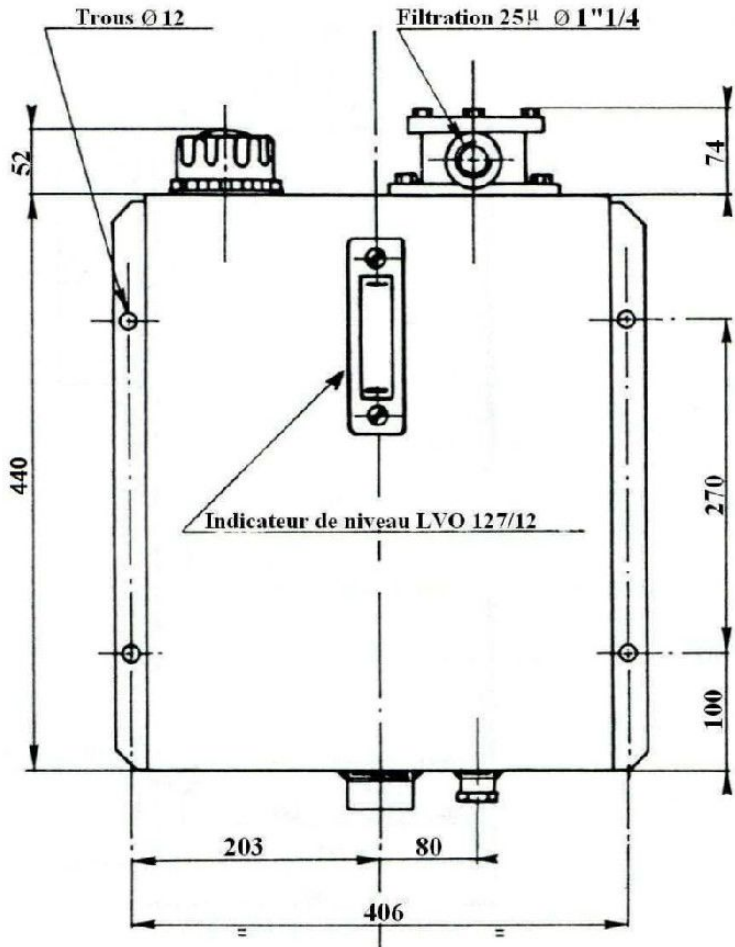


Documentation technique
RME0550000 – 55L
Réservoir hydraulique équipé

COMPOSANTS HYDRAULIQUES – MECANIQUES
VERINS - POMPES – MOTEURS – DISTRIBUTIONS



Bouchon de remplissage TCO 500

NOMENCLATURE RME05500000	
DESIGNATION	REF
Réservoir nu	RMN0550000
Filtre AFIO semi-immérgé	AFIO100031
Niveau ALVO	ALVO012712
Bouchon de remplissage	ATC0500010
Bouchon de vidange	RV401.0800 +
	GAB2100000