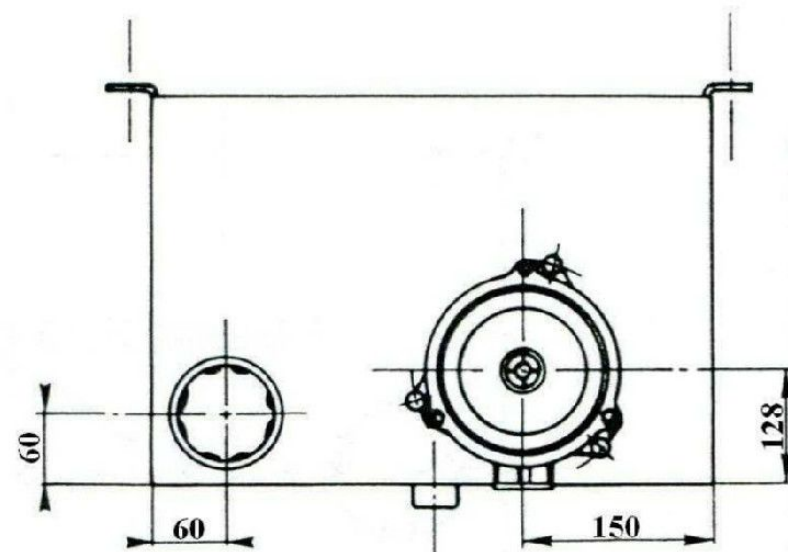
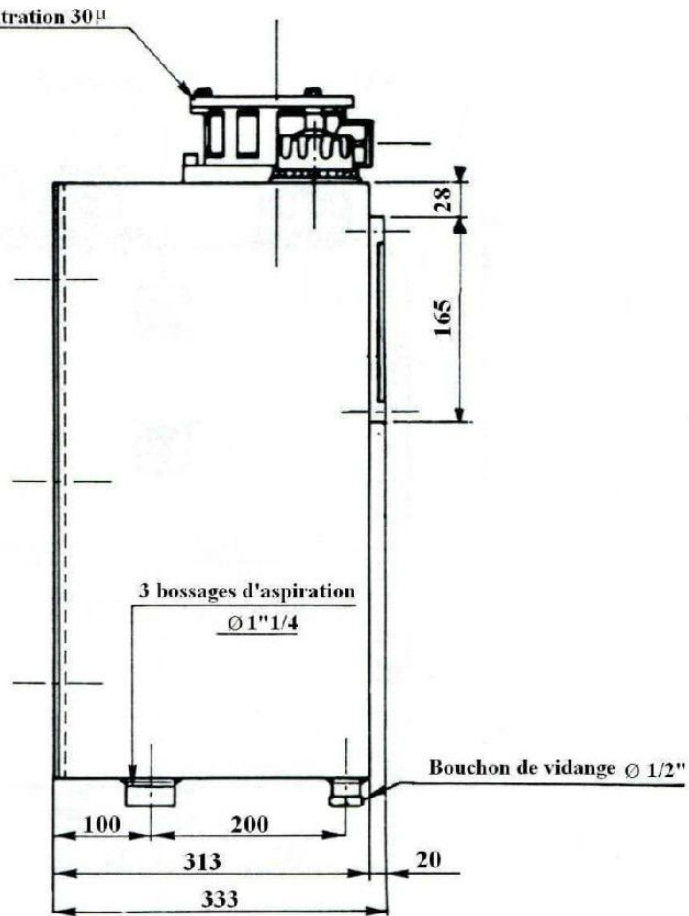
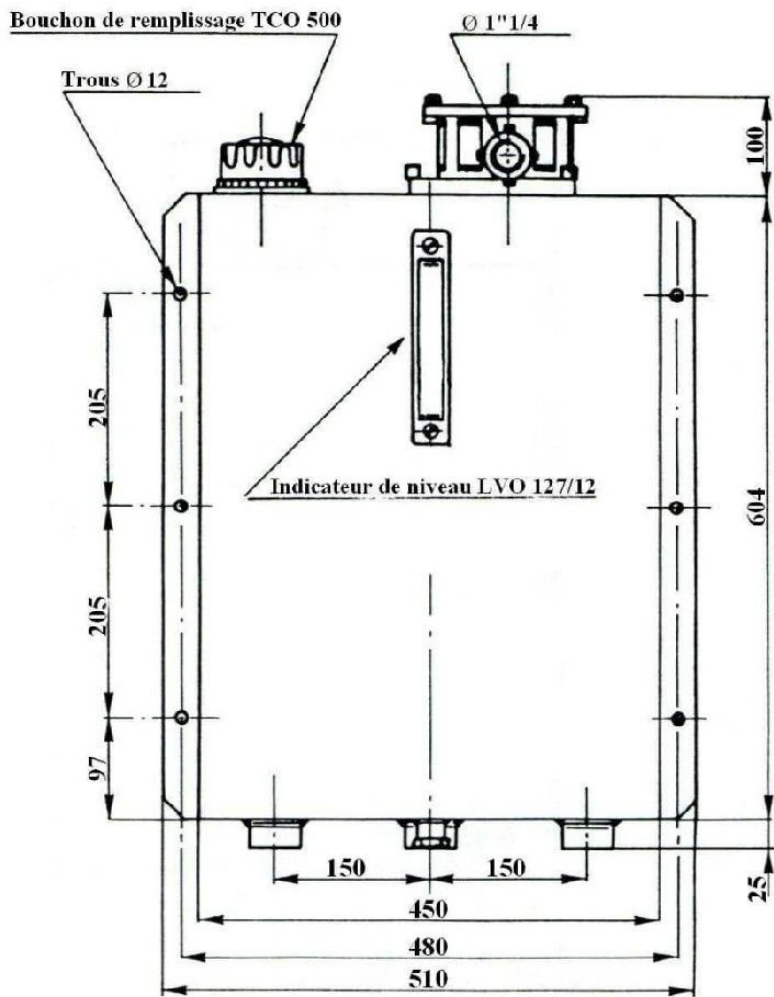


Documentation technique  
RME0800000 – 80L  
Réservoir hydraulique équipé

COMPOSANTS HYDRAULIQUES – MECANIKES  
VERINS - POMPES – MOTEURS – DISTRIBUTIONS



NOMENCLATURE RME08000000	
DESIGNATION	REF
Réservoir nu	RMN0800000
Filtre AFIO semi-immersé	AFIO150030
Niveau ALVO	ALVO012712
Bouchon de remplissage	ATC0500010
Bouchon de vidange	RV401.0800 +
	GAB2100000