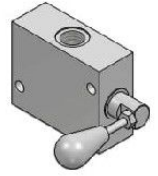
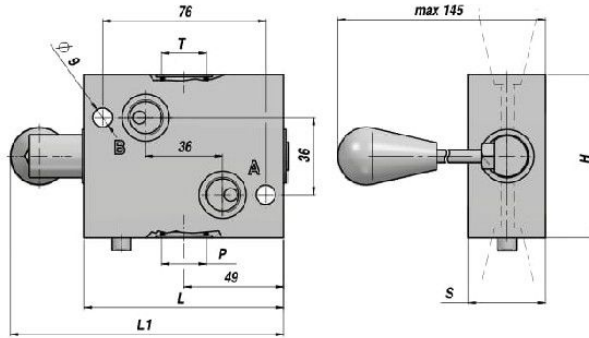
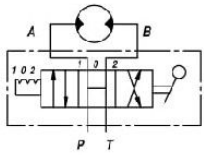


INVERSEUR 4 VOIES POUR MOTEURS "MPP-MPR-MCP-MCR" - CENTRE OUVERT
4-WAY FLOW REVERSE FOR "MPP-MPR-MCP-MCR" MOTORS - OPEN CENTRE

NEW!

BDR01



Code Code	A - B BSP	Q MAX l/min	P MAX bar	Type Type	L	L1 max	H	S	kg
VBDR012010	1/2"	50	210	BDR 12.01	93	128	70	35	0,76

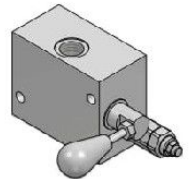
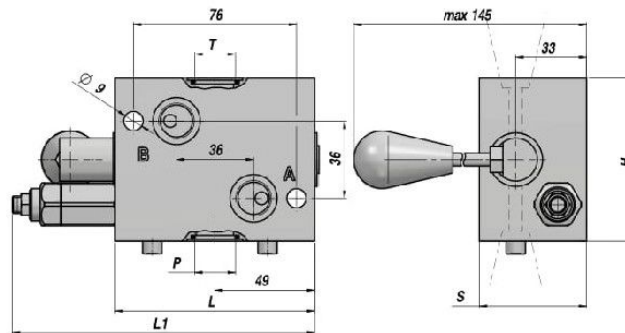
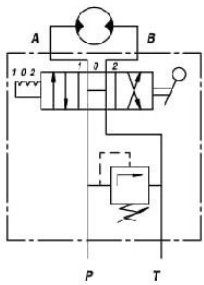
MATERIEL CORPS : ALUMINIUM
BODY MATERIAL : ALUMINIUM

FLASQUABLE
FACE MOUNTING

INVERSEUR 4 VOIES POUR MOTEURS "MPP-MPR-MCP-MCR" + V.M.P. - CENTRE OUVERT
4-WAY FLOW REVERSE FOR "MPP-MPR-MCP-MCR" MOTORS + RELIEF VALVE - OPEN CENTRE

NEW!

BDR04



Code Code	A - B BSP	Q MAX l/min	P MAX bar	Type Type	L	L1 max	H	S	kg
VBDR012040	1/2"	50	250	BDR 12.04/25	93	150	70	50	1,07

RESSORT - SPRING : 30 : 250 bar

MATERIEL CORPS : ALUMINIUM
BODY MATERIAL : ALUMINIUM

FLASQUABLE
FACE MOUNTING