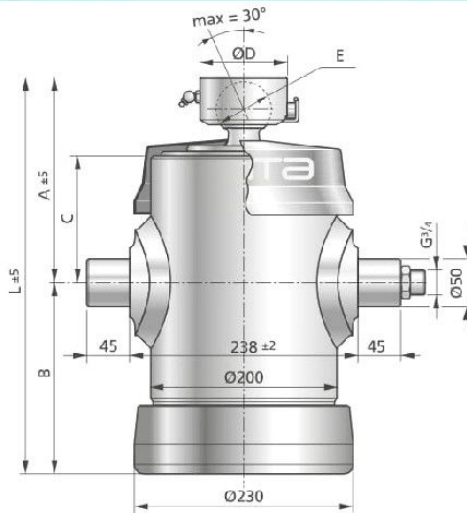
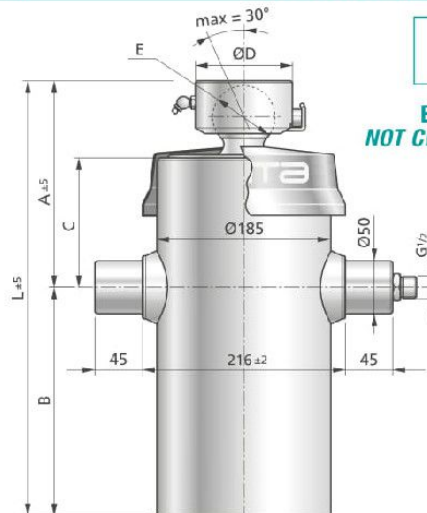




**NEW!**



**L174**



**L160**

**LIGHT DUTY**

EXPANSIONS NON CHROMÉES  
NOT CHROME-PLATED EXTENSIONS



Code Code	Type Type	Expansions Extension	Course Stroke	Volume huile Working oil volume dm <sup>3</sup>	Pression de travail max. Max Working Pressure bar	Capacité de levage Tipping Capacity ton	L	A	B	C	D	E	kg
<b>L 174    Ø 174 * 154 * 135 * 120 * 105 * 90 * 75 * 60</b>													
IH3103001748001	BL300 1796 174 8	8	1796	20.1	180	14-24	417	216	201	133	92	58	78,00
IH3103001747001	BL300 1569 174 7	7	1569	19.5	180	17-28	417	216	201	133	92	58	81,00
IH3103001746001	BL300 1345 174 6	6	1345	18.5	180	18-30	417	216	201	133	92	58	74,00
<b>L 160    Ø 160 * 140 * 120 * 105 * 90 * 75 * 60</b>													
IH3104001607001	BL400 2271 160 7	7	2271	22.6	180	12-21	517	246	271	174	92	58	76,00
IH3104001606001	BL400 1950 160 6	6	1950	21.7	180	15-25	517	246	271	174	92	58	77,00
IH3104001605001	BL400 1631 160 5	5	1631	20.2	180	17-29	517	246	271	174	92	58	68,00
IH3104001604001	BL400 1315 160 4	4	1315	18.2	180	17-29	517	246	271	174	92	58	65,00
IH3103001607001	BL300 1613 160 7	7	1613	16.1	180	12-21	423	219	204	147	92	58	61,00
IH3103001606001	BL300 1386 160 6	6	1386	15.4	180	15-25	423	219	204	147	92	58	61,00
IH3103001605001	BL300 1161 160 5	5	1161	14.4	180	17-29	423	219	204	147	92	58	55,00

SUR DEMANDE : Verins télescopique avec expansions chromées  
ON REQUEST : Telescopic cylinders with chrome-plated extensions

VERIN TELESCOPIQUE SIMPLE EFFET  
SINGLE ACTING TELESCOPIC CYLINDER

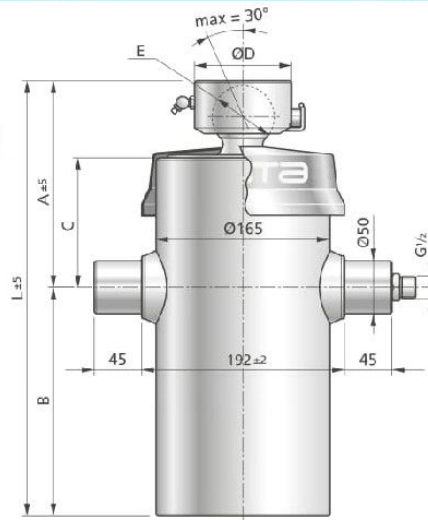


NEW!

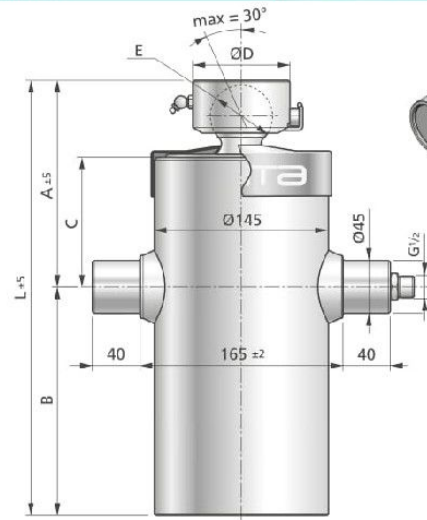
IH

LIGHT DUTY

EXPANSIONS NON CHROMEES  
NOT CHROME-PLATED EXTENSIONS



L140



L120



Code Code	Type Type	Expansions Extension	Course Stroke	VOLUME huile Working oil volume dm <sup>3</sup>	Pression de travail max. Max Working Pressure bar	Capacité de levage Tipping Capacity ton	L	A	B	C	D	E	kg
<b>L 140    Ø 140 * 120 * 105 * 90 * 75 * 60</b>													
IH3104001406001	BL400 1947 140 6	6	1947	16.0	180	11-18	510	234	276	162	92	58	61,00
IH3104001405001	BL400 1625 140 5	5	1625	15.1	180	13-22	510	234	276	162	92	58	63,00
IH3104001404001	BL400 1307 140 4	4	1307	13.7	180	15-25	510	234	276	162	92	58	53,00
IH3103001406001	BL300 1383 140 6	6	1383	11.4	180	11-18	416	242	174	170	92	58	49,00
IH3103001405001	BL300 1155 140 5	5	1155	10.8	180	13-22	416	242	174	170	92	58	50,00
IH3103001404001	BL300 930 140 4	4	930	9.8	180	15-25	416	242	174	170	92	58	43,00
IH3102701406001	BL270 1197 140 6	6	1197	9.9	180	11-18	385	204	181	132	92	58	45,00
IH3102701405001	BL270 1000 140 5	5	1000	9.3	180	13-22	385	204	181	132	92	58	46,00
IH3102701404001	BL270 806 140 4	4	806	8.5	180	15-25	385	204	181	132	92	58	40,00
<b>L 120    Ø 120 * 105 * 90 * 75 * 60 * 45</b>													
IH3104451206001	BL445 2250 120 6	6	2250	13.2	200	7-14	541	143	398	88	74	43	50,00
IH3104451205001	BL445 1875 120 5	5	1875	12.6	200	9-17	558	160	398	88	92	58	55,00
IH3104451204001	BL445 1501 120 4	4	1501	11.6	200	11-21	558	160	398	88	92	58	55,00
IH3104101206001	BL410 2057 120 6	6	2057	12.1	200	7-14	508	215	293	160	74	43	47,00
IH3104101205001	BL410 1710 120 5	5	1710	11.5	200	9-17	525	232	293	160	92	58	50,00
IH3104101204001	BL410 1369 120 4	4	1369	10.6	200	11-21	525	232	293	160	92	58	51,00
IH3103701203001	BL370 896 120 3	3	896	7.9	200	13-24	480	197	283	125	92	58	38,00
IH3103601206001	BL360 1727 120 6	6	1727	10.2	200	7-14	453	180	273	125	74	43	42,00
IH3103601205001	BL360 1435 120 5	5	1435	9.7	200	9-17	470	197	273	125	92	58	44,00
IH3103601204001	BL360 1145 120 4	4	1145	8.8	200	11-21	470	197	273	125	92	58	46,00
IH3103051206001	BL305 1415 120 6	6	1415	8.3	200	7-14	401	180	221	125	74	43	36,00
IH3103051205001	BL305 1175 120 5	5	1175	7.9	200	9-17	418	197	221	125	92	58	39,00
IH3102751206001	BL275 1241 120 6	6	1241	7.3	200	7-14	372	180	192	125	74	43	37,00
IH3102751205001	BL275 1030 120 5	5	1030	7.0	200	9-17	389	197	192	125	92	58	35,00

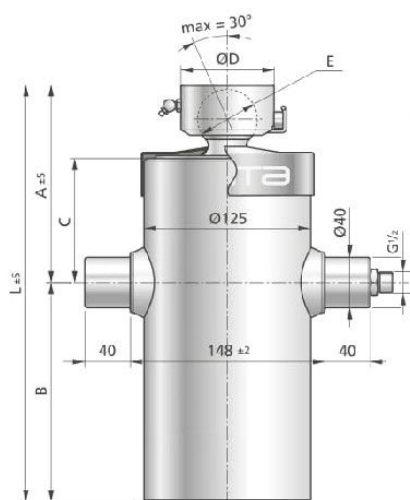
SUR DEMANDE : Verins télescopique avec expansions chromées

ON REQUEST : Telescopic cylinders with chrome-plated extensions

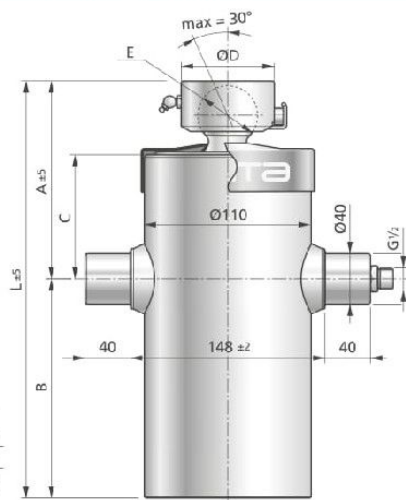


**LIGHT DUTY**

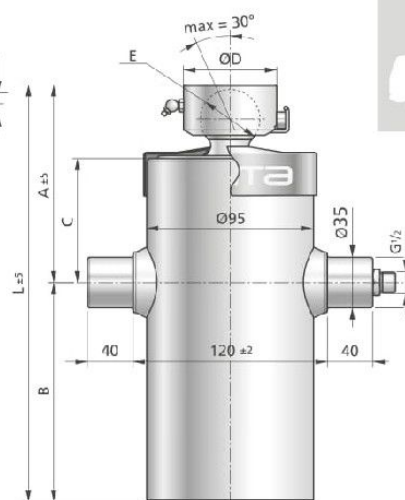
EXPANSIONS NON CHROMÉES  
NOT CHROME-PLATED EXTENSIONS



L105



L90



L75

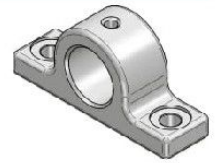
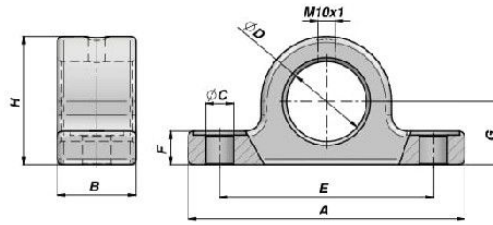
Code Code	Type Type	Expansions Extension	Course Stroke	Volume huile Working oil volume dm <sup>3</sup>	Pression de travail max. Max Working Pressure bar	Capacité de levage Tipping Capacity ton	L	A	B	C	D	E	kg
<b>L 105    Ø 105 * 90 * 75 * 60 * 45 * 30</b>													
IH3104451055001	BL445 1872 105 5	5	1872	8.9	200	6-12	532	140	392	85	74	43	38,00
IH3104451054001	BL445 1492 105 4	4	1492	8.3	200	8-15	549	157	392	85	92	58	40,00
IH3103601055001	BL360 1432 105 5	5	1432	6.8	200	6-12	444	150	294	95	74	43	30,00
IH3103601054001	BL360 1140 105 4	4	1140	6.4	200	8-15	461	167	294	95	92	58	33,00
IH3103601053010	BL360 855 105 3	3	855	5.6	200	10-18	461	167	294	95	92	58	35,00
IH3103201055001	BL320 1237 105 5	5	1237	5.9	200	6-12	405	150	255	95	74	43	28,00
IH3103201054001	BL320 984 105 4	4	984	5.5	200	8-15	405	150	255	95	74	43	27,00
IH3103201054003	BL320 984 105 4	4	984	5.4	200	8-15	422	167	255	95	92	58	29,00
IH3102751055001	BL275 1027 105 5	5	1027	4.9	200	6-12	363	150	213	95	74	43	24,00
IH3102751054001	BL275 816 105 4	4	816	4.6	200	8-15	363	150	213	95	74	43	22,00
IH3102651056001	BL265 1182 105 6	6	1172	4.7	200	5- 9	351	151	200	95	74	43	22,00
IH3102351056001	BL235 1003 105 6	6	1004	4.1	200	5- 9	323	151	172	95	74	43	21,00
<b>L 90    Ø 90 * 75 * 60 * 45 * 30</b>													
IH3104750903001	BL475 1211 90 3	3	1199	5.4	220	5-14	578	180	398	108	92	58	35,00
IH3103600904001	BL360 1140 90 4	4	1140	4.3	220	5-11	445	156	289	100	74	43	25,00
IH3103600903001	BL360 866 90 3	3	848	3.8	220	5-14	445	156	289	100	74	43	26,00
IH3103200905001	BL320 1256 90 5	5	1256	4.0	220	4- 8	405	155	250	100	74	43	25,00
IH3103200904001	BL320 984 90 4	4	984	3.7	220	5-11	405	155	250	100	74	43	23,00
IH3102750904001	BL275 816 90 4	4	816	3.1	220	5-11	363	155	208	100	74	43	20,00
IH3102450904001	BL245 676 90 4	4	676	2.5	220	5-11	328	152	176	97	74	43	19,00
<b>L 75    Ø 75 * 60 * 45</b>													
IH3104250753001	BL425 1055 75 3	3	1055	3.1	220	4- 9	509	150	359	95	74	43	22,00
IH3103600753001	BL360 860 75 3	3	860	2.5	220	4- 9	444	150	294	95	74	43	20,00

SUR DEMANDE : Verins télescopique avec expansions chromées  
ON REQUEST : Telescopic cylinders with chrome-plated extensions

**PALIER VERIN ( PAIRE )**  
**CYLINDER SUPPORT ( COUPLE )**



**IH-SC**

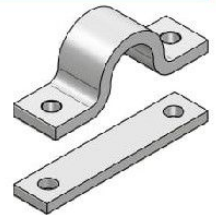
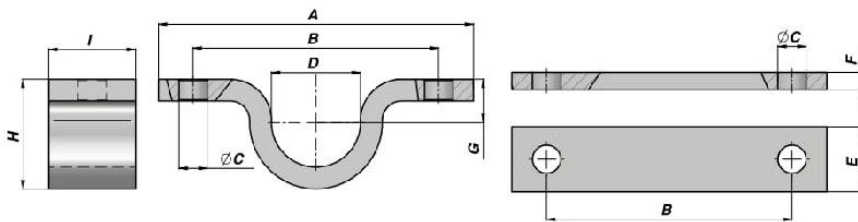


Code Code	Ref.	A	B	ØC	ØD	E	F	G	H	kg
IHA70035001	SC35	140	40	14	35.5	108	17	32	65	1,50
IHA70040001	SC40	140	40	14	40.5	108	17	32	65	1,50
IHA70045001	SC45	140	40	14	45.5	108	17	32	65	1,50
IHA70050001 <b>NEW!</b>	SC50	150	45	15	50.5	113	15	45	80	2,60

**BALANCIER VERIN ( PAIRE )**  
**CRADLE SUPPORT ( COUPLE )**



**IH-SB**

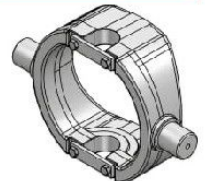
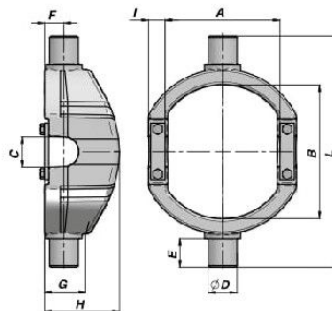


Code Code	Ref.	A	B	ØC	ØD	E	F	G	H	I	kg
IHA60035001	SB35	145	113	13	35.5	30	8	18.0	46	40	1,00
IHA60040001	SB40	145	113	13	40.5	30	8	20.0	51	40	1,00
IHA60045001	SB45	145	113	13	45.5	30	8	23.0	56	40	1,00
IHA60050001 <b>NEW!</b>	SB50	190	113	13	50.5	30	8	25.5	70	45	2,00

**BALANCIER**  
**CRADLE**



**IH-L**



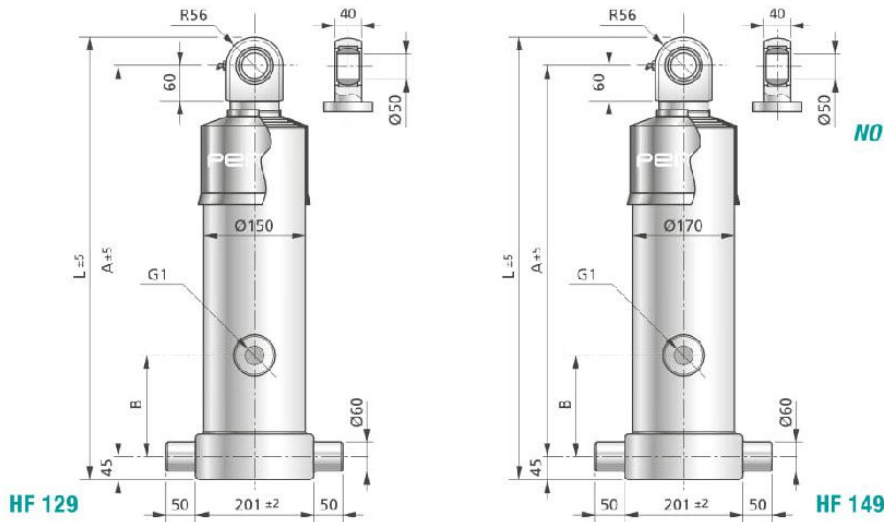
Code Code	Ref.	Charge Max Capacity ton	A	B	C	ØD	E	F	G	H	I	L	kg
IHA5L020001	L02	4	125	165	36.5	35	37.5	27	62	76	20	275	5,50
IHA5L060001	L06-L04	8	150	185	40.0	40	40.0	27	68	105	20	320	9,00
IHA5L080001	L08	11	168	215	45.0	45	40.0	30	90	115	35	360	11,50
IHA50400001 <b>NEW!</b>		17	194	261	50.0	50	45.0	45	90	165	24	390	13,00
IHA50300001 <b>NEW!</b>		21	218	291	50.0	50	45.0	45	95	175	24	420	16,00
IHA50200001 <b>NEW!</b>		26	240	355	50.0	50	45.0	65	120	210	25	490	24,00



**IH-HF** **NEW!**



VERIN TELESCOPIQUE SIMPLE EFFET  
SINGLE ACTING TELESCOPIC CYLINDER



**FRONT MOUNT**

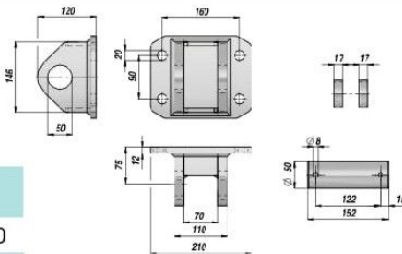
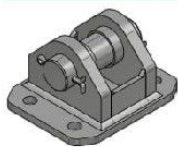
EXPANSIONS NON CHROMÉES  
NOT CHROME-PLATED EXTENSIONS



Code Code	Type Type	Expansions Extension	Course Stroke	Volume huile Working oil volume dm <sup>3</sup>	Pression de travail max. Max Working Pressure bar	Capacité de levage Tipping Capacity ton	L	A	B	kg
<b>HF 129 Ø 129 * 111 * 95 * 80</b>										
IH4113601293010	HF 3500 129 3	3	3500	34.7	200	29-55	1528	1427	190	123,00
IH4114701293010	HF 3840 129 3	3	3840	38.1	200	29-55	1683	1582	190	132,00
IH4112351294010	HF 4190 129 4	4	4190	36.4	200	25-47	1419	1318	190	128,00
IH4112801294010	HF 4370 129 4	4	4370	38.0	200	25-47	1464	1363	190	132,00
<b>HF 149 Ø 149 * 129 * 111 * 95 * 80</b>										
IH4112801494010	HF 4350 149 4	4	4350	51.3	200	34-64	1459	1358	190	154,00
IH4113601494010	HF 4650 149 4	4	4650	54.8	200	34-64	1534	1433	190	164,00
IH4114301494010	HF 4950 149 4	4	4950	58.4	200	34-64	1609	1508	190	172,00
IH4111151495010	HF 4620 149 5	5	4620	48.2	200	29-54	1305	1204	190	150,00

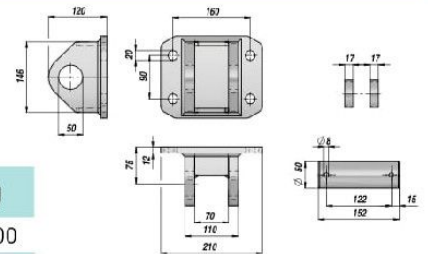
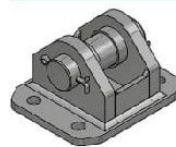
SUR DEMANDE : Verins télescopique avec expansions chromées  
ON REQUEST : Telescopic cylinders with chrome-plated extensions

**IHA** SUPPORT SUPERIEUR POUR VERIN "HF129"  
TOP HINGE FOR "HF 129" CYLINDER



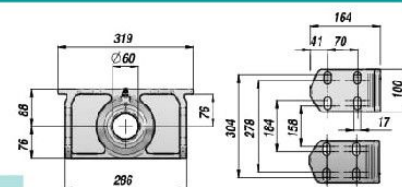
Code Code	kg
IHA40050013	10,00

**IHA** SUPPORT SUPERIEUR POUR VERIN "HF149"  
TOP HINGE FOR "HF 149" CYLINDER



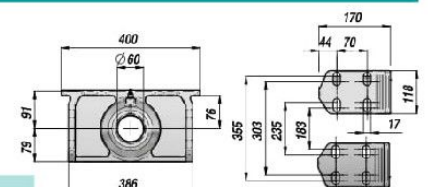
Code Code	kg
IHA40050013	10,00

**IHA** SUPPORT INFERIEUR POUR VERIN "HF129"  
BOTTOM BRACKET FOR "HF 129" CYLINDER



Code Code	kg
IHA90060002	20,00

**IHA** SUPPORT INFERIEUR POUR VERIN "HF149"  
BOTTOM BRACKET FOR "HF 149" CYLINDER



Code Code	kg
IHA90060003	26,50

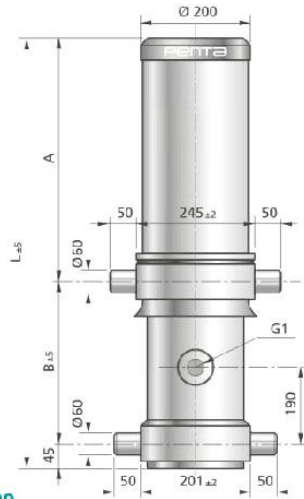
VERIN TELESCOPIQUE SIMPLE EFFET  
SINGLE ACTING TELESCOPIC CYLINDER



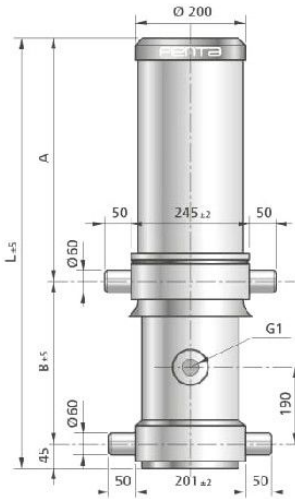
**NEW!** **IH-HFC**

**FRONT MOUNT**

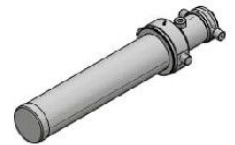
EXPANSIONS NON CHROMEES  
NOT CHROME-PLATED EXTENSIONS



HFC 129



HFC 149

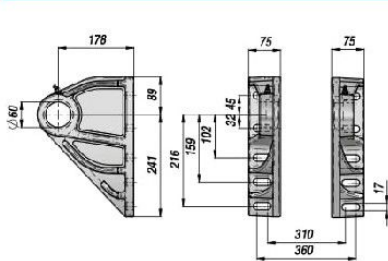


Code Code	Type Type	Expansions Extension	Course Stroke	VOLUME huile Working oil volume dm <sup>3</sup>	Pression de travail max. Max Working Pressure bar	Capacité de levage Tipping Capacity ton	L	A	B	kg
<b>HFC 129 Ø 129 * 111 * 95 * 80</b>										
IH4213601293010	HFC 3500 129 3	3	3500	34.7	200	29-55	1464	1108	311	167,00
IH4214701293010	HFC 3840 129 3	3	3840	38.1	200	29-55	1579	1214	320	178,00
IH4216801293010	HFC 4290 129 3	3	4290	42.6	200	29-55	1789	1424	320	195,00
IH4212351294010	HFC 4190 129 4	4	4190	36.4	200	25-47	1355	979	331	168,00
IH4212801294010	HFC 4370 129 4	4	4370	38.0	200	25-47	1400	1029	326	173,00
IH4213601294010	HFC 4670 129 4	4	4670	40.6	200	25-47	1475	1108	322	181,00
<b>HFC 149 Ø 149 * 129 * 111 * 95 * 80</b>										
IH4216801493010	HFC 4280 149 3	3	4280	57.2	200	40-74	1786	1423	318	258,00
IH4212801494010	HFC 4350 149 4	4	4350	51.3	200	34-64	1397	1023	327	225,00
IH4213601494010	HFC 4650 149 4	4	4650	54.8	200	34-64	1472	1107	320	235,00
IH4214301494010	HFC 4950 149 4	4	4950	58.4	200	34-64	1547	1173	329	244,00
IH4214701494010	HFC 5110 149 4	4	5110	60.3	200	34-64	1627	1253	329	250,00
IH4211151495010	HFC 4620 149 5	5	4620	48.2	200	29-54	1243	861	337	213,00

SUR DEMANDE : Verins télescopique avec expansions chromées  
ON REQUEST : Telescopic cylinders with chrome-plated extensions

SUPPORT SUPERIEUR POUR VERIN "HFC129"  
TOP HINGE FOR "HFC129" CYLINDER

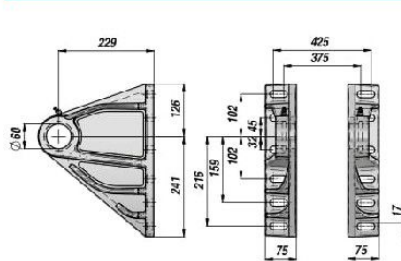
**IHA**



Code Code	kg
IHA80060002	21,90

SUPPORT SUPERIEUR POUR VERIN "HFC149"  
TOP HINGE FOR "HFC 149" CYLINDER

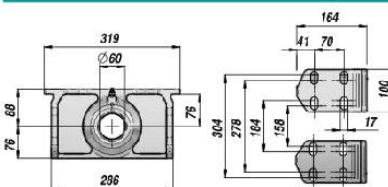
**IHA**



Code Code	kg
IHA80060001	24,20

SUPPORT INFERIEUR POUR VERIN "HFC129"  
BOTTOM BRACKET FOR "HFC 129" CYLINDER

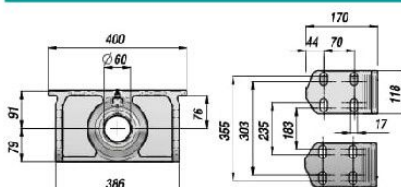
**IHA**



Code Code	kg
IHA90060002	20,00

SUPPORT INFERIEUR POUR VERIN "HFC149"  
BOTTOM BRACKET FOR "HFC 149" CYLINDER

**IHA**



Code Code	kg
IHA90060003	26,50