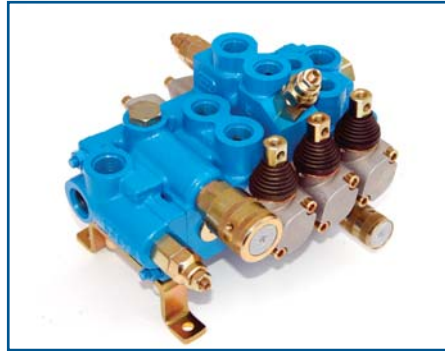


# BC40

# BC40

## Caratteristiche generali / Technical characteristics

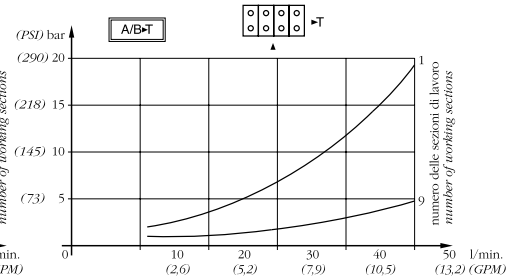
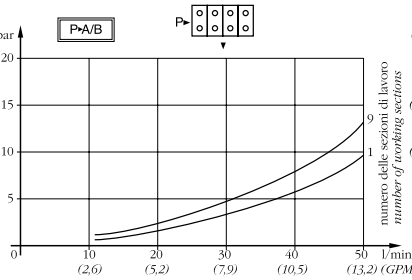
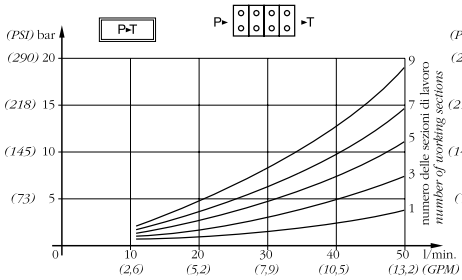
	l/min	GPM
• Portata nominale / Nominal flow	35	9
• Portata limite / Max flow	45	12
• Portata limite EO / Max flow EO	35	9
	bar	PSI
• Pressione nominale / Nominal pressure	250	3600
• Pressione nominale EO / Nominal pressure EO	180	2600
• Pressione max sugli utilizzi / Max pressure on ports	320	4700
• Pressione max sugli utilizzi EO / Max pressure on ports EO	250	3600
• Contropressione max allo scarico / Max pressure in tank-line	40	550



P-T - TEMPERATURA OLIO 50°C - VISCOSITÀ 3,5°E

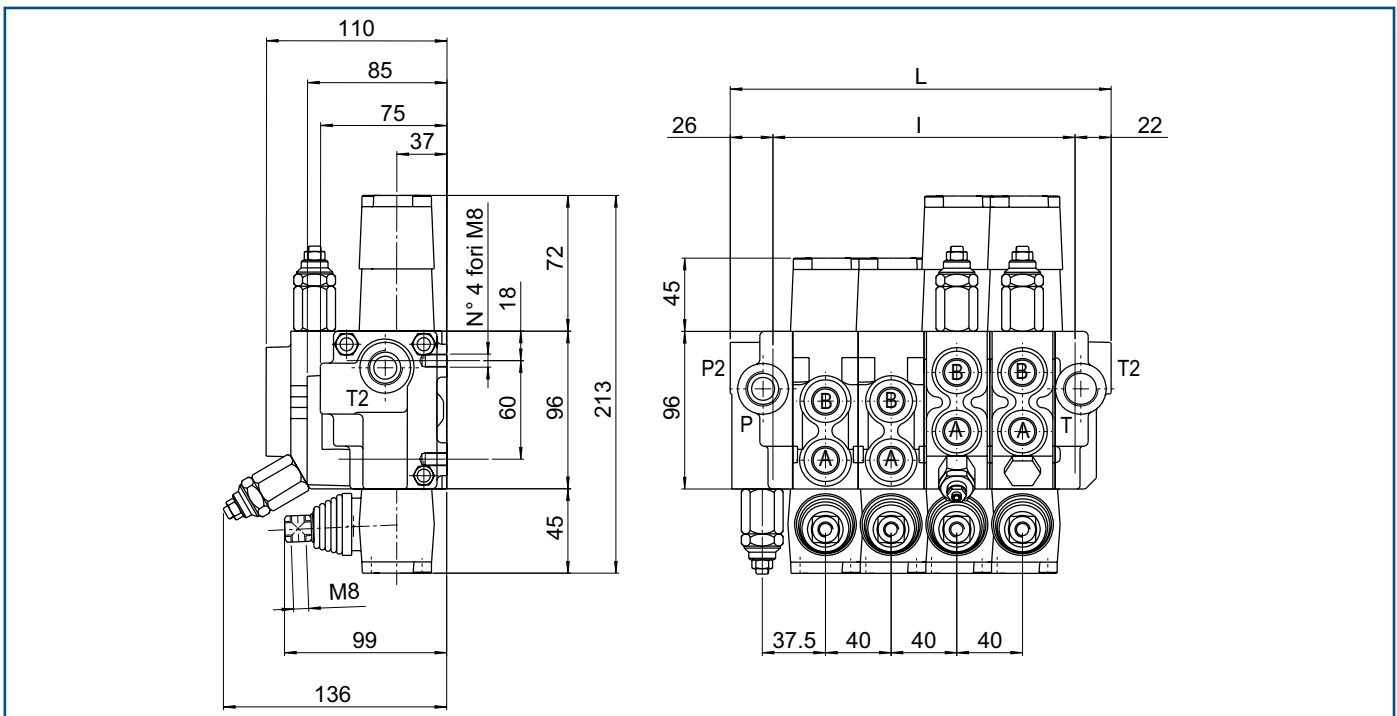
P-A/B - TEMPERATURA OLIO 50°C - VISCOSITÀ 3,5°E

A/B-T - TEMPERATURA OLIO 50°C - VISCOSITÀ 3,5°E



Gli elementi prioritari hanno 5÷8 Bar in più a seconda della portata regolata

Priority elements get 5÷8 Bar (72÷116 PSI) more according to related flow.

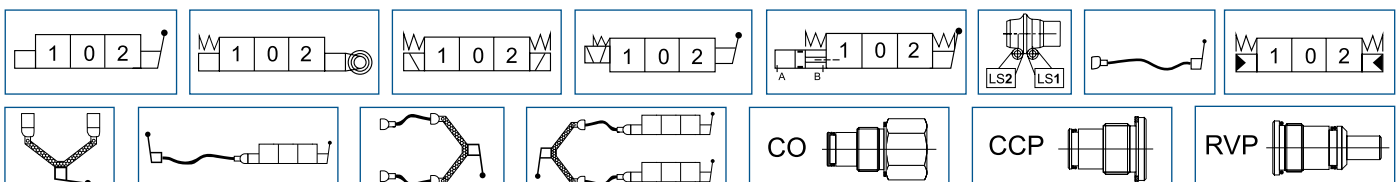


MOD	L	I	Kg
BC40/1	107	60	
BC40/2	147	100	
BC40/3	187	140	
...	...	...	

### FILETTATURA STANDARD - STANDARD THREADS

COD	A-B	P	T	P <sub>2</sub>	T <sub>2</sub>
G	3/8"	1/2"	1/2"	1/2"	1/2"
F	3/4" - 16	7/8" - 14	7/8" - 14	7/8" - 14	7/8" - 14

◀ Su richiesta filettature diverse  
Other threads available on request

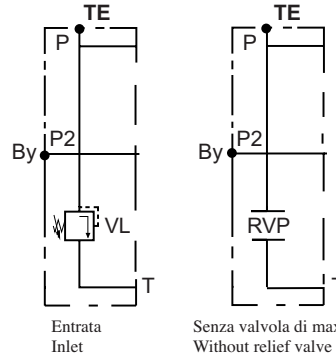


# BC40

# BC40

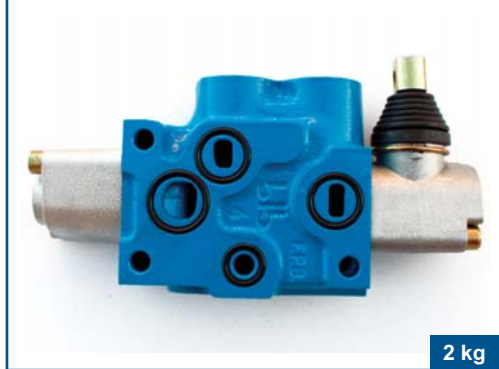


1,2 kg



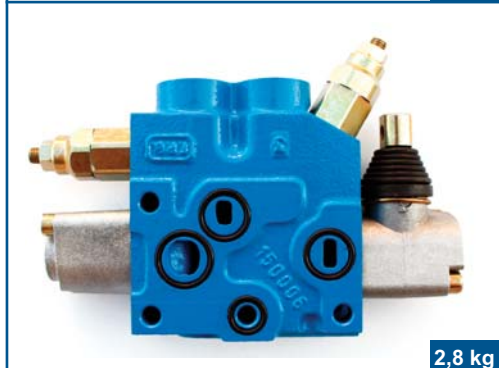
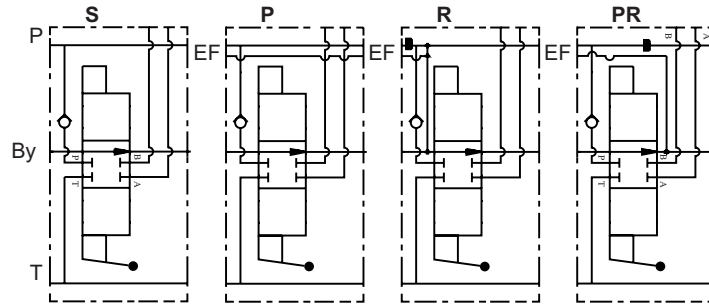
Testata d'entrata

Inlet



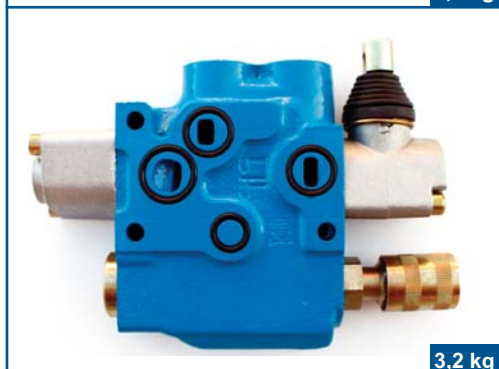
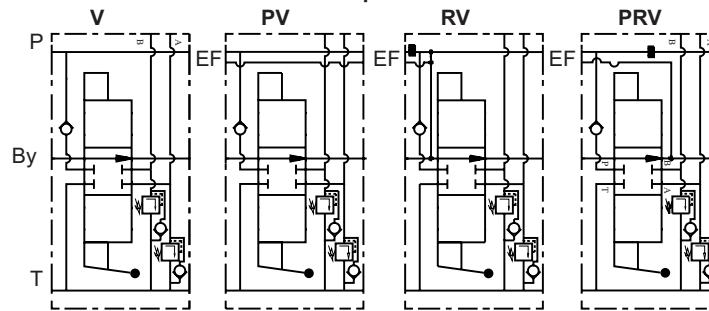
2 kg

### Elementi standard Standard elements



2,8 kg

### Elementi per valvole ausiliarie Elements for auxiliary valves



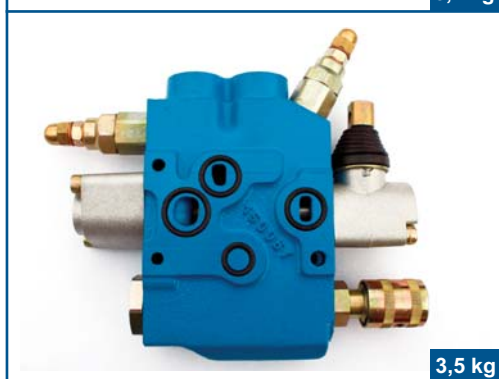
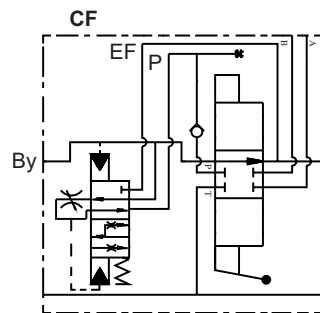
3,2 kg

### Elemento con regolatore di flusso integrato (brevettato)

**Element with integrated pressure compensated flow control (patented)**

Per utilizzare elementi senza regolazione dopo un elemento CF - CVF, il primo deve essere un elemento R

*To use elements without regulator after a CF - CVF element, the first among them must be a R element*



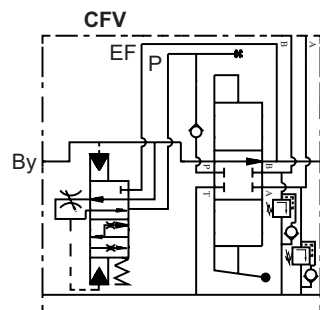
3,5 kg

### Elemento con regolatore di flusso integrato per valvole ausiliarie (brevettato)

**Element with integrated pressure compensated flow control for auxiliary valves (patented)**

Per utilizzare elementi senza regolazione dopo un elemento CF - CVF, il primo deve essere un elemento R

*To use elements without regulator after a CF - CVF element, the first among them must be a R element*

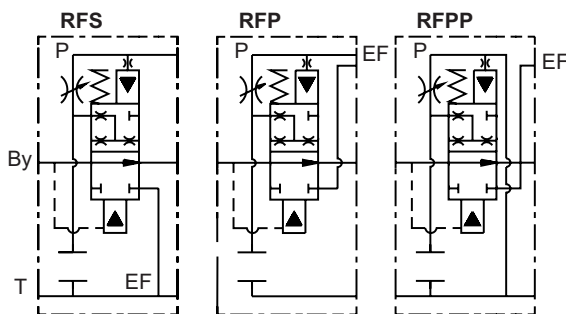


# BC40

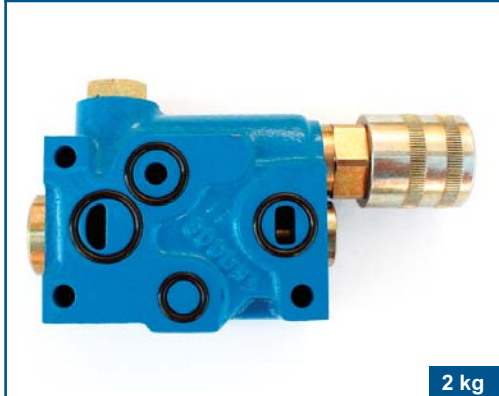
# BC40



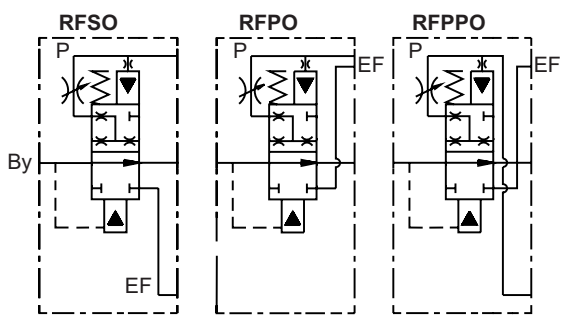
1,7 kg



Elemento divisore di flusso prioritario regolabile - verticale  
Priority adjustable pressure compensated flow control element - vertical



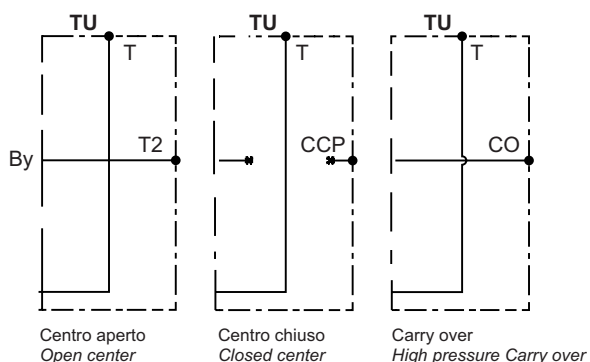
2 kg



Elemento divisore di flusso prioritario regolabile - orizzontale  
Priority adjustable pressure compensated flow control element - horizontal



1 kg



Testata d'uscita  
Outlet

Centro aperto Open center  
Centro chiuso Closed center  
Carry over High pressure Carry over