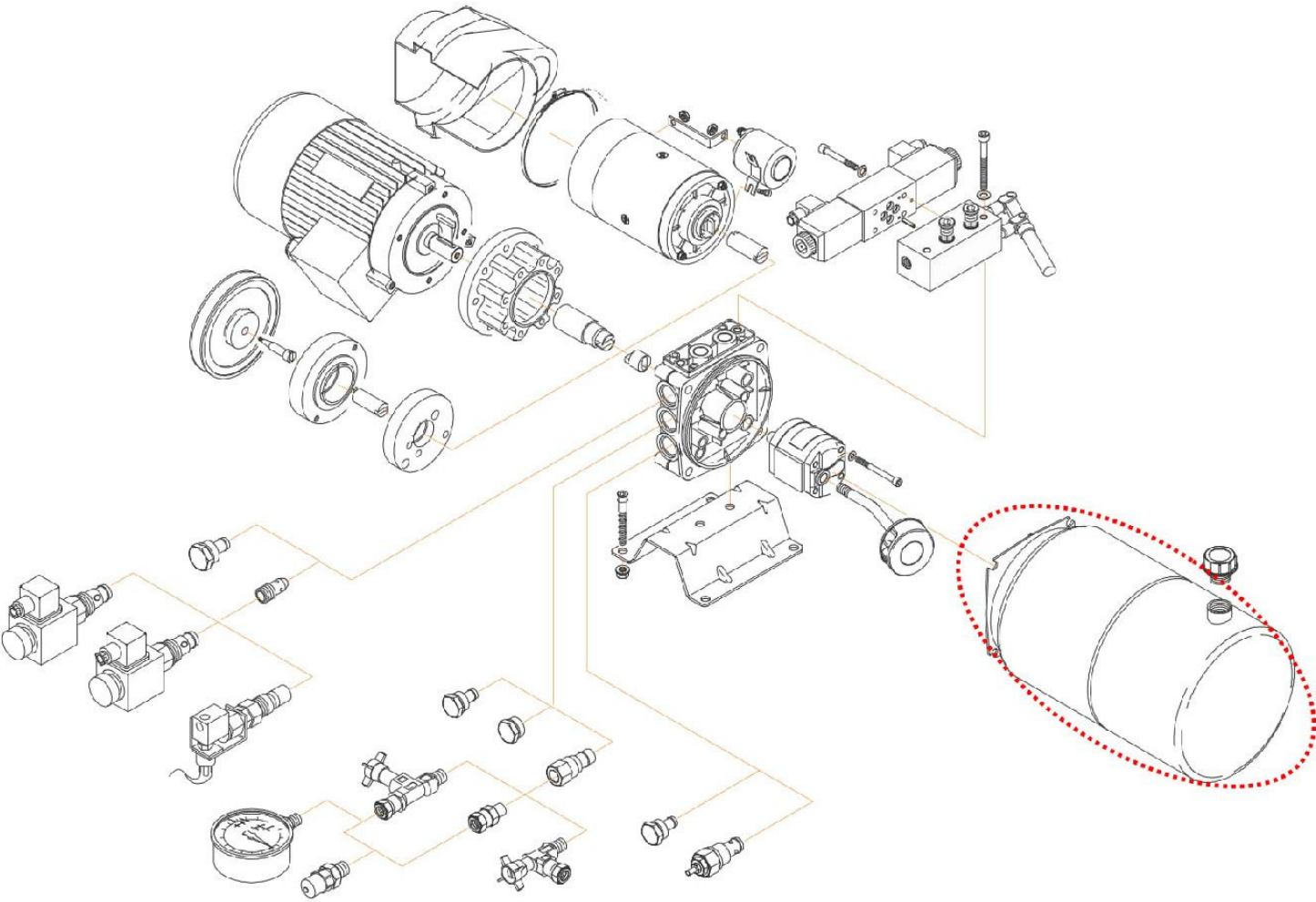


MINICENTRALINA MULTIFUNZIONE *MULTIFUNCTION POWER PACK*



SERBATOI OLIO IN PLASTICA PER MINICENTRALINE MINI POWER PACK'S PLASTIC OIL TANK

Codice Code	Tipo Type	Volume (litri)	A	B	C	D	E	F	Dis.
-------------	-----------	----------------	---	---	---	---	---	---	------

SERBATOI IN PLASTICA VERSIONE ORIZZONTALE PLASTIC TANK HORIZONTAL POSITION

56220201B00E	PLASTICA PLASTIC	1.5	145	190	170	170	123.2	131.6	1
56220301B00E	PLASTICA PLASTIC	3	200	190	170	170	123.2	131.6	1
56220501B00E	PLASTICA PLASTIC	5	287	190	170	170	123.2	131.6	1
56220701B00E	PLASTICA PLASTIC	8	377	190	170	170	123.2	131.6	1

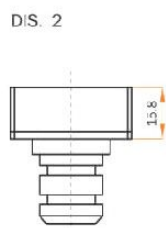
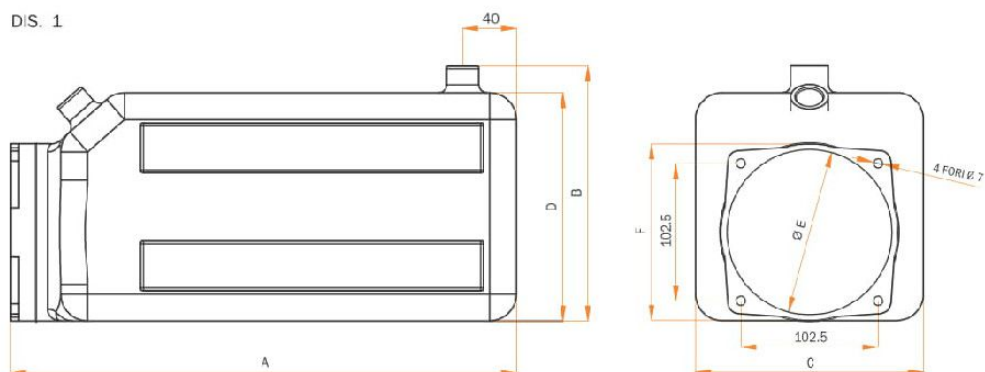
SERBATOI IN PLASTICA VERSIONE VERTICALE PLASTIC TANK VERTICAL POSITION

56220201B01E	PLASTICA PLASTIC	1.5	145	190	170	170	123.2	131.6	1
56220301B02E	PLASTICA PLASTIC	3	200	190	170	170	123.2	131.6	1
56220501B02E	PLASTICA PLASTIC	5	287	190	170	170	123.2	131.6	1
56220701B02E	PLASTICA PLASTIC	8	377	190	170	170	123.2	131.6	1

TAPPO PER SERBATOI IN PLASTICA ORIZZONTALE E VERTICALE PLASTICTANK'S FILLER OIL CAP VERTICAL AND HORIZONTAL POSITION

39G57B000C0C	A PRESSIONE OF PRESSURE								2
--------------	-------------------------	--	--	--	--	--	--	--	---

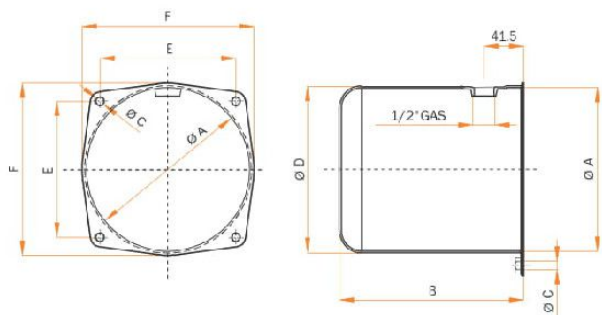
56325132002A	Kit fissaggio serbatoi tank fixing kit								
--------------	--	--	--	--	--	--	--	--	--



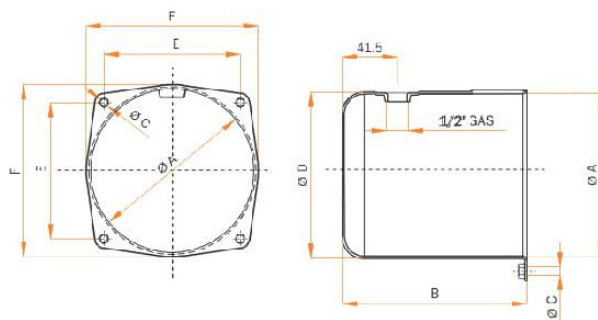
SERBATOI OLIO PER MINICENTRALINE MINI POWER PACK'S STEEL OIL TANK

Codice Code	Tipo Type	Volume (litri)	A	B	C	D	E	F	Dis.
56221103A23Z	LCE - K5 - 0010	1	123	139	6.5	125	102.5	129.5	1
56221101A30Z	LCE - K5 - 0011	1	123	139	6.5	125	102.5	129.5	2
39G52D000C0C	TAPPO CAP 1/2"G	Tappo carico olio Oil filler cap							

DIS. 1

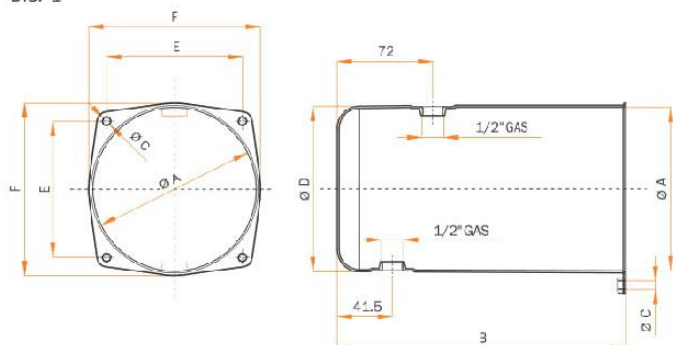


DIS. 2

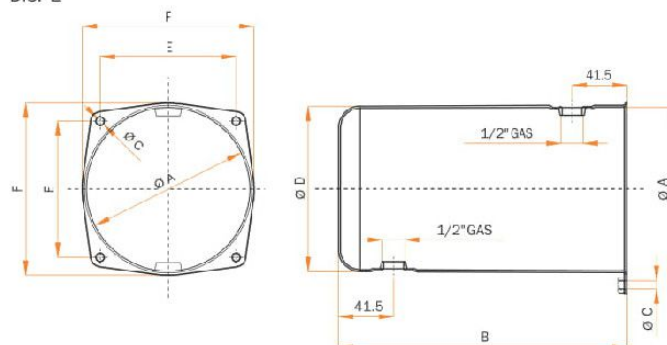


56221203A23Z	LCE - K5 - 0020	2	123	217.5	6.5	125	102.5	129.5	1
56221252A23Z	LCE - K5 - 0025	2	123	217.5	6.5	125	102.5	129.5	2
39G52D000C0C	TAPPO CAP 1/2"G	Tappo carico olio Oil filler cap							

DIS. 1



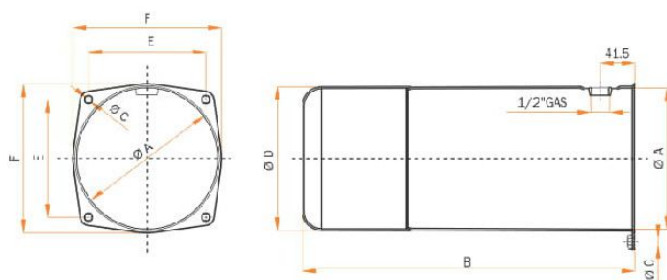
DIS. 2



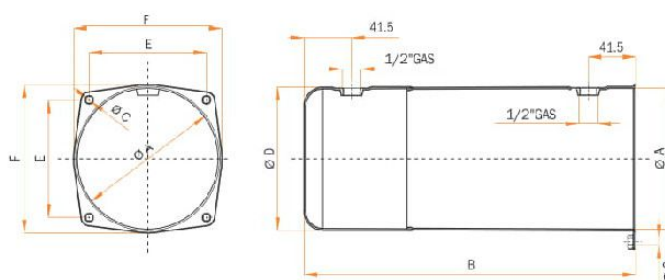
SERBATOI OLIO PER MINICENTRALINE *MINI POWER PACK'S STEEL OIL TANK*

Codice Code	Tipo Type	Volume (litri)	A	B	C	D	E	F	Dis.
56221303A23Z	LCE - K5 - 0030	3	123	290	6.5	125	102.5	129.5	1
56221313A23Z	LCE - K5 - 0031	3	123	290	6.5	125	102.5	129.5	2
39G52D000C0C	TAPPO CAP 1/2"G	Tappo carico olio <i>Oil filler cap</i>							

DIS. 1

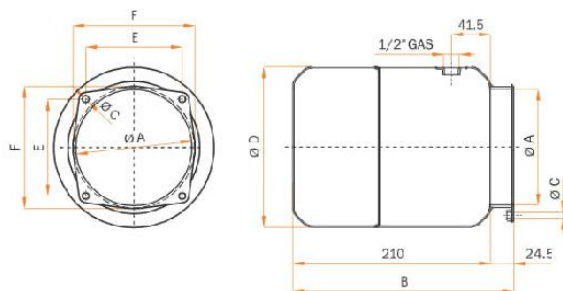


DIS. 2

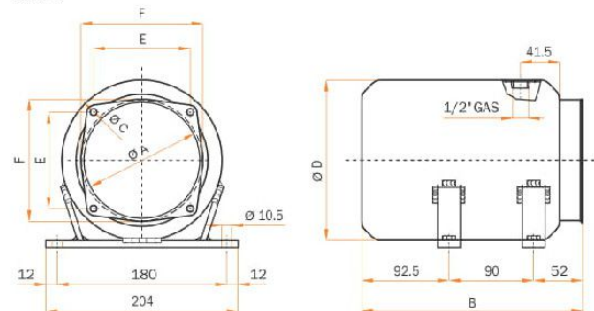


56221403A23Z	LCE - K5 - 0040	4	123	234.5	6.5	170	102.5	129.5	1
56221413A23Z	LCE - K5 - 0041	4	123	234.5	6.5	170	102.5	129.5	2
56221423A23Z	LCE - K5 - 0042	4	123	234.5	6.5	170	102.5	129.5	3
39G52D000C0C	TAPPO CAP 1/2"G	Tappo carico olio <i>Oil filler cap</i>							

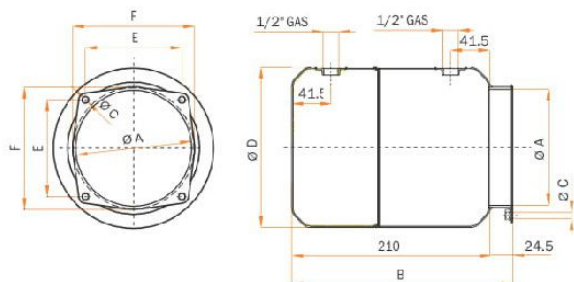
DIS. 1



DIS. 2



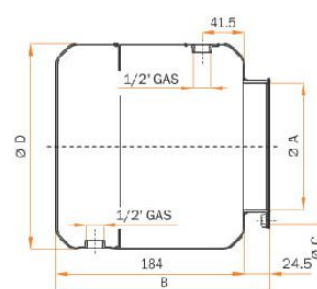
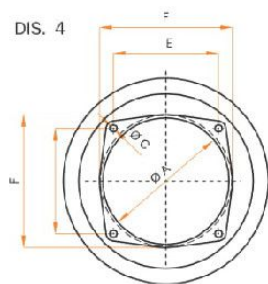
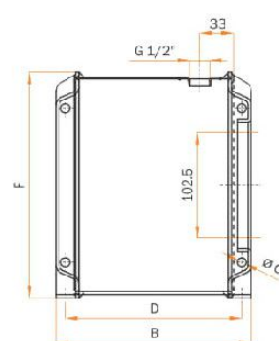
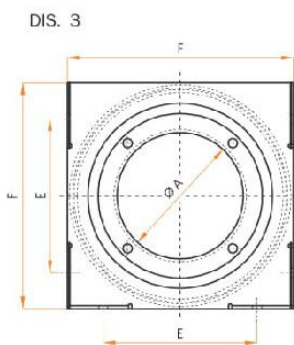
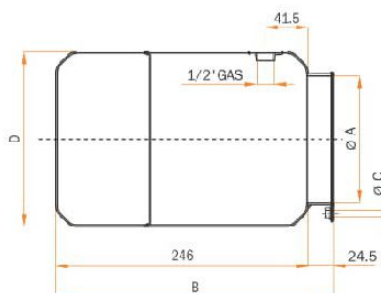
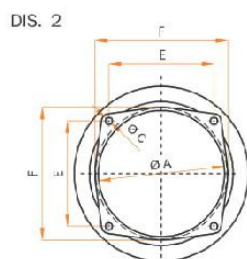
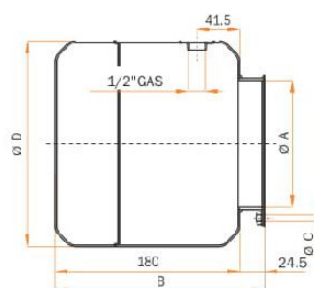
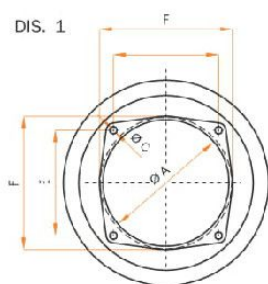
DIS. 3



SERBATOI OLIO PER MINICENTRALINE MINI POWER PACK'S STEEL OIL TANK

Codice Code	Tipo Type	Volume (litri)	A	B	C	D	E	F	Dis.
56221503A23Z	LCE - K5 - 0050	5	123	204.5	6.5	200	102.5	129.5	1
56221513A23Z	LCE - K5 - 0051	5	123	270.5	6.5	170	102.5	129.5	2
56221523B23Z	LCE - K5 - 0052	5	123	190	9	172	150	220	3
56221533A23Z	LCE - K5 - 0053	b	123	208.5	6.5	200	102.5	129.5	4

39G52D000C0C	TAPPO CAP 1/2"G	lappo carico olio Oil filler cap							
--------------	-----------------	----------------------------------	--	--	--	--	--	--	--

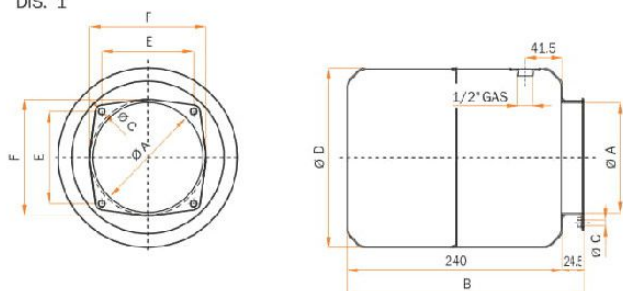


SERBATOI OLIO PER MINICENTRALINE MINI POWER PACK'S STEEL OIL TANK

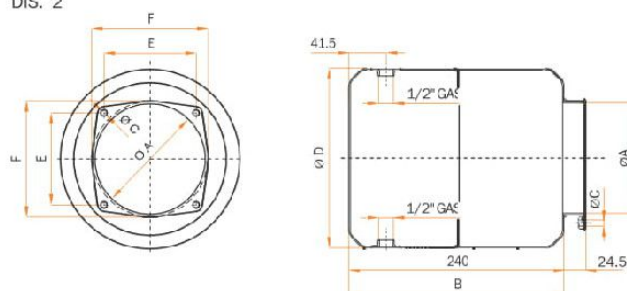
Codice Code	Tipo Type	Volume (litri)	A	B	C	D	E	F	Dis.
56221703A23Z	LCE - K5 - 0070	7	123	264.5	6.5	200	102.5	129.5	1
56221713A23Z	LCE - K5 - 0071	7	123	264.5	6.5	200	102.5	129.5	2
56221723A23Z	LCE - K5 - 0072	7	123	264.5	6.5	200	102.5	129.5	3
56221753A23Z	LCE - K5 - 0075	7	123	264.5	6.5	200	102.5	129.5	4
56221733B23Z	LCE - K5 - 0073	7	123	250	9	232	150	220	5
56221743B23Z	LCE - K5 - 0074	7	123	250	9	232	150	220	6

39G52D000C0C	TAPPO CAP 1/2"G	Tappo carico olio Oil filler cap
39G52E000C0C	TAPPO CAP 3/4"G	Tappo carico olio Oil filler cap

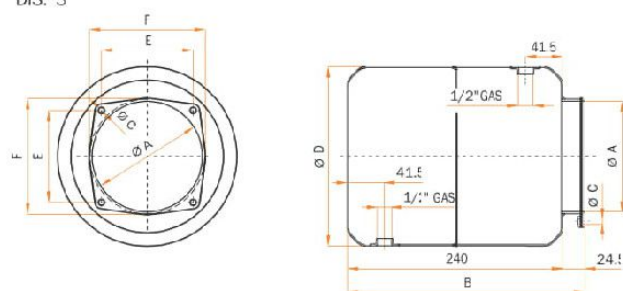
DIS. 1



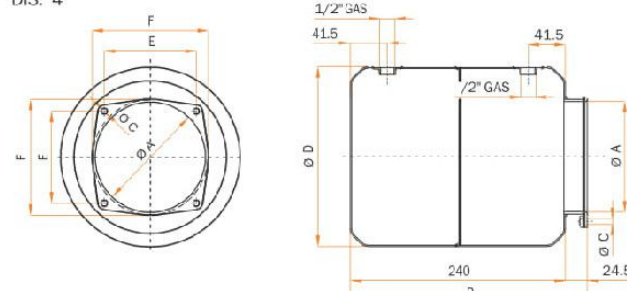
DIS. 2



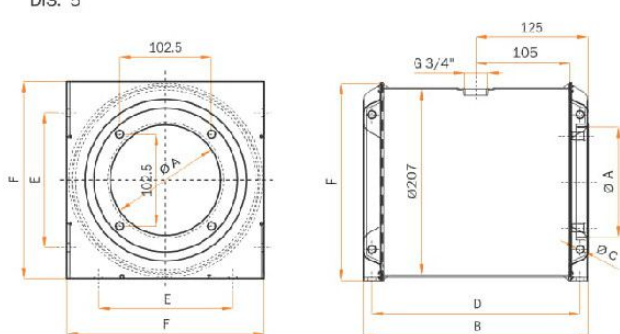
DIS. 3



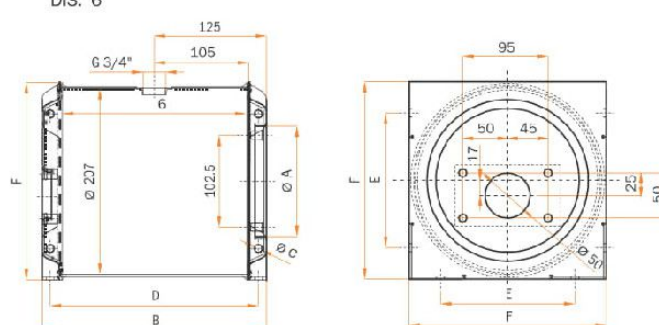
DIS. 4



DIS. 5



DIS. 6

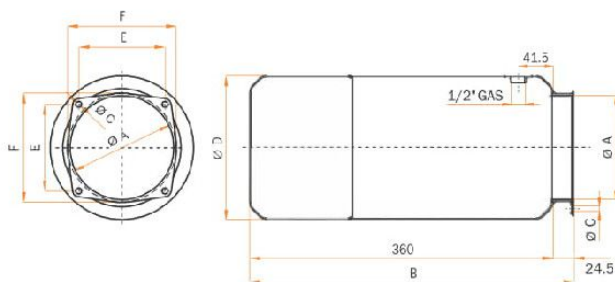


Serbatoio con foratura per pompa a mano
Tank suitable for hand pump

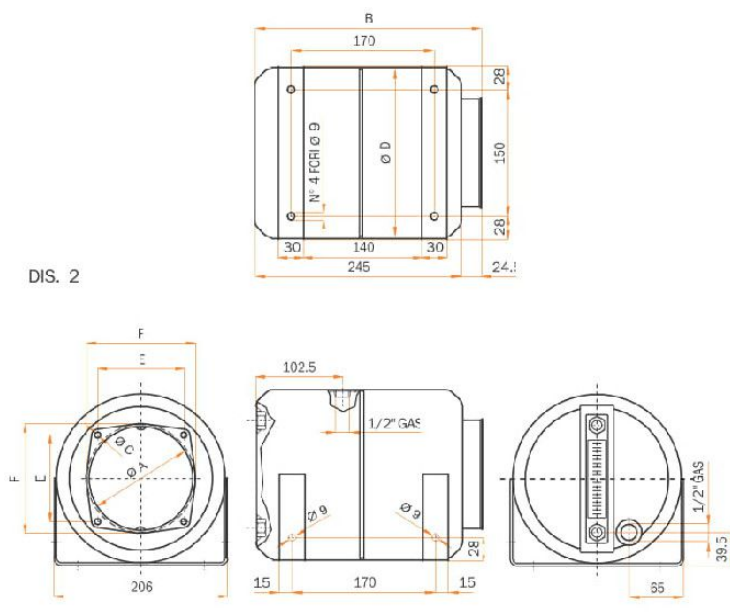
SERBATOI OLIO PER MINICENTRALINE MINI POWER PACK'S STEEL OIL TANK

Codice Code	Tipo Type	Volume (litri)	A	B	C	D	E	F	Dis.
56221833A23Z	LCE - K5 - 0083	8	123	384.5	6.5	170	102.5	129.5	1
56221801A34T	LCE - K5 - 0081	8	123	269.5	6.5	200	102.5	129.5	2
56221801B30T	LCE - K5 - 0082	8	123	269.5	6.5	200	102.5	129.5	3
56221803B23Z	LCE - K5 - 0080	8	123	290	9	272	150	220	4
39G52D000C0C	TAPPO CAP 1/2"G	Tappo carico olio Oil filler cap							
39G52E000C0C	TAPPO CAP 3/4"G	Tappo carico olio Oil filler cap							

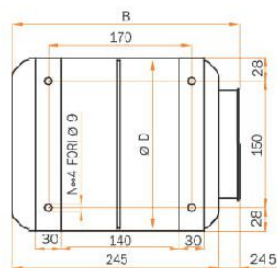
DIS. 1



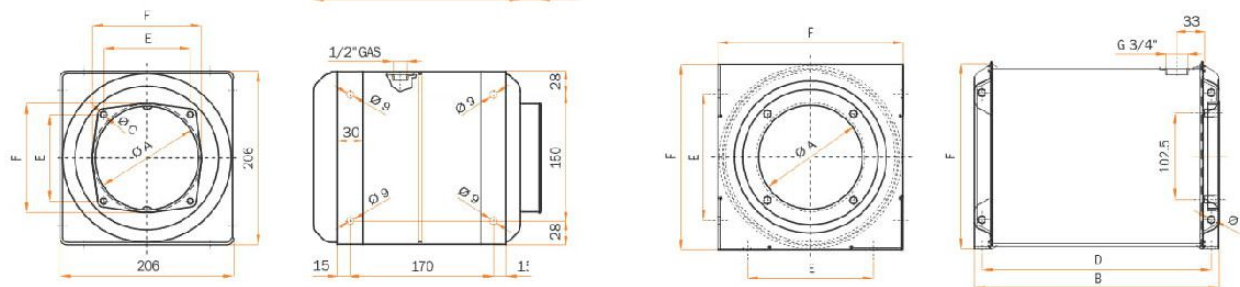
DIS. 2



DIS. 3



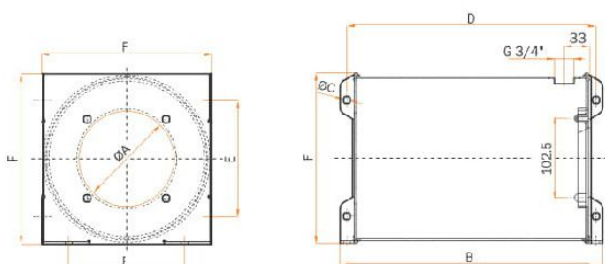
DIS. 4



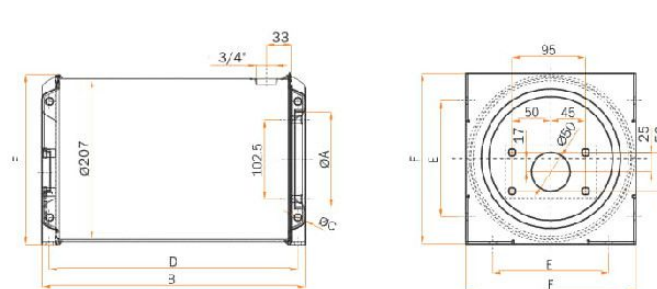
SERBATOI OLIO PER MINICENTRALINE *MINI POWER PACK'S STEEL OIL TANK*

Codice Code	Tipo Type	Volume (litri)	A	B	C	D	E	F	Dis.
56221A03B23Z	LCE - K5 - 0100	10	123	340	9	322	150	220	1
56221A13B23Z	LCE - K5 - 0101	10	123	340	9	322	150	220	2
39G52E000C0C	TAPPO CAP 3/4"G	Tappo carico olio <i>Oil filler cap</i>							

DIS. 1



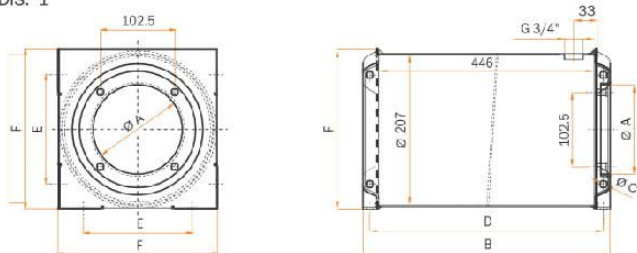
DIS. 2



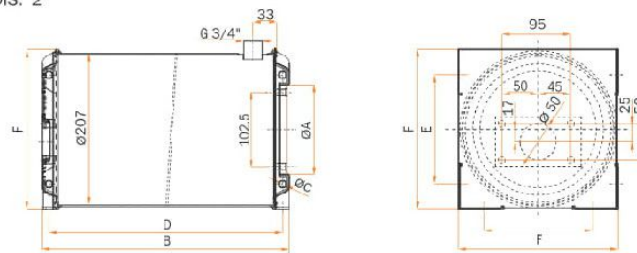
SERBATOIO CONFORATURA PER POMPA A MANO *TANK SUITABLE FOR HAND PUMP*

56221A53B23Z	LCE - K5 - 0150	15	123	490	9	472	150	220	1
56221A5AB23Z	LCE - K5 - 0151	15	123	490	9	472	150	220	2
56221A5BB23Z	LCE - K5 - 0152	15	123	490	9	472	150	220	3
39G52E000C0C	TAPPO CAP 3/4"G	Tappo carico olio <i>Oil filler cap</i>							

DIS. 1

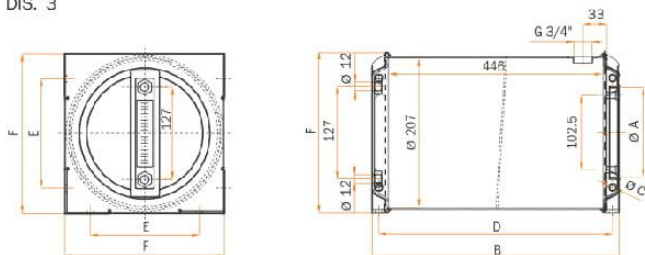


DIS. 2



SERBATOIO CONFORATURA PER POMPA A MANO *TANK SUITABLE FOR HAND PUMP*

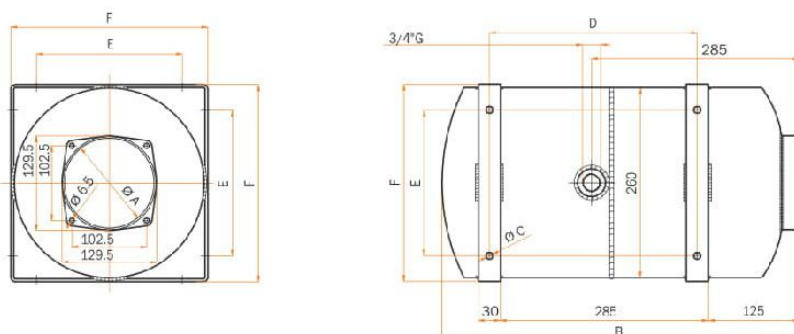
DIS. 3



SERBATOI OLIO PER MINICENTRALINE MINI POWER PACK'S STEEL OIL TANK

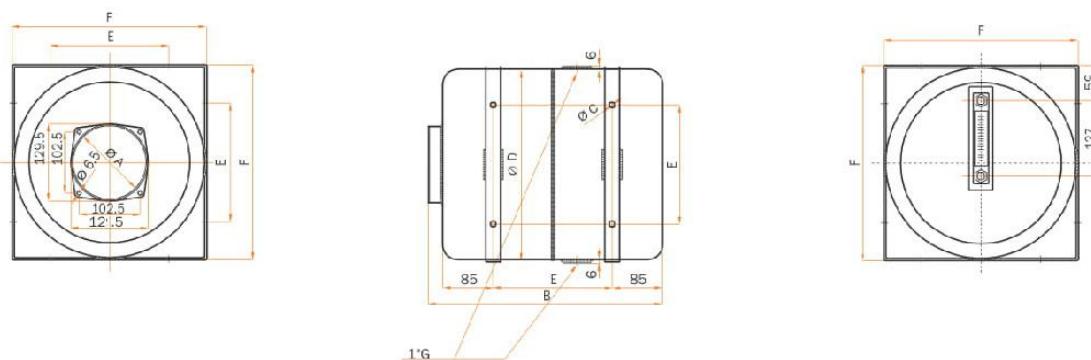
Codice Code	Tipo Type	Volume (litri)	A	B	C	D	E	F	Dis.
56221A83B23Z	LCE - K5 - 0180	23	123	490	9	285	200	270	1
39G52E000C0C	TAPPO CAP 3/4"G	Tappo carico olio <i>Oil filler cap</i>							

DIS. 1



56221C03B23Z	LCE - K5 - 0300	30	123	394.5	9	320	200	328	1
39G52F000C0C	TAPPO CAP 1"G	Tappo carico olio <i>Oil filler cap</i>							

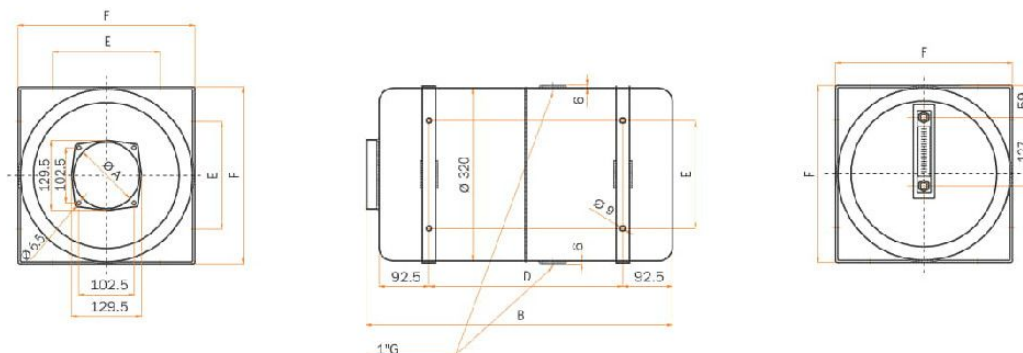
DIS. 1



SERBATOI OLIO PER MINICENTRALINE *MINI POWER PACK'S STEEL OIL TANK*

Codice Code	Tipo Type	Volume (litri)	A	B	C	D	E	F	Dis.
56221D53B23Z	LCE - K5 - 0450	45	123	569.5	9	360	200	328	1
39G52F000C00	TAPPO CAP 1"G	Tappo carico olio <i>Oil filler cap</i>							

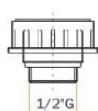
DIS. 1



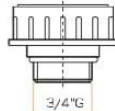
TAPPI SERBATOI OLIO PER MINICENTRALINE *MINI POWER PACK'S OIL CAP*

Codice Code	Tipo Type	Dis.
39G52D000C0C	TAPPO CAP 1/2"G	1
39G52E000C0C	TAPPO CAP 3/4"G	2
39G52F000C00	TAPPO CAP 1"G	3

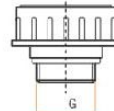
DIS. 1



DIS. 2



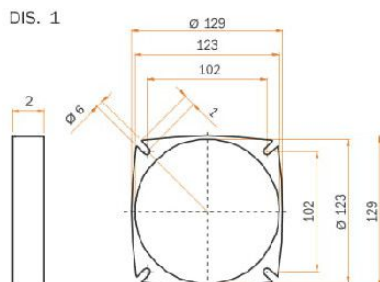
DIS. 3



COLLARE PER SERBATOIO *OIL TANKS FLANGE*

56220123000Z	1
--------------	---

DIS. 1



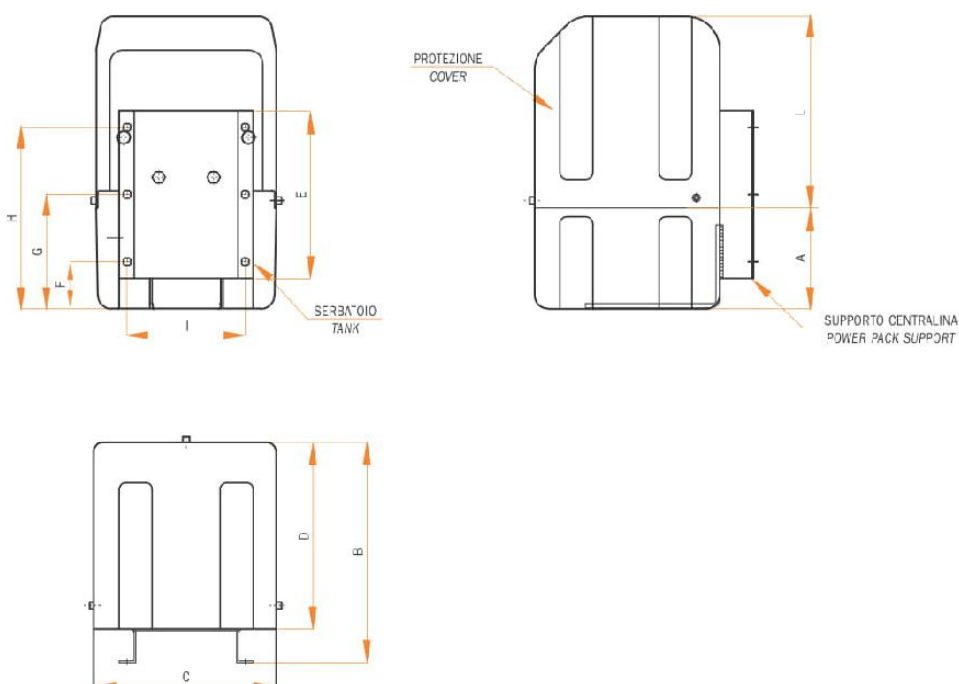
SERBATOI OLIO IN PLASTICA PER MINICENTRALINE

equipaggiati con capottina in plastica per il montaggio di corpi hy 10 con max 5 elettrovalvole

MINI POWER PACK'S PLASTIC OIL TANK

equiped with plastic cover suitable for hy 10 manifold with max 5 solenoid valves

Codice Code	Tipo Type	A	B	C	D	E	F	G	H	I	L
56ZP3080010C	Termoplast It. 10	200	328	272	278	250	70	170	270	176,5	
56ZP3080020C	Termoplast It. 20	350	328	272	278	250	220	320	420	176,5	
56ZP3070009C	Cufia tipo 1 Cover type 1		328	272	278	250	70	170	270	176,5	285
56ZP3070020C	Cufia tipo 2 Cover type 2		328	272	278	250	220	320	470	176,5	355



Codice Code	Tipo Type
2300PS0054B0	Supporto termoplast It. 10 Support termoplast It. 10
2300PS05900A	Supporto termoplast It. 20 Support termoplast It. 20
39G52E000C0C	lappo carico olio Oil filler cap