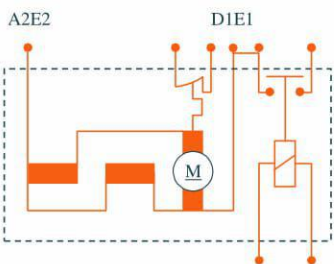
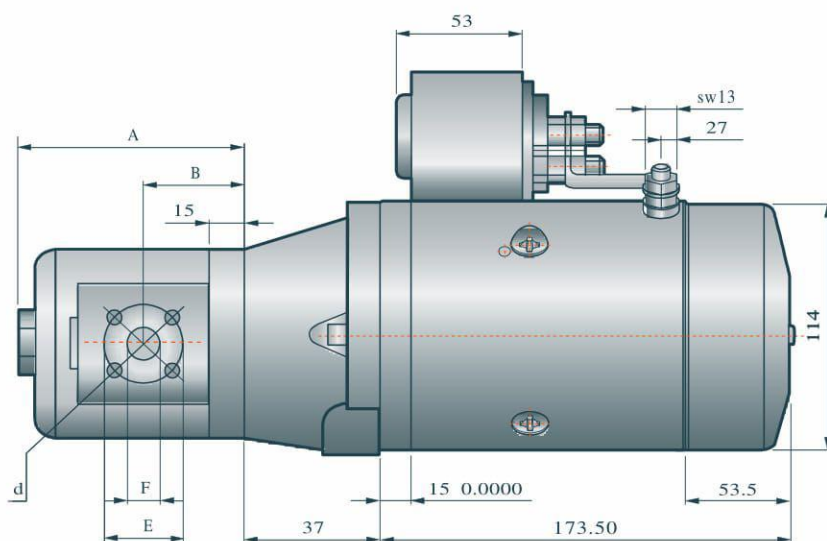
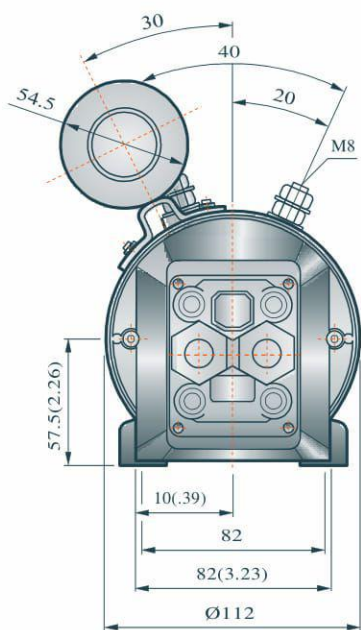
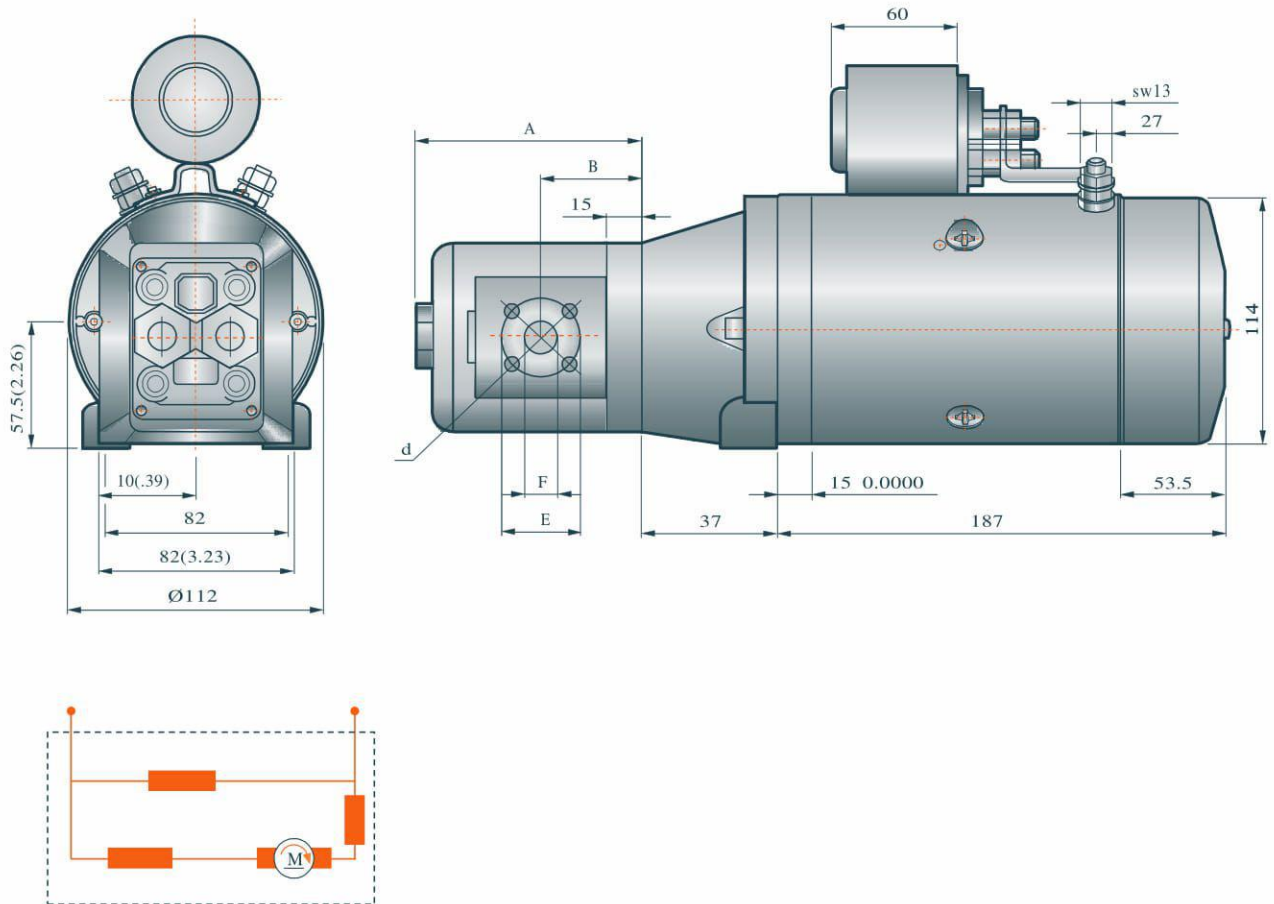


MOTOR PUMP UNIT 12 V - 1.6 kW - Ø114



CODICE CODE	POTENZA NOMINALE RATED POWER kW	TENSIONE NOMINALE RATED VOLTAGE volt	CORRENTE NOMINALE RATED CURRENT	VELOCITÀ NOMINALE RATED SPEED rpm	TEMPI DI ESERCIZIO OPERATION MODE		PROTEZIONE PROTECTION
					S2=3min	S3=7,5%	
623A1600HAB0	1.6	12	1 200 A	2600	S2=3min	S3=7,5%	IP 54
623A1601HAB0	1.6	12	1 200 A	2600	S2=3min	S3=7,5%	IP 54
623A1602HAB0	1.6	12	1 200 A	2600	S2=3min	S3=7,5%	IP 54
623A1603HAB0	1.6	12	1 200 A	2600	S2=3min	S3=7,5%	IP 54
623A1604HAB0	1.6	12	1 200 A	2600	S2=3min	S3=7,5%	IP 54

MOTOR PUMPUNIT 12 V - 1.8 kW - Ø114

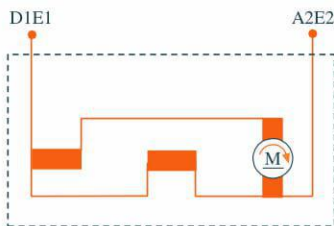
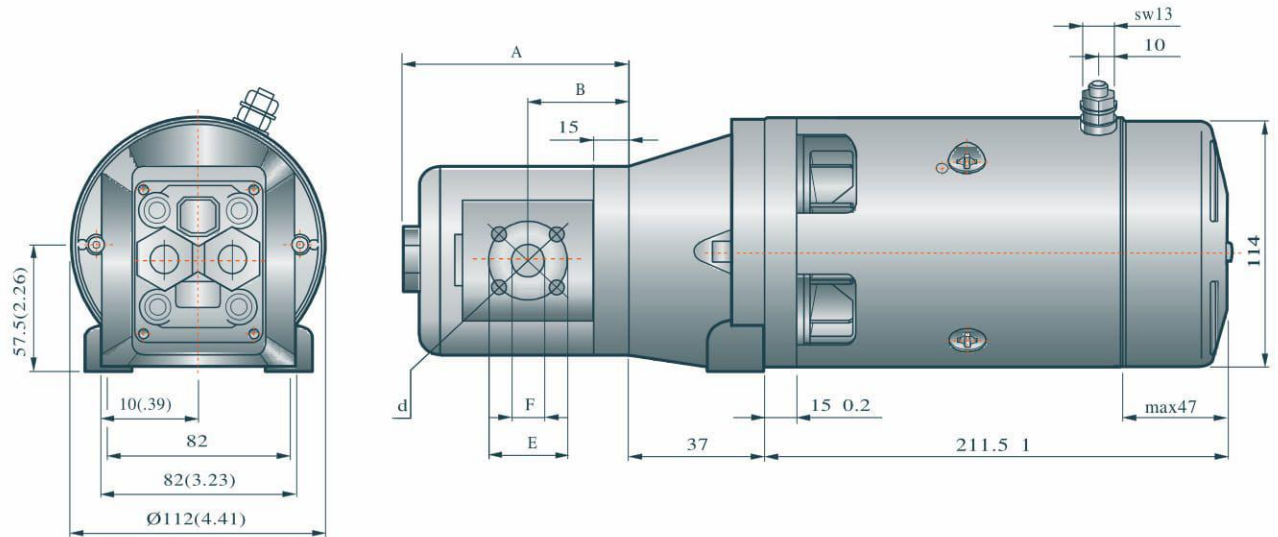


2006

CODICE CODE	POTENZA NOMINALE RATED POWER kW	TENSIONE NOMINALE RATED VOLTAGE volt	CORRENTE NOMINALE RATED CURRENT	VELOCITÀ NOMINALE RATED SPEED rpm	TEMPI DI ESERCIZIO OPERATION MODE	PROTEZIONE PROTECTION
623A1800HABO	1.8	12	1 240 A	2400	S2=2.5min	IP 54
623A1801HABO	1.8	12	1 240 A	2400	S2=2.5min	IP 54
623A1802HABO	1.8	12	1 240 A	2400	S2=2.5min	IP 54
623A1803HABO	1.8	12	1 240 A	2400	S2=2.5min	IP 54



FAN MOTOR PUMPUNIT 12 V - 1.5 kW - Ø 114

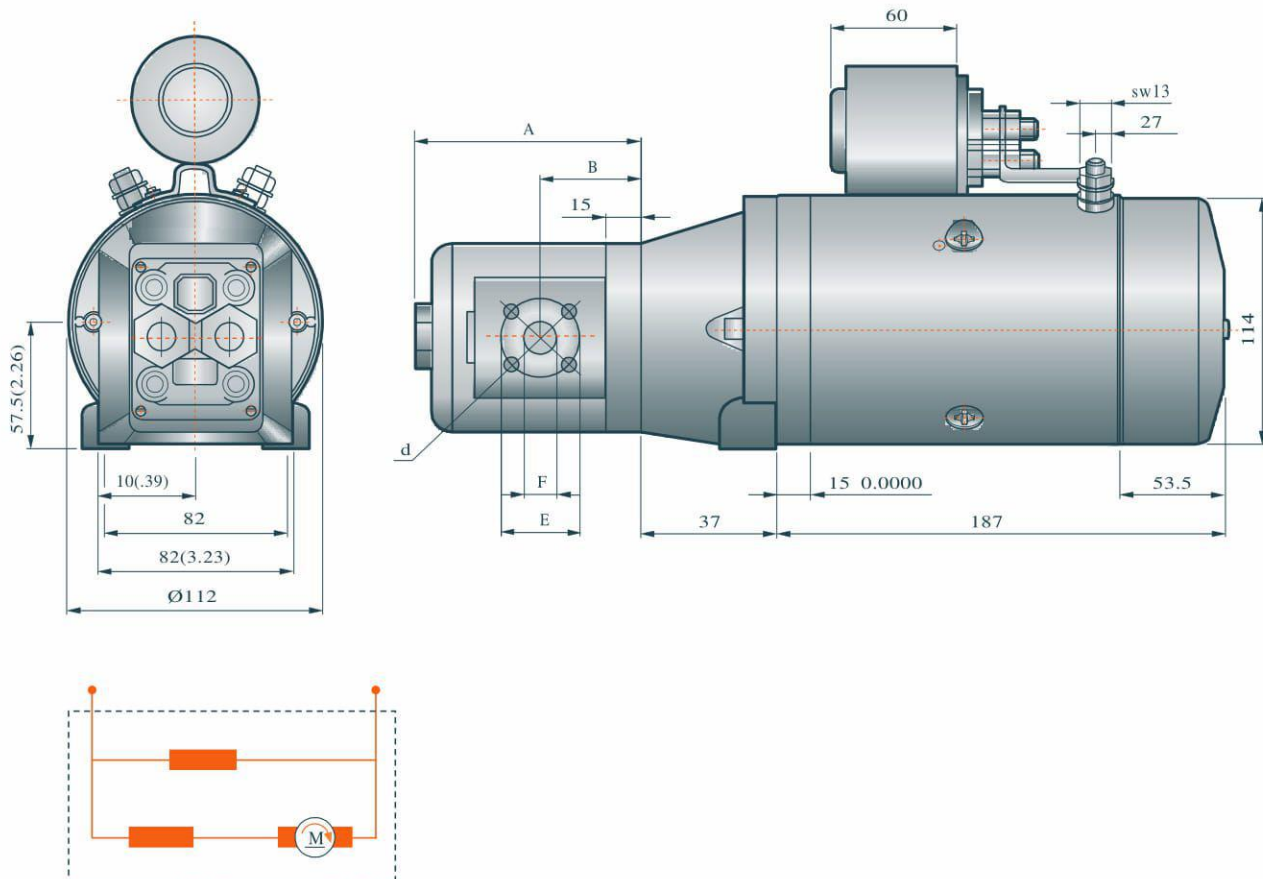


2006

CODICE CODE	POTENZA NOMINALE RATED POWER kW	TENSIONE NOMINALE RATED VOLTAGE volt	CORRENTE NOMINALE RATED CURRENT	VELOCITÀ NOMINALE RATED SPEED rpm	TEMPI DI ESERCIZIO OPERATION MODE		PROTEZIONE PROTECTION
					S2=4min	S3=10%	
623A1500HAB2	1.5	12	1 190 A	2300	S2=4min	S3=10%	IP 23
623A1501HAB2	1.5	12	1 190 A	2300	S2=4min	S3=10%	IP 23
623A1502HAB1	1.5	12	1 190 A	2300	S2=4min	S3=10%	IP 23
623A1503HAB1	1.5	12	1 190 A	2300	S2=4min	S3=10%	IP 23
623A1504HAB1	1.5	12	1 190 A	2300	S2=4min	S3=10%	IP 23



MOTOR PUMPUNIT 24 V - 2 kW - Ø114

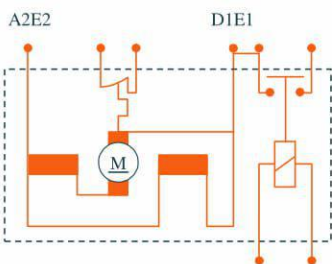
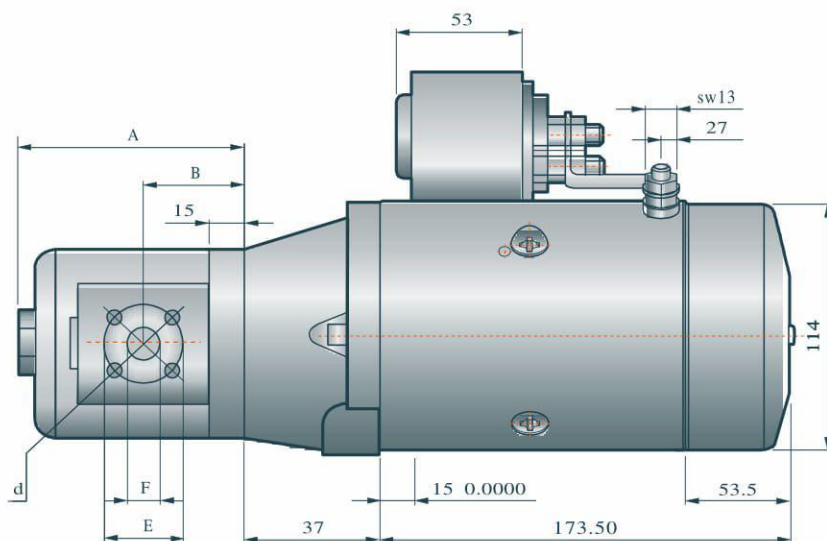
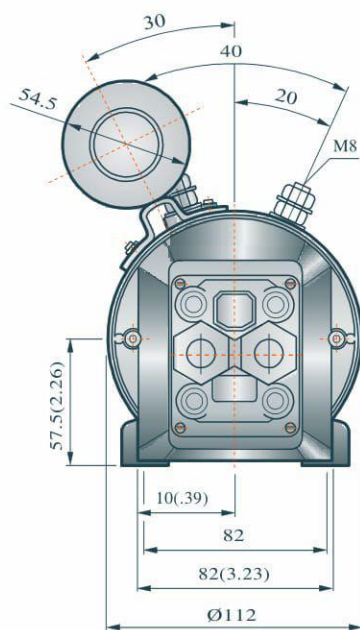


2006

CODICE CODE	POTENZA NOMINALE RATED POWER kW	TENSIONE NOMINALE RATED VOLTAGE volt	CORRENTE NOMINALE RATED CURRENT	VELOCITÀ NOMINALE RATED SPEED rpm	TEMPI DI ESERCIZIO OPERATION MODE	PROTEZIONE PROTECTION
623B2000HDB2	2	24	1 165 A	2100	S2=1min	IP 54
623B2001HDB1	2	24	1 165 A	2100	S2=1min	IP 54
623B2002HDB1	2	24	1 165 A	2100	S2=1min	IP 54
623B2003HDB2	2	24	1 165 A	2100	S2=1min	IP 54

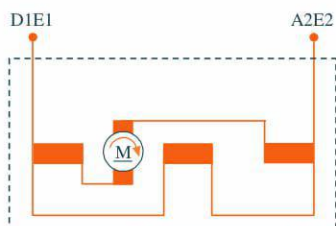
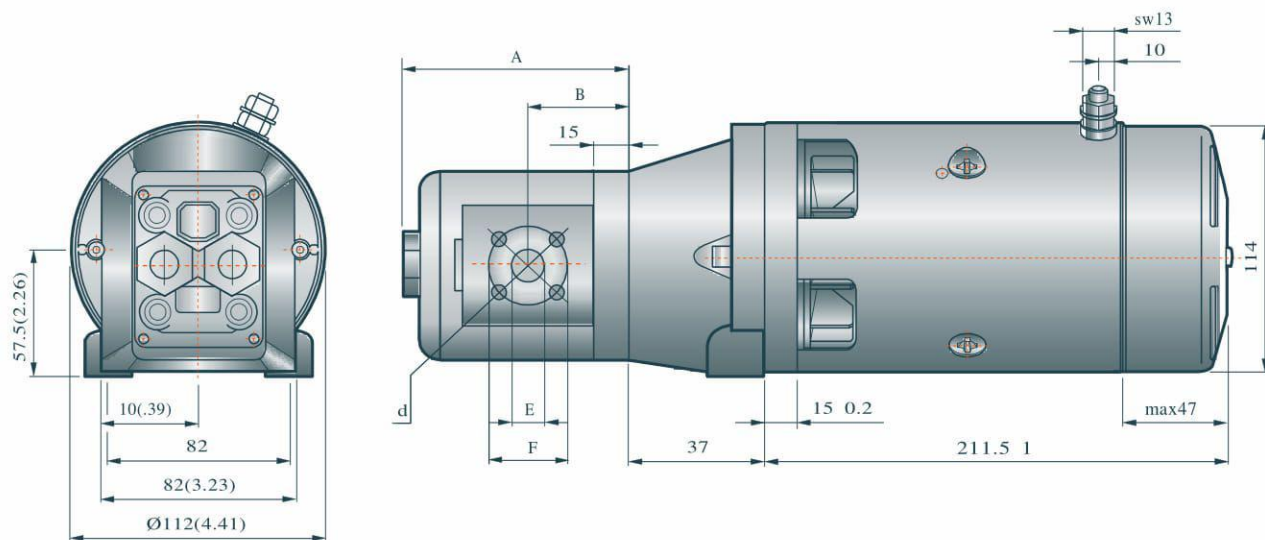


MOTOR PUMPUNIT 24 V - 2.2 kW - Ø114



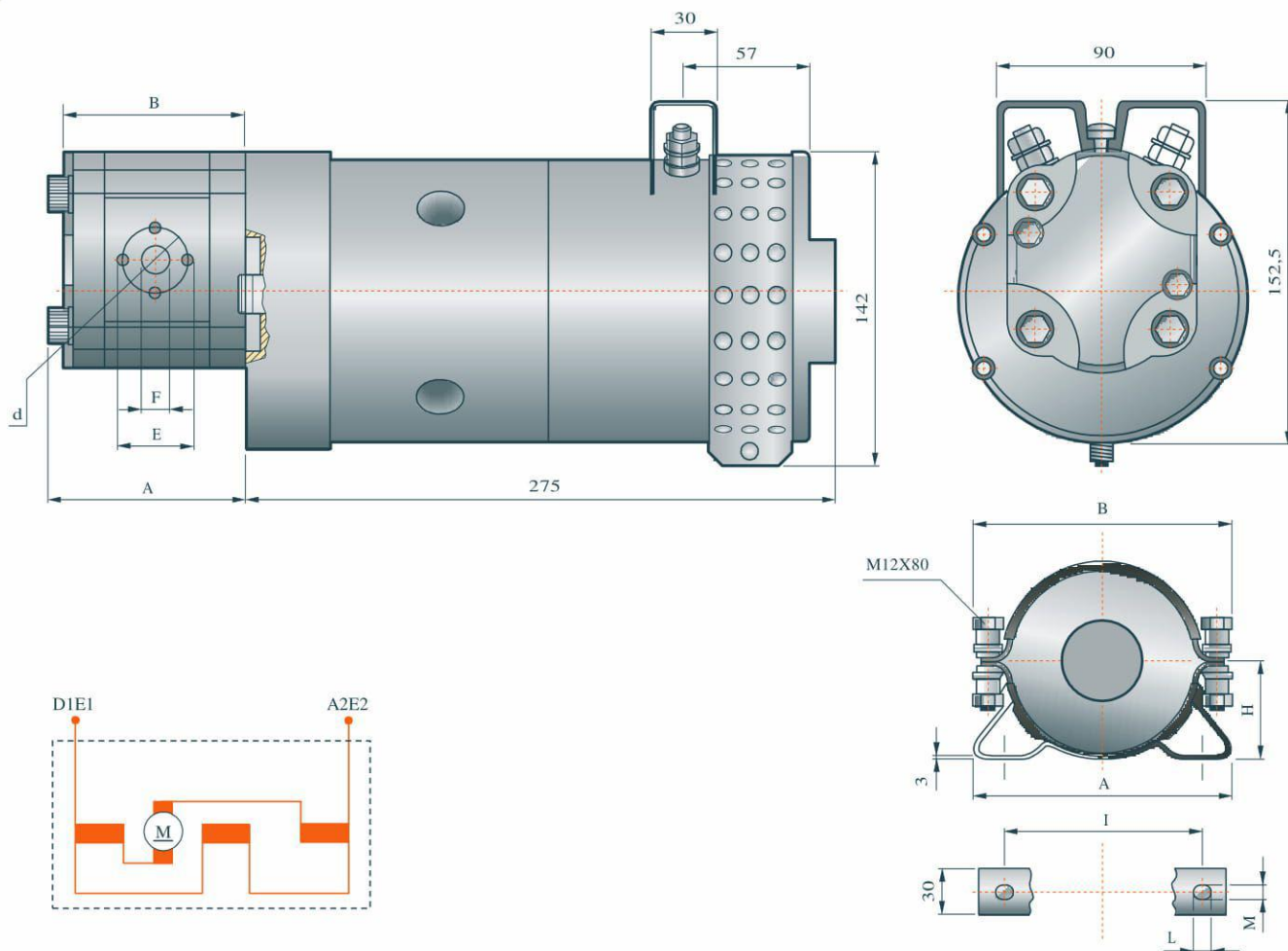
CODICE CODE	POTENZA NOMINALE RATED POWER kW	TENSIONE NOMINALE RATED VOLTAGE volt	CORRENTE NOMINALE RATED CURRENT	VELOCITÀ NOMINALE RATED SPEED rpm	TEMPI DI ESERCIZIO OPERATION MODE		PROTEZIONE PROTECTION
623B2200HDBO	2.2	24	1 140 A	2600	S2=1.2min	S3-4.5%	IP 54
623B2201HDBO	2.2	24	1 140 A	2600	S2=1.2min	S3-4.5%	IP 54
623B2202HDB1	2.2	24	1 140 A	2600	S2=1.2min	S3-4.5%	IP 54
623B2203HDBO	2.2	24	1 140 A	2600	S2=1.2min	S3-4.5%	IP 54
623B2204HDBO	2.2	24	1 140 A	2600	S2=1.2min	S3-4.5%	IP 54

FAN MOTOR PUMPUNIT 24 V - 2 kW - Ø 114



CODICE CODE	POTENZA NOMINALE RATED POWER kW	TENSIONE NOMINALE RATED VOLTAGE volt	CORRENTE NOMINALE RATED CURRENT	VELOCITÀ NOMINALE RATED SPEED rpm	TEMPI DI ESERCIZIO OPERATION MODE		PROTEZIONE PROTECTION
623B2000KDB3	2	24	1 320 A	2200	S2=4.5min	S3-10%	IP 23
623B2001HDB2	2	24	1 320 A	2200	S2=4.5min	S3-10%	IP 23
623B2002HDB3	2	24	1 320 A	2200	S2=4.5min	S3-10%	IP 23
623B2003HDB4	2	24	1 320 A	2200	S2=4.5min	S3-10%	IP 23
623B2004HDB4	2	24	1 320 A	2200	S2=4.5min	S3-10%	IP 23

FAN MOTOR PUMPUNIT 24 V - 3 kW - Ø125



2006

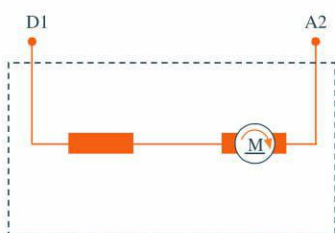
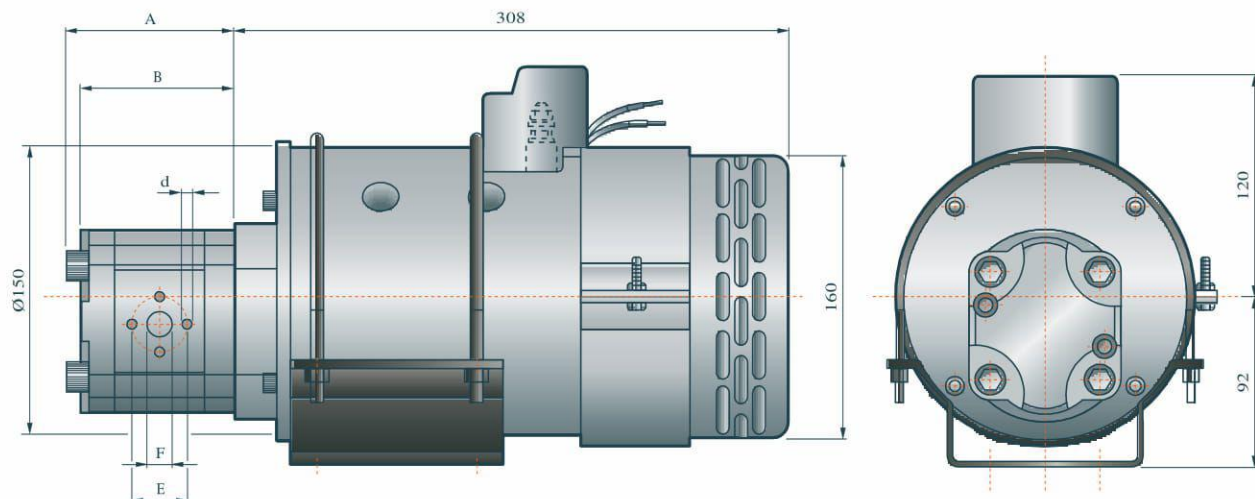
CODICE SENZA SUPPORTO CODE WITHOUT SUPPORT	POTENZA NOMINALE RATED POWER kW	TENSIONE NOMINALE RATED VOLTAGE volt	CORRENTE NOMINALE RATED CURRENT	VELOCITÀ NOMINALE RATED SPEED rpm	TEMPI DI ESERCIZIO OPERATION MODE		PROTEZIONE PROTECTION
623B3004CE01	3	24	1 300 A	2600	S2=6min	S3=16%	IP 20
623B3006CE01	3	24	1 300 A	2600	S2=6min	S3=16%	IP 20
623B3008CE01	3	24	1 300 A	2600	S2=6min	S3=16%	IP 20

CODICE CON SUPPORTO CODE WITH SUPPORT	POTENZA NOMINALE RATED POWER kW	TENSIONE NOMINALE RATED VOLTAGE volt	CORRENTE NOMINALE RATED CURRENT	VELOCITÀ NOMINALE RATED SPEED rpm	TEMPI DI ESERCIZIO OPERATION MODE		PROTEZIONE PROTECTION
623B3004CE02	3	24	1 300 A	2600	S2=6min	S3=16%	IP 20
623B3006CE02	3	24	1 300 A	2600	S2=6min	S3=16%	IP 20
623B3008CE02	3	24	1 300 A	2600	S2=6min	S3=16%	IP 20

CODICE CODE	TIPO TYPE	A	B	H	I	L	M
179D1015700D	10157	135	194	66 70	100	13	9

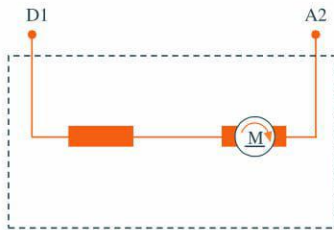
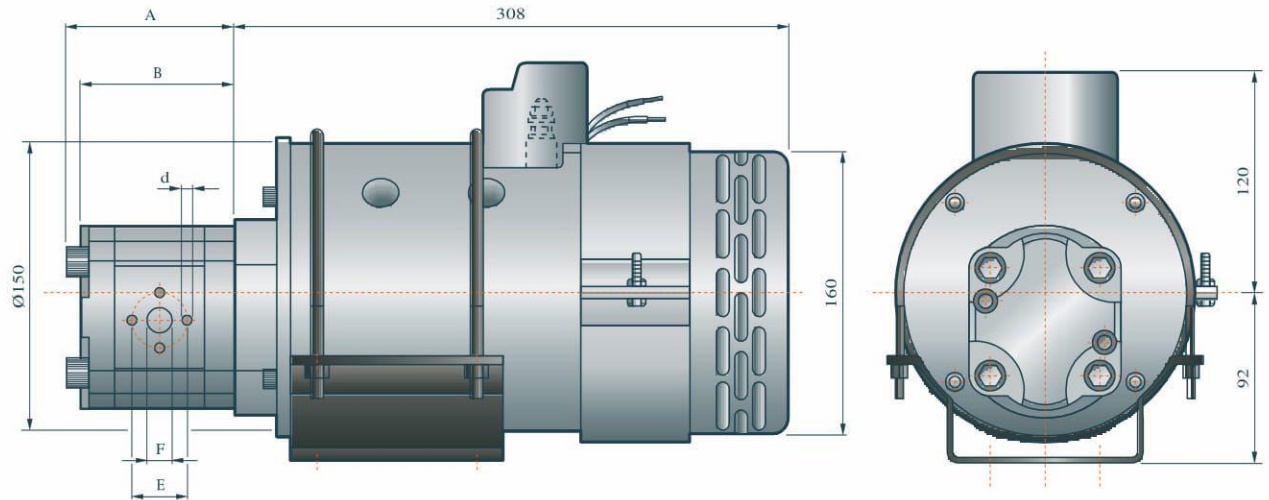


FAN MOTOR PUMP UNIT 24 V - 3 kW - Ø150



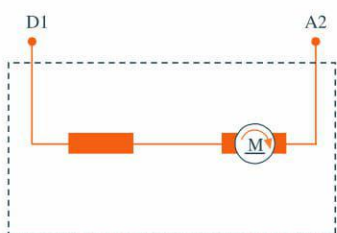
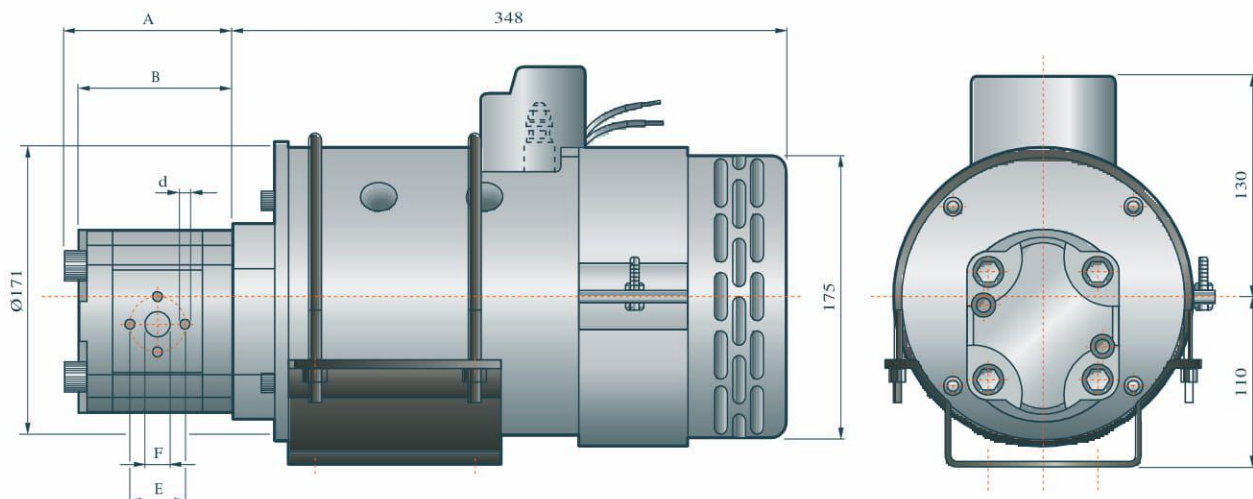
CODICE CODE	POTENZA NOMINALE RATED POWER kW	TENSIONE NOMINALE RATED VOLTAGE volt	CORRENTE NOMINALE RATED CURRENT	VELOCITÀ NOMINALE RATED SPEED rpm	TEMPI DI ESERCIZIO OPERATION MODE	PROTEZIONE PROTECTION
623B3104CEHO	3	24	1 174 A	2000	S2=15min	IP 23
623B3106CEHO	3	24	1 174 A	2000	S2=15min	IP 23
623B3108CEHO	3	24	1 174 A	2000	S2=15min	IP 23
623B3111CEHO	3	24	1 174 A	2000	S2=15min	IP 23
623B3114CEHO	3	24	1 174 A	2000	S2=15min	IP 23

FAN MOTOR PUMPUNIT 24 V - 4.5 kW - Ø150



CODICE CODE	POTENZA NOMINALE RATED POWER kW	TENSIONE NOMINALE RATED VOLTAGE volt	CORRENTE NOMINALE RATED CURRENT	VELOCITÀ NOMINALE RATED SPEED rpm	TEMPI DI ESERCIZIO OPERATION MODE	PROTEZIONE PROTECTION
623B4504CFLO	4.5	24	1 268 A	2000	S2=4,5min S3-12%	IP 23
623B4506CFLO	4.5	24	1 268 A	2000	S2=4,5min S3-12%	IP 23
623B4508CFLO	4.5	24	1 268 A	2000	S2=4,5min S3-12%	IP 23
623B4511CFLO	4.5	24	1 268 A	2000	S2=4,5min S3-12%	IP 23
623B4514CFLO	4.5	24	1 268 A	2000	S2=4,5min S3-12%	IP 23
623B4516CFLO	4.5	24	1 268 A	2000	S2=4,5min S3-12%	IP 23
623B4519CFLO	4.5	24	1 268 A	2000	S2=4,5min S3-12%	IP 23

FAN MOTOR PUMP UNIT 24 V - 4.5 kW - Ø170

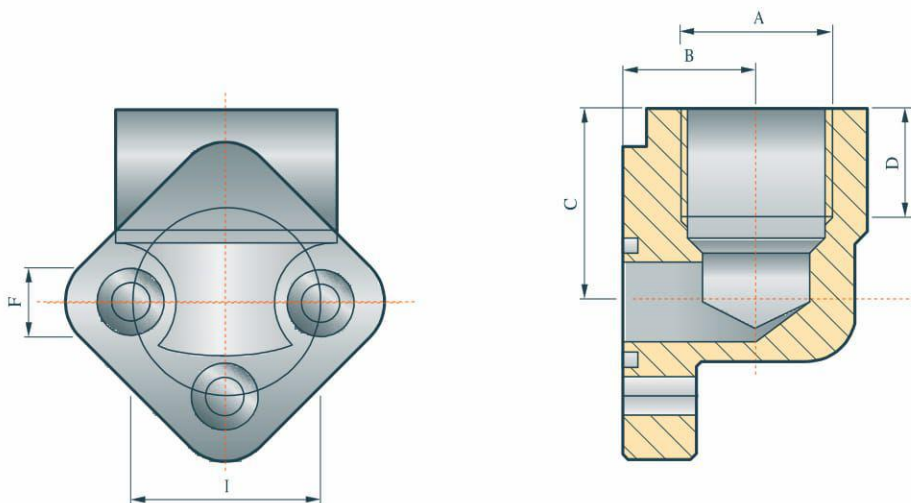


CODICE CODE	POTENZA NOMINALE RATED POWER kW	TENSIONE NOMINALE RATED VOLTAGE volt	CORRENTE NOMINALE RATED CURRENT	VELOCITÀ NOMINALE RATED SPEED rpm	TEMPI DI ESERCIZIO OPERATION MODE	PROTEZIONE PROTECTION
623B4504VFNO	4.5	24	1 248 A	2000	S3-25%	IP 23
623B4506CFNO	4.5	24	1 248 A	2000	S3-25%	IP 23
623B4508CFNO	4.5	24	1 248 A	2000	S3-25%	IP 23
623B4511CFNO	4.5	24	1 248 A	2000	S3-25%	IP 23
623B4514CFNO	4.5	24	1 248 A	2000	S3-25%	IP 23
623B4516CFNO	4.5	24	1 248 A	2000	S3-25%	IP 23
623B4519CFNO	4.5	24	1 248 A	2000	S3-25%	IP 23



Raccordi acciaio

Steel elbow coupling

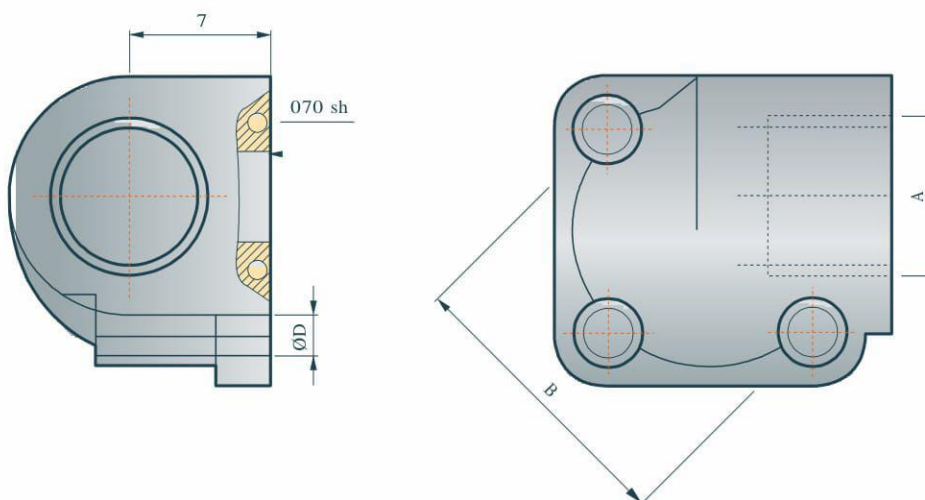


TIPO TYPE	CODICE CODE	A	B	C	D	I	F	VITI SCREWS	OR
RF 223	75211B30012A	1/2"	17	27	14	30	6.5	M 6x20	121
RF 225	75211B40013A	3/4"	22	36	16	40	8.5	M 8x25	132
RF 238	75211B30011A	3/8"	17	27	14	30	6.5	M 6x20	121

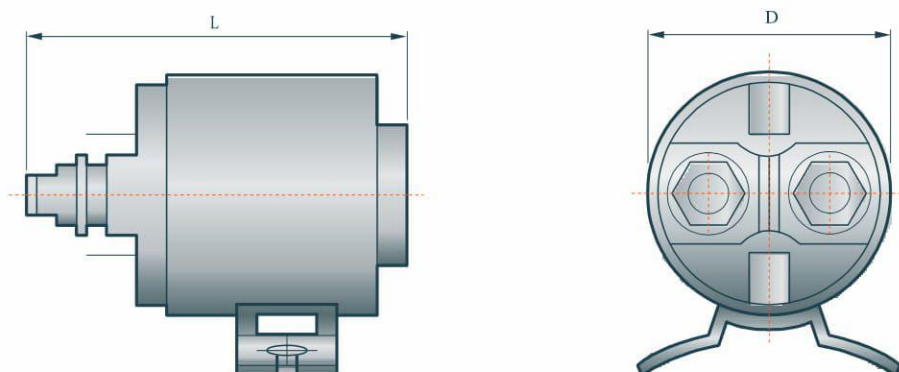
Disponibile solo zincato - Available only zinc plated.

Raccordi alluminio

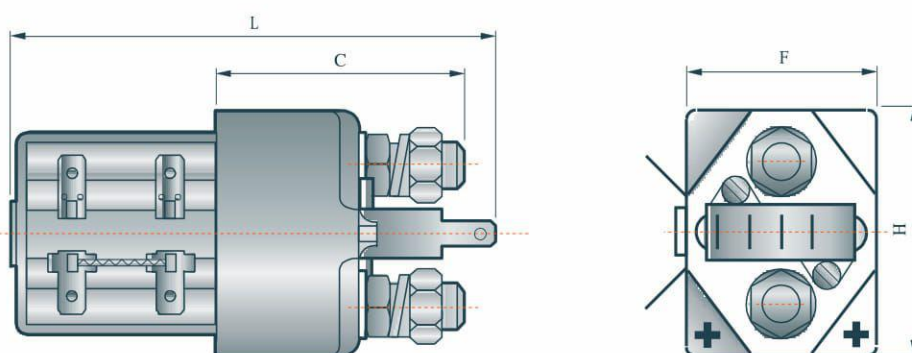
Steel elbow coupling



TIPO TYPE	CODICE CODE	A	B	C	Ø D	M(Nm)	O-Ring	G (DIN912)
RF 197	75280B30012A	1/2"BSP	30	16	6.5	10+1	121	M6x1x30
RF 199	75280B30011A	3/8"BSP	30	16	6.5	10+1	121	M6x1x30



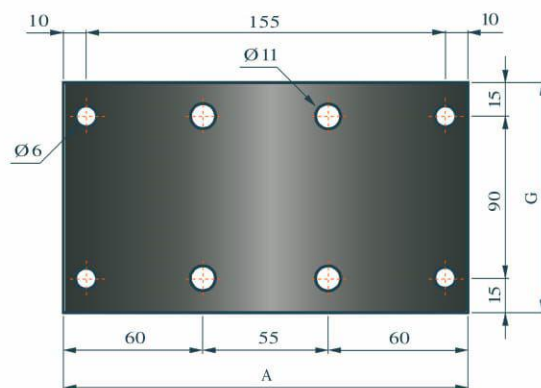
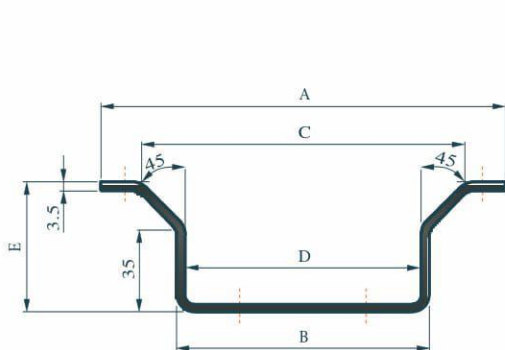
CODICE CODE	TIPO TYPE	L	Ø D
56252120800K	12V 80A ARD1133	86	52
56252121500K	12V 150A RINE ARD1139	100	52
56252120801H	12V 200A	90	53
56252240800K	24V 80A ARD1134	86	52
56252241500K	24V 150A RINE ARD1138	100	52
56252240801H	24V 200A	90	53



CODICE CODE	TIPO TYPE	L	Ø D	H	C
56252242000K	24V 200A SW180	127	44.6	60.7	65.5

Supporto per Ø150

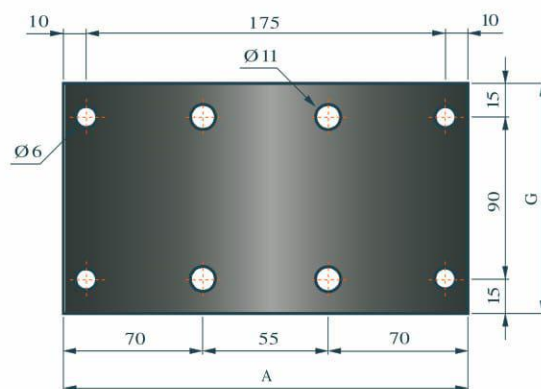
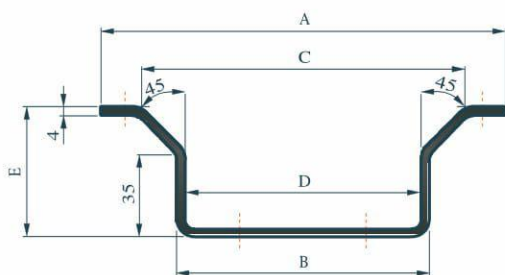
Support bracket Ø150



CODICE CODE	A	B	C	D	E	F	G
425Z0S01500A	175	110	140.1	103	55	35	120

Supporto per Ø170

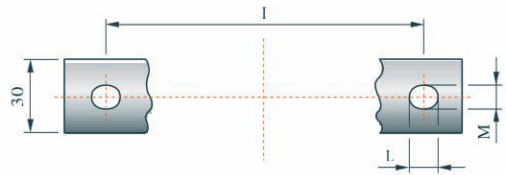
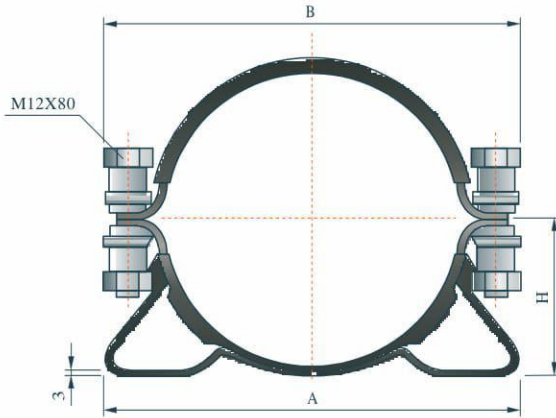
Support bracket Ø170



CODICE CODE	A	B	C	D	E	F	G
425Z0S01710A	195	121	160.1	113	60.5	35	120

Supporto per motore 24 V - 3 kW - Ø125

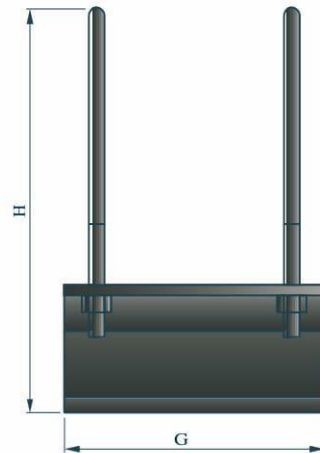
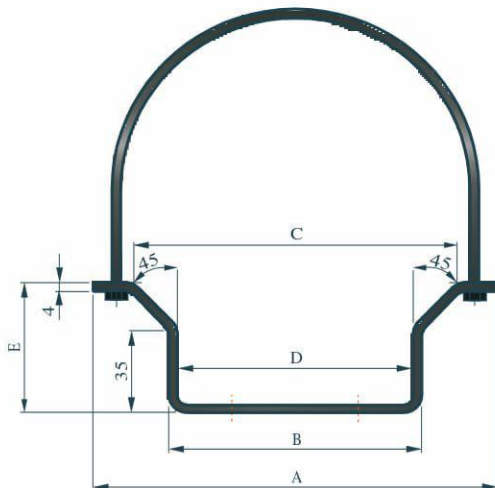
Motor 24 V - 3 kW - Ø125 support bracket



CODICE CODE	TIPO TYPE	A	B	H	I	L	M
179D1015700D	10157	135	194	66 70	100	13	9

Kit completo

Complete support bracket unit



CODICE CODE	DESCRIZIONE DESCRIPTION	G	H
425Z0SK15000	Supporto Ø150 con tiranti e dadi M6 R92 L 161x141 Support bracket Ø150 composed by guy and nut M6 R92 L 161x141	120	182
425Z0SK17100	Supporto Ø171 con tiranti e dadi M6 R92 L 161x141 Support bracket Ø171 composed by guy and nut M6 R92 L 184x155	120	194

